

Dell™ OptiPlex™ 760 Servicehåndbog



[Mini Tower Computer](#)



[Stationær computer](#)



[Small form factor-computer](#)



[Ultra lille form factor-computer](#)

[Tilbage til indholdssiden](#)

Avancerede funktioner

Dell™ OptiPlex™ 760 Servicehåndbog

- [LegacySelect Technology Control](#)
- [Administration](#)
- [Fysisk sikkerhed](#)
- [Trusted Platform Module \(TPM\)](#)
- [Sikkerhedsadministrationssoftware](#)
- [Computersporingssoftware](#)
- [Om Smart Cards og fingeraftryklæsere](#)
- [Hyperthreading og Multi-Core teknologi](#)
- [Strømstyring til Windows XP og Windows Vista](#)

LegacySelect Technology Control

LegacySelect Technology Control tilbyder legacy-full, legacy-reduced eller legacy-free løsninger, baseret på procedurer til generelle platforme, harddisk-images og help desk. Kontrollen gives til administratoren via systeminstallationsprogrammet, Dell OpenManage™ IT Assistant eller Dell Custom Factory Integration (CFI).


LegacySelect giver administratorer mulighed for elektronisk at aktivere eller deaktivere stik og medienheder, der indeholder serielle stik og USB-stik, et parallelt stik, et diskettedrev, PCI-slots og en PS/2-mus. Stik og medienheder, der deaktiveres, gør ressourcerne tilgængelige. Du skal genstarte computeren, før ændringerne træder i kraft.

Administration

DASH

DASH (Desktop and mobile Architecture for System Hardware) er et Desktop Management Task Force (DMTF) administrationsinitiativ, der standardiserer administrationsgrænsefladen til mobilt hardware og stationære computere. Fokus i DASH-arkitekturen er at give mulighed for fjernstyring af computerressourcer for stationære og mobile computere på en standardmåde, der er uafhængig af driftstilstanden. Din computer understøtter tidligere versioner af DASH-initiativet, herunder følgende administrationsprofiler:

- 1 Base Desktop Mobile
- 1 Power State Management
- 1 Boot Control
- 1 CPU
- 1 Systemhukommelse
- 1 Blæser
- 1 Strømforsyning
- 1 Sensor
- 1 Fysisk aktiv
- 1 Software Inventory

 **OBS!** Hvis du har valgt at bruge "Ingen" (ingen administration) eller ASF, kan du ikke få fordel af DASH-funktionerne og profilerne.

Active Management Technology

Intel Active Management Technology (iAMT) giver mulighed for sikker systemadministration, der reducerer udgifterne til IT og giver mulighed for bedre at registrere, afhjælpe og beskytte computere i netværket. Med iAMT kan computere administreres, uanset om computeren er tændt, slukket eller operativsystemet hænger.

 **OBS!** iAMT kan konfigureres ved hjælp af Dell Client Manager (DCM) 2.1.1 eller nyere. Se dokumentationen til Dell Client Manager 2.1.1 (eller nyere) på www.dell.com/openmanage for komplette oplysninger om, hvor iAMT konfigureres. Se *Client Systems Management Administrator's Guide*, der findes på Dell Support-webstedet på support.dell.com for flere oplysninger om Dell's iAMT-implemterering.

De væsentlige fordele ved iAMT er:


- 1 Reduceret antal supportbesøg
- 1 Automatisering af mere administrationsfunktionalitet via aktivering af systemadministrationens konsolsoftware
- 1 Forbedret sikkerhed

iAMT-funktioner

Grundlæggende funktionalitet

- 1 Mulighed for at finde og spore udstyr med eller uden operativsystemet. Computeren skal have tilsluttet strømkabler og skal tilsluttes netværket.
- 1 Mulighed for at tænde og slukke computeren eksternt, uanset operativsystemets tilstand.

Avanceret funktionalitet

 **OBS!** Yderligere administrationssoftware og mulighed for køb er et krav til nogle af de følgende funktioner.


- 1 Mulighed for afhjælpning af problemer i forbindelse med ekstern adgang (1-til-1) via tekstbaseret konsolomdirigering (Serial-over-LAN) og IDE-omdirigering.
- 1 Stærkere sikkerhed via tilstedeværelsen af en agent (muliggør registrering af fjernede agenter) og netværksadgangskontrol (kredsløbsafbryder) og softwareversionskontrol

Din computer hjælper med fejlfinding i iAMT ved at levere de følgende iAMT-relaterede fejlmeddelelser:

Fejlmeddelelse	Beskrivelse
SERVICE_MODE jumper: The service mode jumper is installed (servicetilstands-jumperen er installeret)	Isæt ikke SERVICE_MODE jumperen. AMT vil ikke fungere korrekt. Kun producenten bruger denne jumper.
MEMORY: Unsupported memory configuration (ikke-understøttet hukommelseskonfiguration). Sæt DIMM1 i.	Unable to launch ME (ME kan ikke startes). AMT-funktionaliteten fungerer ikke, når DIMM1 ikke er isat.

Out of Band Management (Styring uden operativsystem)

Udtrykket "out of band" henviser til evnen til at styre computeren, når operativsystemet mangler, eller når det er i en ustabil tilstand, eller når computeren er slukket. Det eneste, der kræves for at styre sådan en computer er, at AMT-funktionaliteten er aktiveret, og at et netværkskabel er sat i den integrerede netværksadapter.


 **OBS!** Der leveres strøm til DIMM'erne, selv når computeren er slukket.

Adgang til iAMT-installation

Intel's Management Engine BIOS Extension (MEBx) grænseflade styrer iAMT-funktionerne og installationsindstillingerne for din computer. MEBx bruges til at:

- 1 Tænde eller slukke for iAMT
- 1 Indstilling af iAMT-tilstande
- 1 Indstilling af iAMT-konfigurationstilstande

Hvis du vil se MEBx installationskærm-billedet, skal du trykke på <Ctrl><p> under opstarten af din computer, når du tænder den. Din standardadgangskode til MEBx er **admin**.

 **OBS!** Hvis du vil foretage ændringer af konfigurationsindstillingerne, skal standardadgangskoden til MEBx ændres.

Sluk for iAMT

iAMT er som standard aktiveret i Management Engine (ME) firmwaren. Du kan imidlertid vælge at slå iAMT-funktionen fra.

Sådan slås iAMT fra:


1. Tryk på <Ctrl-P> for at gå ind i MEBx-installationen, og angiv din adgangskode.
2. Vælg Intel® ME Configuration → Intel ME Features Control → Manageability Feature Selection
3. Vælg None.
4. Vælg Return to Previous Menu to gange.
Ændringerne anvendes, og computeren genstartes.

USB-levering

iAMT kan installeres ved hjælp af en USB-nøgle og Dell Client Manager. USB-nøglen skal:

- 1 Formateres ved hjælp af FAT16-filsystemet uden systemfiler

- 1 Kun indeholde filen **setup.bin**

 **OBS!** Der må ikke kunne startes fra nøglen.

Hvis du vil installere AMT ved hjælp af en USB-nøgle, skal du sætte USB-nøglen i en USB-port før opstart. Under POST viser BIOS en meddelelse, som fortæller, at computeren installerer.

Alert Standard Format (Alarmstandardformat)

ASF (Alert Standard Format) er en DMTF-administrationsstandard, der specificerer alarmteknikkerne "pre-operating system" eller "operating system-absent". Standarden er designet til at generere en alarm ved potentielle sikkerheds- og fejlsituationer, når operativsystemet er i dvaletilstand, eller computeren er slukket. ASF er designet til at erstatte tidligere "operating-system-absent" alarmteknologier.


Din computer understøtter den følgende ASF-version 1.03 og 2.0 alarmer og eksterne funktioner:

Alert (Alarm)	Beskrivelse
Chassis: Chassis Intrusion - Physical Security Violation/Chassis Intrusion - Physical Security Violation Event Cleared	Computerchassiset med chassis-intrusion-funktionen (ekstraudstyr på nogle computere) installeret og aktiveret er blevet åbnet, eller chassis-intrusion-alarmer er blevet fjernet.
CPU: Emergency Shutdown Event	Processortemperaturen er for høj, og strømforsyningen er blevet lukket ned.
Cooling Device: Generic Critical Fan Failure/Generic Critical Fan Failure Cleared	Blæserhastigheden (o/m) ligger uden for grænserne, og problemet med blæserhastigheden (o/m) er blevet løst.
Temperature: Generic Critical Temperature Problem/Generic Critical Temperature Problem Cleared	Computertemperaturen ligger uden for grænserne, eller problemet med computertemperaturen er blevet løst.
Battery Low	Computerbatteriet har nået en spænding på 2,2 V eller lavere.

ASF tillader udveksling af RMCP (Remote Management and Control Protocol) meddelelser udvekslet mellem en ekstern administrationskonsol og en client computer, som er i tilstanden "pre-operating system" eller "operating system-absent". RMCP-meddelelser kan sendes for at instruere en client computer om at starte, lukke ned eller genstarte.

For flere oplysninger om Dell's ASF implementering, se *ASF User's Guide* og *ASF Administrator's Guide*, som er tilgængelige på webstedet for Dell Support på support.dell.com.

Dell OpenManage™ programmer

 **OBS!** Enten Dell OpenManage™ programmer eller Dell™ Client Manager (DCM) er tilgængelige på din computer for at hjælpe dig med at opfylde kravene til systemadministration. Se [Dell Client Manager \(DCM\)](#) for oplysninger om DCM.

Du kan administrere din computer via IT Assistant og Dell OpenManage Client Instrumentation (OMCI).

IT Assistant konfigurerer, administrerer og overvåger computere og andre enheder i et virksomhedsnetværk. IT Assistant administrerer aktiver, konfigurationer, hændelser (alarmer) og sikkerhed for computere, der er udstyret med industri-standard administrationssoftware. Der understøtter instrumenter, der overholder SNMP og CIM industri-standarderne.


For oplysninger om IT Assistant se *Dell OpenManage IT Assistant User's Guide*, som er tilgængelig på webstedet for Dell Support på support.dell.com.

Dell OpenManage Client Instrumentation er software, som gør det muligt for eksterne programmer, såsom IT Assistant at gøre følgende:

- 1 Få adgang til oplysninger om din computer, såsom, hvor mange processorer den har, og hvilket operativsystem den kører.
- 1 Overvåge status for din computer, såsom lytte efter termiske alarmer fra temperatursonder eller alarmer ved harddiskfejl på lagerenheder.

En computer, som har Dell OpenManage Client Instrumentation installeret på et netværk, der anvender IT Assistant, er en administreret computer. For oplysninger om Dell OpenManage Client Instrumentation, se *Dell OpenManage Client Instrumentation User's Guide*, der er tilgængelig på webstedet for Dell Support på support.dell.com.

Dell Client Manager (DCM)

 **OBS!** Enten Dell™ Client Manager (DCM) eller Dell OpenManage™ programmer er tilgængelige for din computer for at hjælpe dig med kravene til systemadministration. Se [Dell OpenManage™ programmer](#) for oplysninger om Dell OpenManage produkter.

Dell Client Manager (DCM) konsol

Dell Client Manager (DCM) konsollen gør det muligt at konfigurere, administrere og overvåge Dell computere på et virksomhedsnetværk en simpel GUI-grænseflade. Via DCM konsollen kan du administrere aktiver, konfigurationer, hændelser (alarmer), status og sikkerhed for computere, der er udstyret med industri-standard administrationssoftware. For oplysninger om standarder, som understøttes af DCM, se www.altiris.com.

For oplysninger om DCM konsollen, se www.altiris.com eller webstedet for Dell Support på support.dell.com.


DCM konsollen giver også mulighed for at:

- 1 Få adgang til oplysninger om din computer, såsom, hvor mange processorer den har, og hvilket operativsystem den kører.
- 1 Overvåge status for din computer, såsom lytte efter termiske alarmer fra temperatursonder eller alarmer ved harddiskfejl på lagerenheder.
- 1 Ændre tilstand for din computer ved at opdatere dens BIOS, konfigurere BIOS-indstillinger eller lukke den ned eksternt.

Med Dell Client Manager installeret på en konsol og dens client software installeret på client computere har du en administreret computer. For oplysninger om DCM, se webstedet for Dell Support på support.dell.com.

Fysisk sikkerhed

Chassis Intrusion-registrering

 **OBS!** Når administratoradgangskoden er aktiveret, skal du have administratoradgangskoden, før du kan nulstille indstillingen Chassis Intrusion.

Denne (ekstra på nogle computere) funktion, hvis den er installeret og aktiveret, registrerer, at chassiset er blevet åbnet og alarmerer brugeren. Sådan ændrer du indstillingen Chassis Intrusion:

1. Åbn systeminstallationen (se [Adgang til systeminstallationsprogrammet](#)).
2. Vælg Sikkerhed → Chassis Intrusion
3. Klik for at vælge en indstillingsmulighed.
4. Afslut og gem systeminstallationen.


Indstillingsmuligheder

- 1 **Til** — Hvis computerdækslet åbnes, skifter indstillingen til **Registreret**, og følgende alarmmeddelelse vises under opstarten ved den start af computeren:

Alert! (Alarm) Dækslet har tidligere været fjernet.

Sådan nulstilles indstillingen **Registreret**,

- a. Åbn systeminstallation (se [Adgang til systeminstallationsprogrammet](#)).
- b. Vælg **Sikkerhed** → **Chassis Intrusion**, og vælg derefter indstillingen **Clear Intrusion Warning** for at nulstille chassis-intrusion- detektoren. Skift indstillingen til **Til**, **Til-lydløs** eller **Deaktiveret**.

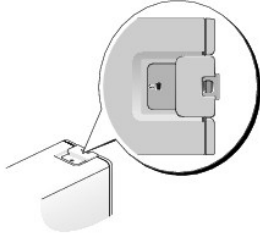
 **OBS!** Standardindstillinger er **Til-lydløs**.

- c. Gem dine BIOS-indstillinger, og afslut systeminstallation.
- 1 **Til-lydløs** (standardindstilling) — Hvis computerdækslet åbnes, skifter indstillingerne til **Registreret**. Der vises ingen alarmmeddelelser under opstarten ved næste start af computeren.
 - 1 **Fra** — Der sker ingen overvågning af intrusion, og der vises ingen meddelelser.

Hængelås og åbning til sikkerhedskablet

Brug en af følgende metoder til at sikre din computer:

- 1 Brug en hængelås, eller en hængelås og et sikkerhedskabel med en hængelåsring.
En hængelås alene forhindrer computeren i at blive åbnet.
Et sikkerhedskabel omkring en faststående genstand i forbindelse med en hængelås forhindrer uautoriseret flytning af computeren.
- 1 Monter en kommercielt tilgængelig antityverienhed i sikkerhedskabelåbningen øverst på computeren.



OBS! På ultra small form factor-computeren, er sikkerhedskabelåbningen anbragt bag på computeren (se *Opsætning og hurtig referenceguide*, der følger med computeren for flere oplysninger).

OBS! Inden du køber en tyverisikringsenhed, skal du kontrollere, at den fungerer med sikkerhedskabelåbningen på din computer.

Tyverisikringsenheder inkluderer som regel et stykke metalsnoet kabel med en fastgjort lås og nøgle. Den dokumentation, der følger med enheden, indeholder vejledning i installation af den.

Trusted Platform Module (TPM)

OBS! Computere, der sendes til Kina er ikke forsynet med TPM.

OBS! TPM-funktionen understøtter kun kryptering, hvis operativsystemet understøtter TPM. For flere oplysninger, se TPM softwaredokumentationen og de hjælpefiler, som fulgte med softwaren.

TPM er en hardware-baseret sikkerhedsfunktion, som kan bruges til at oprette og administrere computergenererede krypteringsnøgler. I kombination med sikkerhedssoftware forbedrer TPM sikkerheden på eksisterende netværk ved at give mulighed for filbeskyttelse og beskyttet e-mail. TPM-funktionen aktiveres via en systeminstallationsindstilling.

FORSIGTIG: For at sikre dine TPM-data og krypteringsnøgler skal du følge de sikkerhedskopieringsprocedurer, der er beskrevet i afsnittet *Archive and Restore* i hjælpefilen *EMBASSY Security Center*. Hvis disse sikkerhedskopier er ufuldstændige, går tabt eller bliver beskadigede, vil Dell være ude af stand til at hjælpe med gendannelse af de krypterede data.

Aktivering af TPM-funktionen

1. Aktivering af TPM-softwaren:

- Åbn Systeminstallation (se [Adgang til systeminstallationsprogrammet](#)).
- Vælg **Sikkerhed** → **TPM-sikkerhed**, og tryk på <Enter>.
- Under **TPM-sikkerhed** skal du vælge **Til**.
- Gem og afslut systeminstallationsprogrammet.

2. Aktiver TPM-installationsprogrammet:

- Åbn Systeminstallation (se [Adgang til systeminstallationsprogrammet](#)).
- Vælg **Sikkerhed** → **TPM-aktivering**, og tryk på <Enter>.
- Under **TPM-aktivering** skal du vælge **Aktiver** og trykke på <Enter>.

OBS! Du behøver kun at aktivere TPM én gang.

- Når processen er fuldført, genstarter computeren enten automatisk eller anmoder dig om at genstarte den.

Sikkerhedsadministrationssoftware

Sikkerhedsadministrationssoftwaren er designet til at anvende fire forskellige funktioner til at hjælpe dig med at sikre din computer:


- Log-in-administration
- Godkendelse før opstart (ved hjælp af en fingeraftrykslæser, et smart card eller en adgangskode)
- Kryptering
- Administration af fortrolige oplysninger


For oplysninger om, hvordan du bruger softwaren og de forskellige sikkerhedsfunktioner, se *Vejledningen Kom i gang* for softwaren:

Klik på **Start** → **Programmer** → **Wave Systems Corp** → **Vejledningen Kom i gang**.


Computersporingssoftware

Computersporingssoftware kan gøre dig i stand til at finde computeren, hvis du har mistet den eller har fået den stjålet. Softwaren er valgfri og kan købes, når du bestiller din Dell™-computer, eller du kan kontakte din Dell-salgrepræsentant for at få oplysninger om denne sikkerhedsfunktion.

 **OBS!** Computersporingssoftware vil muligvis ikke være tilgængelige i visse lande.

 **OBS!** Hvis du har computersporingssoftware og mister computeren eller får den stjålet, skal du kontakte den virksomhed, der leverer sporingstjenesten, for at melde computeren savnet.

Om Smart Cards og fingeraftryklæsere

 **OBS!** Smart Card-funktionen eller fingeraftryklæseren findes måske ikke på din computer.

Smart Card til bærbare computere er kreditkortformede enheder med interne integrerede kredsløb. Forsiden af smart card indeholder normalt en indbygget processor under guldkontaktpladen. Kombinationen af den lille størrelse og integrerede kredsløb gør smart cards til værdifulde værktøjer til sikkerhed, datalagring og specielle programmer. Brug af Smart Card kan forbedre computersikkerheden ved at kombinere noget, en bruger har (Smart Card'et) med noget, som kun brugeren bør vide (en PIN-kode) til at give mere sikker brugergodkendelse end blot adgangskoder.

Fingeraftryklæseren er en enhed, som du kan bruge til at hjælpe med at bevare din Dell™ computer i sikkerhed. Læseren er en strimmelsensor, som er anbragt på en ydre enhed for din computer. Når du lader fingeren glide hen over læseren, bruger den dit unikke fingeraftryk til at kontrollere din brugeridentitet.

Hyperthreading og Multi-Core teknologi


Hyperthreading er en Intel-teknologi, som kan forbedre den generelle computerydeevne ved at tillade én fysisk processor at fungere som to logiske processorer, der er i stand til at udføre visse opgaver samtidigt. Multi-core-processorer indeholder to eller flere fysiske computerenheder findes inden i en enkelt processorpakke, hvorved databehandlingseffektiviteten og multitaskingevnen forøges. Intel har implementeret denne teknologi i sine Dual-Core og Quad-Core processorer. Disse processorer har henholdsvis to eller fire computerenheder. Det anbefales, at du bruger Microsoft Windows XP Service Pack 1 (SP1) eller nyere eller Windows Vista operativsystemerne, som er optimeret til at udnytte disse teknologier.


Mens mange programmer kan have fordel af hyperthreading and multi-core-teknologien, er visse programmer muligvis ikke blevet optimeret til disse og kræver eventuelt en opdatering fra softwareproducenten. Kontakt softwareproducenten vedrørende opdateringer og oplysninger om brug af hyperthreading eller multi-core-teknologien sammen med din software. Hvis du vil afgøre, om din computer anvender hyperthreading-teknologien, kan du checke systemopsætningen for hyperthreading (se [Systeminstallationsprogram](#)).

Strømstyring til Windows XP og Windows Vista

Muligheder i Windows XP


Med strømstyringsfunktionerne i Microsoft Windows XP kan du reducere den mængde elektricitet, din computer bruger, når der er tændt for den, og når du ikke bruger den. Du kan nøjes med at reducere strømmen til skærmen eller harddisken, eller du kan bruge standbytilstand eller dvaletilstand for at reducere strømforbruget til hele computeren. Når computeren afslutter en strømsparetilstand, vender den tilbage til den driftstilstand, den var i, før den skiftede til strømsparetilstand.

 **OBS!** Windows XP Professional indeholder sikkerheds- og netværksfunktioner, som ikke er tilgængelige i Windows XP Home Edition. Når en computer med Windows XP Professional tilsluttes et netværk, vises forskellige valgmuligheder, der relaterer til sikkerhed og netværk, i bestemte vinduer.

 **OBS!** Procedurene for aktivering af standby- og dvaletilstand kan variere, afhængigt af operativsystemet.

Standbyfunktion

Standbytilstand sparer strøm ved at slukke for skærmen og harddisken efter en angivet periode, også kaldet timeout. Når computeren afslutter standbytilstand, vender den tilbage til den driftstilstand, den var i, før den skiftede til standby.

 **FORSIGTIG:** Hvis strømmen til computeren bliver afbrudt under standbytilstand, går data muligvis tabt.

Indstilling af standbytilstand til automatisk aktivering efter en defineret inaktivitetsperiode:

1. Klik på **Start** → **Kontrolpanel** → **Vælg en kategori** → **Ydelse og vedligeholdelse**.
2. Under **eller vælg et Kontrolpanel-ikon** skal du klikke på **Strømstyring**.

Klik på **Start** → **Luk computeren** → **Standby** for at aktivere standbytilstand med det samme uden en periode med inaktivitet.

Hvis du vil afslutte standbytilstand, skal du trykke på en tast på tastaturet eller bevæge musen.

Dvaletilstand

Dvaletilstand sparer strøm ved at kopiere systemdata til et reserveret område på harddisken og derefter lukke computeren helt ned. Når computeren afslutter dvaletilstand, gendannes skrivebordet til den tilstand, det var i, før computeren skiftede til dvaletilstand.

Aktivering af dvaletilstand:

1. Klik på **Start** → **Kontrolpanel** → **Vælg en kategori** → **Ydelse og vedligeholdelse**.
2. Under **eller vælg et Kontrolpanel-ikon** skal du klikke på **Strømstyring**.
3. Angiv indstillinger for dvale på fanen **Strømningsmodeller**, fanen **Avanceret** og fanen **Dvale**.

Hvis du vil afslutte dvaletilstand, skal du trykke på **tænd/sluk**-knappen. Det kan tage lidt tid for computeren at afslutte dvaletilstand. Det bringer ikke computeren ud af dvaletilstand at trykke på en tast på tastaturet eller bevæge musen, fordi tastaturet og musen ikke fungerer, når computeren er i dvaletilstand.

For at dvaletilstand kræver en særlig fil på harddisken med tilstrækkelig diskplads til at lagre indholdet af computerens hukommelse, opretter Dell en dvalefil af passende størrelse, før computeren sendes til dig. Hvis computerens harddisk bliver beskadiget, genopretter Windows XP automatisk dvalefilen.

Egenskaber for strømstyring

Angiv indstillinger for standbytilstand, indstillinger for dvaletilstand og andre indstillinger for strøm i vinduet **Egenskaber for strømstyring**. Adgang til vinduet **Egenskaber for strømstyring**:

1. Klik på **Start** → **Kontrolpanel** → **Vælg en kategori** → **Ydelse og vedligeholdelse**.
2. Under **eller vælg et Kontrolpanel-ikon** skal du klikke på **Strømstyring**.
3. Angiv indstillinger for strøm på fanen **Strømningsmodeller**, fanen **Avanceret** og fanen **Dvale**, som beskrevet i de følgende afsnit.

Fanen Strømningsmodeller

Hver standardindstilling for strøm kaldes en model. Hvis du vil vælge én af de Windows-standardmodeller, der er installeret på computeren, skal du vælge en model i rullemenuen **Strømningsmodeller**. Indstillingerne for hver model vises i felterne under navnet på modellen. De enkelte modeller har forskellige indstillinger til start af standby- eller dvaletilstand, til slukning af skærmen og til slukning af harddisken.

⚠ FORSIGTIG: Hvis du indstiller timeout for harddisken til at være før timeout for skærmen, kan computeren forekomme at være låst. Tryk på en vilkårlig tast på tastaturet, eller klik med musen for at gendanne. Hvis du vil undgå dette problem, skal du altid indstille timeout for skærmen til at være før timeout for harddisken.


Rullemenuen **Strømningsmodeller** indeholder følgende modeller:

- 1 **Altid aktiveret** (standard) — Hvis du vil bruge computeren uden strømbesparelse.
- 1 **Hjemme/På kontoret** — Hvis du ønsker, at hjemme- eller kontorcomputeren skal køre med lille strømbesparelse.
- 1 **Bærbar/Laptop** — Hvis computeren er en bærbar computer, der bruges under rejser.
- 1 **Præsentation** — Hvis computeren skal køre uden afbrydelse (bruger ingen strømbesparelse).
- 1 **Minimal strømstyring** — Hvis computeren skal køre med minimal strømbesparelse.
- 1 **Maks. batteri** — Hvis det er en bærbar computer, og den kører på batteri i længere tid.

Hvis du vil ændre standardindstillingerne for en model, skal du klikke på rullemenuen i feltet **Sluk for skærm**, **Sluk for harddiske**, **Systemstandby** eller **Systemdvale** og derefter vælge en timeout fra den viste liste. Hvis du ændrer timeout for et modelfelt, ændres standardindstillingerne for den pågældende model permanent, medmindre du klikker på **Gem som** og indtaster et nyt navn til den ændrede model.

Fanen Avanceret

Fanen **Avanceret** gør det muligt at:

- 1 Anbringe strømstyringsikonet  på proceslinjen i Windows for hurtig adgang.
- 1 Indstille computeren til at spørge efter din Windows-adgangskode, før den afslutter standby- eller dvaletilstand.
- 1 **Programmere tænd/sluk**-knappen til at aktivere standbytilstand, aktivere dvaletilstand eller lukke computeren.

Hvis du vil programmere disse funktioner, skal du klikke på en indstilling i den tilhørende rullemenu og derefter klikke på **OK**.

Fanen Dvale

På fanen **Dvale** kan du aktivere dvaletilstand. Hvis du vil bruge de indstillinger for dvale, som er defineret på fanen **Strømstyringsmodeller**, skal du markere afkrydsningsfeltet **Aktiver dvale** på fanen **Dvale**.

Yderligere oplysninger om strømstyringsindstillinger:

1. Klik på **Start** → **Hjælp og support** → **Ydelse og vedligeholdelse**.
2. I vinduet **Ydeevne og vedligeholdelse** skal du klikke på **Spare strøm på computeren**.

Muligheder i Windows Vista

Med strømstyringsfunktionerne i Microsoft Vista kan du reducere den mængde elektricitet, din computer bruger, når den er tændt for den, og når du ikke bruger den. Du kan nøjes med at reducere strømmen til skærmen eller harddisken, eller du kan bruge standby eller dvaletilstand for at reducere strømforbruget til hele computeren. Når computeren afslutter en strømsparetilstand, vender den tilbage til den driftstilstand, den var i, før den skiftede til strømsparetilstand.

Dvaletilstand

Dvafunktionen sparer strøm ved at slukke for skærmen og harddisken efter en forudangiven periodes inaktivitet (time-out). Når computeren forlader dvafunktionen, vender den tilbage til samme operativstatus som den havde, før den gik i dvafunktion.

For at gå ind i dvafunktion i Windows Vista skal du klikke på **Start** , klik på pilen i nederste højre hjørne på Start-menuen, og klik derefter på **Dvale**.

Hvis du vil afslutte dvaletilstand, skal du trykke på en tast på tastaturet eller bevæge musen.

Dvaletilstand

Dvaletilstand sparer strøm ved at kopiere systemdata til et reserveret område på harddisken og derefter fuldstændig slukke for computeren. Når computeren forlader dvafunktionen, vender den tilbage til samme operativstatus som den havde, før den gik i dvafunktion.

For manuelt at gå i dvafunktion i Windows Vista skal du klikke på **Start** , klikke på pilen i nederste højre hjørne i Start-menuen og derefter klikke på **Dvale**.

Konfiguration af strømstyringsindstillinger

Du kan bruge Windows strømstyringsindstillinger til at konfigurere strømstyringen på computeren.

For at få adgang til Egenskaber for strømstyring skal du klikke på **Start**  → **Kontrolpanel** → **System og vedligeholdelse** → **Strømstyring**.

[Tilbage til indholdssiden](#)

[Tilbage til indholdssiden](#)

Batteri

Dell™ OptiPlex™ 760 Servicehåndbog

Udskiftning af batteriet

⚠ ADVARSEL: Før du arbejder med computerens indvendige dele, skal du læse de sikkerhedsinstruktioner, der fulgte med computeren. Se webstedet Regulatory Compliance på www.dell.com/regulatory_compliance for yderligere oplysninger om bedste sikkerhedsanvendelse.

⚠ FORSIGTIG: For at undgå at beskadige komponenter inden i computeren skal du aflade dig selv for statisk elektricitet, før du berører computerens elektroniske komponenter. Du kan aflade dig selv ved at berøre en umalet metaloverflade på computerchassiset.

Et møntcellebatteri bevarer oplysninger om computerens konfiguration, dato og klokkeslæt. Batteriet kan holde i adskillige år.

Batteriet skal muligvis udskiftes, hvis der vises et forkert klokkeslæt eller en forkert dato under startrutinen sammen med en meddelelse, som f.eks.:

Time-of-day not set - please run SETUP program (Klokkeslæt ikke indstillet - kørsysteminstallationsprogrammet)

eller

Invalid configuration information -
please run SETUP program (Ugyldig konfigurationsoplysning - kørsysteminstallationsprogrammet)

eller

Strike the F1 key to continue,
F2 to run the setup utility (Tryk på tasten F1 for at fortsætte, F2 for at kørsysteminstallationsprogrammet)

For at finde ud af, om du behøver at udskifte batteriet, skal du indtaste klokkeslæt og dato i systeminstallationsprogrammet igen og afslutte programmet for at gemme oplysningerne. Sluk computeren, og tag stikket ud af stikkontakten i nogle få timer. Tilslut derefter computeren igen, tænd den, og åbn systeminstallationsprogrammet (se [Adgang til systeminstallationsprogrammet](#)). Hvis dato og klokkeslæt ikke er rigtige i systeminstallationsprogrammet, skal du udskifte batteriet.

Du kan betjene din computer uden et batteri, men uden dette slettes konfigurationsoplysningerne, hvis computeren slukkes eller trækkes ud af stikkontakten. I dette tilfælde skal du åbne systeminstallationsprogrammet (se [Adgang til systeminstallationsprogrammet](#)) og nulstille konfigurationsoplysningerne.

⚠ ADVARSEL: Hvis et nyt batteri ikke installeres korrekt, kan det eksplodere. Batteriet bør kun udskiftes med et tilsvarende eller lignende i henhold til producentens anbefalinger. Bortskaf brugte batterier i henhold til producentens anvisninger.

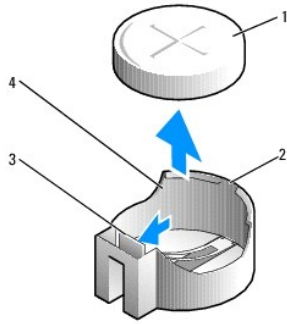
Fjernelse af batteriet:

1. Hvis det ikke allerede er sket, skal du tage en kopi af dine konfigurationsoplysninger, der findes i systeminstallationsprogrammet.
2. Følg procedurerne i [Arbejde på computeren](#).
3. Fjern computerdækslet.
4. Find batterisoklen.

⚠ FORSIGTIG: Hvis du lirker batteriet ud af soklen ved hjælp af en stump genstand, skal du passe på ikke at berøre systemkortet med denne genstand. Sørg for at føre genstanden ind mellem batteriet og soklen, før du forsøger at lirke batteriet ud. Gør du ikke det, kan du beskadige systemkortet ved at lirke soklen ud eller ved at bryde kredsløbsspor på systemkortet.

⚠ FORSIGTIG: For at undgå, at der opstår skade på batteristicket, skal du understøtte stikket, når du fjerner batteriet.

5. Fjern systembatteriet.
 - a. Understøt batteristicket ved at trykke fast ned på stikkets positive side.
 - b. Mens du understøtter batteristicket, skal du trykke batteritappen væk fra stikkets positive side og lirke det ud af fastgørelsestappene i stikkets negative side.



1	systembatteri	2	positiv side af batteristik
3	batterisokkelstik	4	batterisokkel

6. Installation af det nye batteri.
 - a. Understøt batteristikket ved at trykke fast ned på stikkets positive side.
 - b. Hold batteriet med "+" opad, og skub det ind under fastgørelsestapperne i stikkets positive side.
 - c. Tryk batteriet lige ned i stikket, indtil det klikker på plads.
 7. Sæt computerdækslet på igen (se [Genmontering af computerdækslet](#)).
 8. Åbn systeminstallationsprogrammet (se [Adgang til systeminstallationsprogrammet](#)), og gendan de indstillinger, du noterede i [trin 1](#).
 9. Bortskaf det gamle batteri, som beskrevet i sikkerhedsinstruktionerne, der fulgte med din computer.
-

[Tilbage til indholdssiden](#)

[Tilbage til indholdssiden](#)


Arbejde på computeren

Dell™ OptiPlex™ 760 Servicehåndbog

- [Anbefalet værktøj](#)
- [Før du bruger computeren](#)
- [Efter arbejde på computeren](#)

Dette kapitel indeholder procedurer til fjernelse og installation af komponenterne i computeren. Medmindre andet er anført, forudsætter hver procedure at:

- 1 Du har udført trinene i dette afsnit.
- 1 Du har læst sikkerhedsinformationen, som fulgte med din computer.
- 1 Når du udskifter en komponent, har du allerede fjernet den originale, hvis en sådan var installeret.

 **OBS!** Farven på din computer og visse komponenter kan variere fra, hvad der vist i dette dokument.







Anbefalet værktøj

Procedurerne i dette dokument kræver eventuelt følgende værktøj:

- 1 Lille, almindelig skruetrækker
 - 1 Stjerneskrue-trækker
 - 1 En lille plastikpen
 - 1 Flash BIOS-opdatering (se Dells supportwebsted på support.dell.com)
-

Før du bruger computeren

Brug følgende sikkerhedsinstruktioner som hjælp til at sørge for din egen sikkerhed og for at beskytte computeren og arbejdsmiljøet mod potentiel beskadigelse.

-  **ADVARSEL:** Før du arbejder med computerens indvendige dele, skal du læse de sikkerhedsinstruktioner, der fulgte med computeren. Se webstedet [Regulatory Compliance på www.dell.com/regulatory_compliance](http://www.dell.com/regulatory_compliance) for yderligere oplysninger om bedste sikkerhedsanvendelse.
-  **FORSIGTIG:** Kun en certificeret servicetekniker bør foretage reparationer på computeren. Skade på grund af servicering, som ikke er godkendt af Dell, er ikke dækket af garantien.
-  **FORSIGTIG:** Når du frakobler et kabel, skal du tage fat i dets stik eller dets trækkeap og ikke i selve kablet. Nogle kabler har stik med låsetappe. Hvis du frakobler et sådant kabel, bør du trykke på låsetappene, før du frakobler kablet. Stikkene skal trækkes lige ud for at undgå, at pins på stikkene bøjes. Du bør også sikre dig, at begge stik flugter hinanden, inden du sætter et kabel i.
-  **FORSIGTIG:** Udfør følgende trin før du begynder arbejde inde i computeren for at undgå skade på computeren.
 - 1 Sørg for, at arbejdsoverfladen er jævn og ren for at forhindre, at computerdækslet bliver ridset.
 - 2 Sluk computeren (se [Slukning af computeren](#)).
-  **FORSIGTIG:** Når du skal frakoble et netværkskabel, skal du først afbryde kablet fra computeren og derefter fjerne det fra netværksenheden.
 - 3 Frakobl alle telefon- eller netværkskabler fra computeren.
 - 4 Frakobl computeren og alle tilsluttede enheder fra deres stikkontakter.
 - 5 Tryk og hold tænd/sluk-knappen nede, mens systemet er afbrudt, for at jordforbinde systemkortet.
-  **FORSIGTIG:** Før du rører ved noget inde i computeren, skal du have jordforbindelse ved at røre ved en umalet metaloverflade, f.eks. metallet på computerens bagside. Mens du arbejder, skal du med jævne mellemrum berøre en umalet metaloverflade for at aflade statisk elektricitet, som kan beskadige de indvendige komponenter.

Slukning af computeren

-  **FORSIGTIG:** Før du slukker for computeren, skal du gemme og lukke alle åbne filer og afslutte alle åbne programmer.

1. Luk ned for operativsystemet.
 2. Sørg for, at computeren og alle tilsluttede enheder er slukket. Hvis computeren og tilsluttede enheder ikke blev slukket automatisk, da du lukkede operativsystemet ned, skal du trykke på tænd/sluk-knappen og holde den inde i ca. fire sekunder for at slukke dem.
-

Efter arbejde på computeren

Efter at du har udført udskiftningerne, skal du forbinde eksterne enheder, kort, kabler osv. før du tænder for computeren.

1. Sæt computerdækslet på igen (se [Genmontering af computerdækslet](#)).
2. Forbind telefon- eller netværkskabel til din computer.

 **FORSIGTIG: For at tilslutte et netværkskabel skal du først slutte kablet til netværksenheden og derefter slutte det til computeren.**

3. Forbind computeren og alle tilsluttede enheder til deres stikkontakter.
 4. Tænd computeren
 5. Kontrollér, at computeren fungerer, som den skal, ved at køre Dell Diagnostics (se [Dell Diagnostics](#)).
-

[Tilbage til indholdssiden](#)

Dell™ OptiPlex™ 760 Servicehåndbog

Stationær computer



Om computeren

[Inden i din computer](#)
[Systemopsætning](#)
[Avancerede funktioner](#)
[Fejlfinding](#)
[Få hjælp](#)
[Ordlister](#)

Fjernelse og udskiftning af dele

[Arbejde på computeren](#)
[Fjernelse af computerdækslet](#)
[Chassis intrusion-kontakt](#)
[Kort](#)
[Drev](#)
[Kølelegemeanordning](#)
[Processor](#)
[Systemblæser](#)
[I/O-panel](#)
[Strømforsyning](#)
[Højtalere](#)
[Hukommelse](#)
[Batteri](#)
[System Board \(Systemkort\)](#)
[Genmontering af computerdækslet](#)

Noter, forsigtighed og advarsler

 **OBS!** En NOTE angiver vigtige oplysninger, som du kan bruge for at udnytte computeren optimalt.

 **FORSIGTIG: FORSIGTIG** angiver mulig skade på hardware eller tab af data, hvis anvisningerne ikke bliver fulgt.

 **ADVARSEL: ADVARSEL** angiver mulig tingskade, legemsbeskadigelse eller død.

Hvis du har købt en Dell™-computer i n-serien, gælder eventuelle referencer til Microsoft® Windows®-operativsystemer i dette dokument ikke.

Oplysningerne i dette dokument kan ændres uden varsel.
© 2008-2009 Dell Inc. Alle rettigheder forbeholdt.

Enhver form for gengivelse uden skriftlig tilladelse fra Dell Inc. er strengt forbudt.

Varemærker, som er brugt i denne tekst: *Dell*, *DELL*-logoet, *OptiPlex*, *TravelLite*, *OpenManage* og *StrikeZone* er varemærker tilhørende Dell Inc.; *Intel* og *SpeedStep* er registrerede varemærker tilhørende Intel Corporation i USA og andre lande; *Microsoft*, *Windows*, *Windows Vista* og knappen *Windows Start* er enten registrerede varemærker tilhørende Microsoft Corporation i USA og/eller andre lande; *CompuTrace* er et registreret varemærke tilhørende Absolute Software Corp.; *Citrix* er et registreret varemærke tilhørende Citrix Systems, Inc. og/eller et eller flere af dennes datterselskaber og kan være registreret i United States Patent and Trademark Office og i andre lande.; *Bluetooth* er et varemærke tilhørende Bluetooth SIG, Inc. og bruges af Dell Inc. under licens.; *ENERGY STAR* er et registreret varemærke i USA. Environmental Protection Agency i USA. Som ENERGY STAR-partner har Dell Inc. konstateret, at dette produkt lever op til ENERGY STAR-retningslinjerne for energieffektivitet.

Modeller: DCTR, DCNE, DCSM og DCCY

Februar 2009 Rev. A01

[Tilbage til indholdssiden](#)

[Tilbage til indholdssiden](#)

Kort

Dell™ OptiPlex™ 760 Servicehåndbog

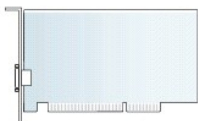
- ⚠ ADVARSEL:** Før du arbejder med computerens indvendige dele, skal du læse de sikkerhedsinstruktioner, der fulgte med computeren. Se webstedet Regulatory Compliance på www.dell.com/regulatory_compliance for yderligere oplysninger om bedste sikkerhedsanvendelse.
- ⚠ FORSIGTIG:** For at undgå at beskadige komponenter inden i computeren skal du aflade dig selv for statisk elektricitet, før du berører computerens elektroniske komponenter. Du kan aflade dig selv ved at berøre en umalet metaloverflade på computerchassiset.
- ⚠ FORSIGTIG:** Det er nødvendigt at installere dækbeslag over tomme kortslotåbninger for at opretholde computerens FCC-certificering. Beslagene holder støv og snavs væk fra computeren og opretholder den luftstrøm, der køler computeren.

Din Dell™-computer indeholder følgende stik på systemkortet til PCI- og PCI Express-kort:

- 1 To stik til lavprofil PCI-kort
- 1 Ét stik til et lavprofil PCI Express x16-kort

🔪 OBS! Din Dell-computer indeholder kun PCI- og PCI Express-kortstik. ISA-kort understøttes ikke.

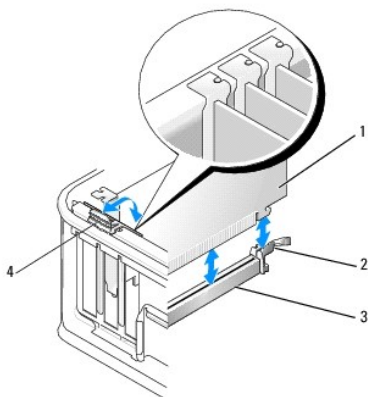
PCI-kort



Installation af PCI-kort

Hvis du udskifter et PCI-kort, skal du fjerne den aktuelle kortdriver fra operativsystemet. Se dokumentationen, som fulgte med kortet angående anvisninger.

1. Følg procedurerne i [Arbejde på computeren](#).
2. Tag computerdækslet af (se [Fjernelse af computerdækslet](#)).
3. Løft forsigtigt frigørelsestappen på kortfastholdelseslåsen helt op.

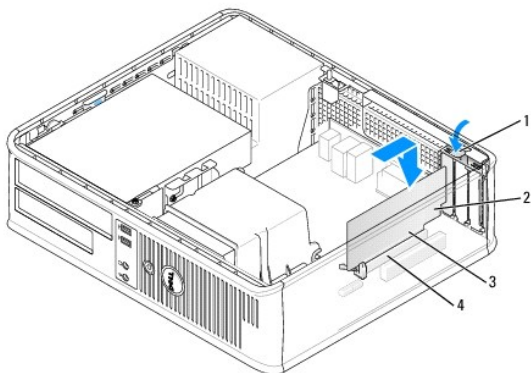


1	kort	2	fastholdelseslås
3	systemkortstik	4	frigørelsestap

4. Hvis du installerer et kort i et tomt kortstik på systemkortet, skal du fjerne dækbeslaget for at få en tom kortslotåbning bag på computeren. Fortsæt derefter med [trin 6](#).
5. Hvis du installerer et kort for at udskifte ét, der allerede er installeret i computeren, skal du fjerne det installerede kort (se [Fjernelse af et PCI-kort](#)).

6. Klargør kortet til installation.

OBS! Se dokumentationen, som fulgte med kortet, for oplysninger om, hvordan du konfigurerer kortet, opretter interne forbindelser eller tilpasser det til din computer.

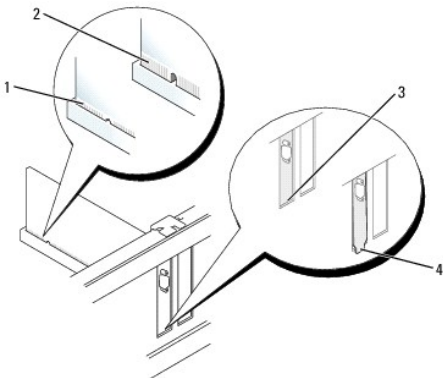


1	frigørelsestap på kortfastholdelseslås	2	kort
3	kortkantstik	4	kortstik

ADVARSEL: Visse netværksadaptere starter automatisk computeren, når de sluttes til et netværk. For at sikre dig mod elektriske stød skal du sørge for at koble computeren fra stikkontakten, før du installerer kort.

7. Hvis du installerer et PCI Express x16-kort, skal du holde fastholdelsestappens frigørelsesgreb væk fra kortstikket, når du indsætter det nye kort i stikslotten.

8. Anbring kortet i stikket, og tryk forsigtigt ned. Sørg for, at kortet er korrekt anbragt i slotten ved at følge illustrationen som en vejledning.



1	kort korrekt anbragt	2	kort ikke korrekt anbragt
3	beslag i slot	4	beslag sidder fast uden for slotten

OBS! Hvis du installerer et PCI Express x16-kort, skal du sørge for, at fastholdelsestappen på stikkets frigørelsesgreb passer i indhaket på den forreste ende af kortet.

9. Drej forsigtigt frigørelsestappen nedad for at flytte kortfastholdelseslåsen på plads og fastgøre kortene.

FORSIGTIG: Kortkabler må ikke føres hen over eller bag om kortene. Kabler, der føres hen over kortene, kan forhindre, at computerdækslet kan lukkes helt, eller de kan beskadige udstyret.

10. Tilslut de kabler, der skal sluttes til kortet.

11. Sæt computerdækslet (se [Genmontering af computerdækslet](#)) på igen, slut computeren og enhederne til stikkontakter igen, og tænd derefter for dem.

△ **FORSIGTIG: For at tilslutte et netværkskabel skal du først slutte kablet til netværksstikket i væggen og derefter slutte det til computeren.**

12. Hvis du har installeret et lydkort:

- a. Åbn systeminstallationsprogrammet, vælg **Systemkonfiguration**→ **Diverse enheder**, og ændr indstillingen **Lyd** til **Deaktiveret**. (Se [Adgang til systeminstallationsprogrammet](#)).
- b. Slut eksterne lydenheder til lydkortets stik. Slut ikke eksterne lydenheder til mikrofon-, højttaler/hovedtelefon- eller line-in-stik på computerens bagpanel.

△ **FORSIGTIG: Hvis du deaktiverer den integrerede netværksadapter, har du ikke AMT-funktionalitet.**

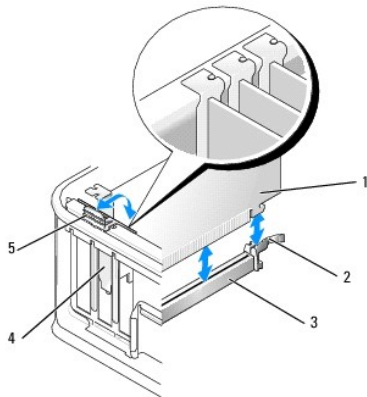
13. Hvis du installerer en netværksadapterkort og ønsker at slukke for den integrerede netværksadapter:

- a. Åbn systeminstallationsprogrammet, vælg **Systemkonfiguration**→ **Integreret NIC** og ændr indstillingen til **Deaktiveret** (se [Adgang til systeminstallationsprogrammet](#)).
- b. Slut netværkskablet til stikkene på netværksadapterkortet. Slut ikke netværkskablet til det integrerede netværksstik på computerens bagpanel.

14. Installér eventuelle drivere, der er nødvendige for kortet, som beskrevet i dokumentationen til kortet.

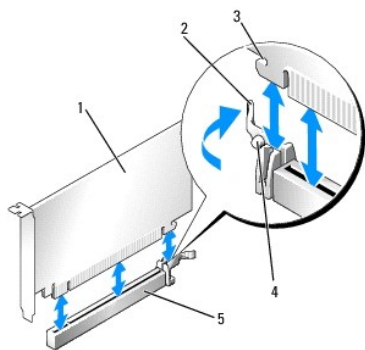
Fjernelse af et PCI-kort

1. Følg procedurerne i [Arbejde på computeren](#).
2. Tag computerdækslet af (se [Fjernelse af computerdækslet](#)).
3. Drej forsigtigt frigørelsestappen på kortfastholdelseslåsen.



1	kort	2	kortfastholdelseslås
3	systemkortstik	4	kortindsats
5	frigørelsestap		


4. Træk om nødvendigt alle kabler ud, der er forbundet til kortet.
5. Hvis du udskifter et PCI Express x16-kort, skal du fjerne det installerede kort ved forsigtigt at trække frigørelsesgrebet væk fra kortet, indtil du udløser fastgørelsestappen fra fordybningen i kortet.



1	PCI Express x16-kort	2	frigørelsesgreb
3	fastgørelsesslot (ikke alle kort)	4	fastgørelsestep
5	PCI Express x16-kortstik		

6. Hold i kortets øverste hjørner, og træk det forsigtigt ud af stikket.

7. Hvis kortet fjernes permanent, skal du installere et dækbeslag i den tomme kortslotåbning.

 **OBS!** Det er nødvendigt at installere dækbeslag over tomme kortslotåbninger for at opretholde computerens FCC-certificering. Beslagene holder støv og snavs væk fra computeren og opretholder den luftstrøm, der køler computeren.

8. Drej frigørelsesteppen nedad for at klikke kortfastholdelseslåsen på plads.

 **FORSIGTIG:** For at tilslutte et netværkskabel skal du først slutte kablet til netværksstikket i væggen og derefter slutte det til computeren.

9. Sæt computerdækslet (se [Genmontering af computerdækslet](#)) på igen, slut computeren og enhederne til stikkontakter igen, og tænd derefter for dem.

10. Afinstallér kortets driver. Se dokumentationen, der fulgte med kortet angående anvisninger.

11. Hvis du har fjernet et lydkort:

- Åbn systeminstallationsprogrammet, vælg **Systemkonfiguration** → **Diverse enheder**, og ændr indstillingen **Lyd** til **Aktiveret** (se [Adgang til systeminstallationsprogrammet](#)).
- Slut eksterne lydenheder til lydkortets stik. Slut ikke eksterne lydenheder til mikrofon-, højttaler/hovedtelefon- eller line-in-stik på computerens bagpanel.

12. Hvis du fjernede et netværksadapterkort og ønsker at tænde den integrerede netværksadapter:

- Åbn systeminstallationsprogrammet, vælg **Systemkonfiguration** → **Integreret NIC**, og ændr indstillingen til **Aktiveret** (se [Adgang til systeminstallationsprogrammet](#)).
- Slut netværkskablet til det integrerede stik på computerens bagpanel.

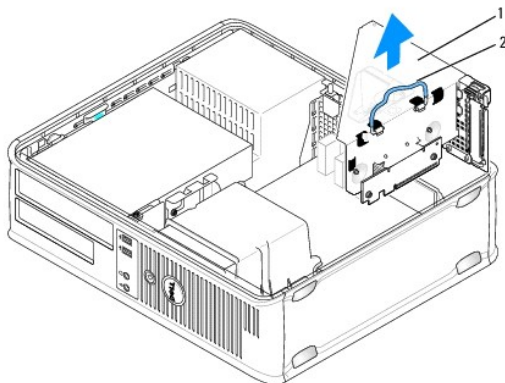
Fjernelse af et PCI-kort fra den valgfrie riserkortramme

1. Følg procedurerne i [Arbejde på computeren](#).

2. Tag computerdækslet af (se [Fjernelse af computerdækslet](#)).

3. Fjern riserkortrammen:

- Kontrollér, at alle kabler er tilsluttet kortet via bagpanelets åbninger. Frakobl alle kabler, der ikke kan nå riserkortrammen, når de er fjernet fra computeren.
- Træk forsigtigt i grebet, og løft riserkortrammen op og væk fra computeren.

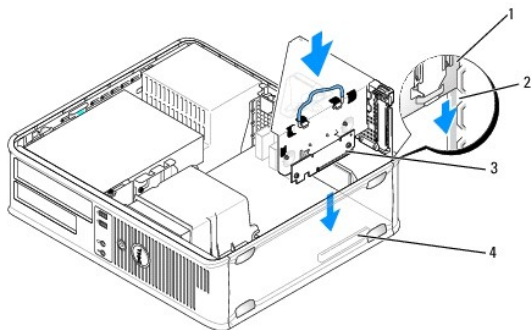


1	riserkortramme	2	greb
---	----------------	---	------

4. Tryk ind på tappen for at løfte kortfastholdelseslåsen.
5. Træk om nødvendigt alle kabler ud, der er forbundet til kortet.
6. Hold i kortets øverste hjørner, og træk det forsigtigt ud af stikket.
7. Hvis kortet fjernes permanent, skal du installere et dækbeslag i den tomme kortsletåbning.

⚠ OBS! Det er nødvendigt at installere dækbeslag over tomme kortsletåbninger for at opretholde computerens FCC-certificering. Beslagene holder støv og snavs væk fra computeren og opretholder den luftstrøm, der køler computeren.

8. Sænk kortfastholdelseslåsen, og tryk den på plads.
9. Sætte riserkortrammen i igen:
 - a. Ret tappene i siden på riserkortrammen ind efter slotene på siden af computeren, og skub riserkortrammen ned på plads.
 - b. Sørg for, at riserkortene er korrekt anbragt i stikkene på systemkortet.



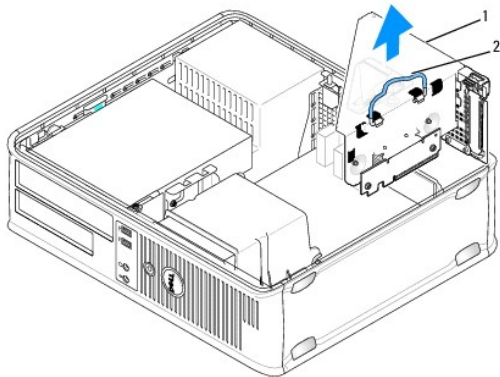
1	riserkortramme	2	slots
3	riserkort	4	stik til systemkort

10. Sæt computerdækslet (se [Genmontering af computerdækslet](#)) på igen, slut computeren og enhederne til stikkontakter igen, og tænd derefter for dem.
11. Afinstallér kortets driver. Se dokumentationen, der fulgte med kortet angående anvisninger.
12. Hvis du har fjernet et lyd kort:
 - a. Åbn systeminstallationsprogrammet, vælg **Systemkonfiguration** → **Diverse enheder**, og ændr indstillingen **Lyd** til **Aktiveret**. (Se [Adgang til systeminstallationsprogrammet](#)).
 - b. Slut eksterne lydenheder til lyd kortets stik. Slut ikke eksterne lydenheder til mikrofon-, højttaler/hovedtelefon- eller line-in-stik på computerens bagpanel.

13. Hvis du fjernede et netværksadapterkort og ønsker at tænde den integrerede netværksadapter:
 - a. Åbn systeminstallationsprogrammet, vælg **Systemkonfiguration**→ **Integreret NIC**, og ændr indstillingen til **Aktiveret**. (Se [Adgang til systeminstallationsprogrammet](#)).
 - b. Slut netværkskablet til det integrerede stik på computerens bagpanel.

Installation af et PCI-kort i riserkortrammen


1. Følg procedurerne i [Arbejde på computeren](#).
2. Tag computerdækslet af (se [Fjernelse af computerdækslet](#)).
3. Fjern om nødvendigt kortet, der er installeret i SLOT2-stikket på systemkortet.
4. Fjern riserkortrammen:
 - a. Kontrollér, at alle kabler er tilsluttet kortet via bagpanelets åbninger. Frakobl alle kabler, der ikke kan nå riserkortrammen, når de er fjernet fra computeren.
 - b. Træk forsigtigt i grebet, og løft riserkortrammen op og væk fra computeren.




1	riserkortramme	2	greb
---	----------------	---	------

5. Hvis du installerer et nyt kort, skal du fjerne dækbeslaget for at få en tom kortslotåbning.

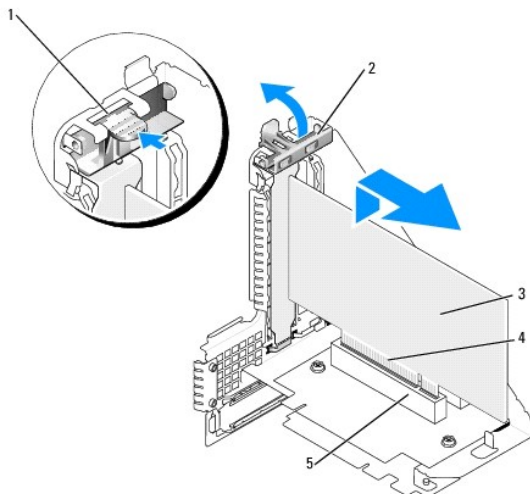
Hvis du udskifter et kort, der allerede er installeret i computeren, skal du fjerne kortet. Træk om nødvendigt alle kabler ud, der er forbundet til kortet. Hold i kortets hjørner, og vrik det forsigtigt ud af stikket.

 **OBS!** Se dokumentationen, som fulgte med kortet, for oplysninger om, hvordan du konfigurerer kortet, opretter interne forbindelser eller tilpasser det til din computer.

6. Klargør det nye kort til installation.

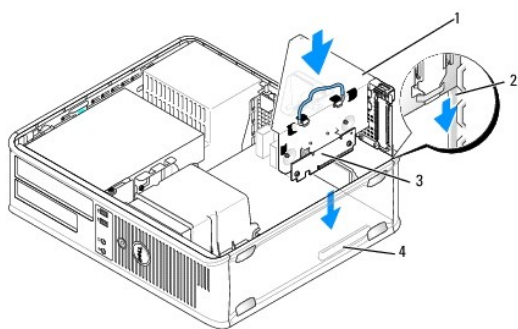
 **ADVARSEL:** Visse netværksadapters starter automatisk computeren, når de sluttes til et netværk. For at sikre dig mod elektriske stød skal du sørge for at koble computeren fra stikkontakten, før du installerer kort.

7. Tryk på frigørelsesgrebet for at løfte kortfastholdelseslåsen.



1	frigørelsestep	2	kortfastholdelseslås
3	kort	4	kortkantstik
5	kortstik		

8. Indsæt kortet korrekt ind i kortstikket på riserkortrammen.
9. Sænk kortfastholdelseslåsen, tryk den på plads, og sørg for, at kortet(ene) holdes fast i computeren.
10. Sætte riserkortrammen i igen:
 - a. Ret tappene i siden på riserkortrammen ind efter slottene på siden af computeren, og skub riserkortrammen ned på plads.
 - b. Sørg for, at riserkortene er korrekt anbragt i stikkene på systemkortet.



1	riserkortramme	2	slots
3	riserkort	4	stik til systemkort

11. Forbind alle kablerne, som du fjernede i [trin 4](#).

12. Tilslut de kabler, der skal sluttes til kortet.

⚠ FORSIGTIG: Kortkabler må ikke føres hen over eller bag om kortene. Kabler, der føres hen over kortene, kan forhindre, at computerdækslet kan lukkes helt, eller de kan beskadige udstyret.

13. Sæt computerdækslet (se [Genmontering af computerdækslet](#)) på igen, slut computeren og enhederne til stikkontakter igen, og tænd derefter for dem.

14. Hvis du har installeret et lydkort:

- a. Åbn systeminstallationsprogrammet, vælg Systemkonfiguration → Diverse enheder, og ændr indstillingen Lyd til Deaktiveret (se [Adgang til systeminstallationsprogrammet](#)).

- b. Slut eksterne lydenheder til lydkortets stik. Slut ikke eksterne lydenheder til mikrofon-, højttaler/hovedtelefon- eller line-in-stik på computerens bagpanel.
15. Hvis du installerer en netværksadapterkort og ønsker at slukke for den integrerede netværksadapter:
 - a. Åbn systeminstallationsprogrammet, vælg Systemkonfiguration→ Integreret NIC, og ændr indstillingen til Deaktiveret. (Se [Adgang til systeminstallationsprogrammet](#)).
 - b. Slut netværkskablet til stikkene på netværksadapterkortet. Slut ikke netværkskablet til det integrerede netværksstik på computerens bagpanel.

△ **FORSIGTIG: Hvis du deaktiverer den integrerede netværksadapter, har du ikke AMT-funktionalitet.**


16. Installér eventuelle drivere, der er nødvendige for kortet, som beskrevet i dokumentationen til kortet.

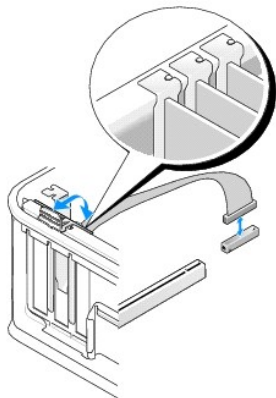
PS/2 seriel portadapter

⚠ **ADVARSEL:** Før du arbejder med computerens indvendige dele, skal du læse de sikkerhedsinstruktioner, der fulgte med computeren. Se webstedet Regulatory Compliance på www.dell.com/regulatory_compliance for yderligere oplysninger om bedste sikkerhedsanvendelse.

△ **FORSIGTIG:** For at undgå at beskadige komponenter inden i computeren skal du aflade dig selv for statisk elektricitet, før du berører computerens elektroniske komponenter. Du kan aflade dig selv ved at berøre en umalet metaloverflade på computerchassiset.

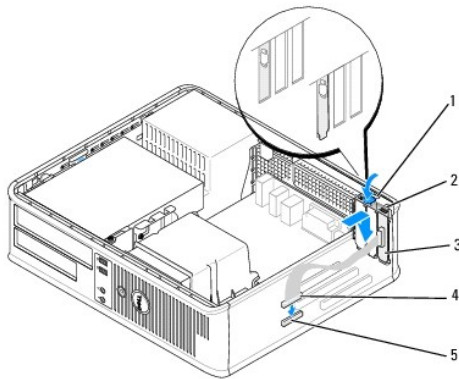
Installation af en PS/2 seriel portadapter

1. Følg procedurerne i [Arbejde på computeren](#).
2. Tag computerdækslet af (se [Fjernelse af computerdækslet](#)).
3. Løft forsigtigt frigørelsestappen på kortfastholdelseslåsens inderside for at dreje låsen åben. Drej låsen indtil den klikker på plads i den åbne stilling.
4. Fjern dækbeslaget (hvis det findes).
 **OBS!** Se dokumentationen, som fulgte med adapteren, for oplysninger om, hvordan du konfigurerer adapteren, opretter interne forbindelser eller tilpasser det til din computer.
5. Ret det PS/2 serielle portadapterbeslaget ind efter fastholdelsesslotten, og tryk ned. Kontrollér, at adapteren er korrekt anbragt i slotten.



6. Før du lukker kortfastholdelsesmekanismen, skal du kontrollere, at:
 - 1 Oversiden af alle kort og dækbeslag flugter med justeringslinjen.
 - 1 Indhakked øverst på kortet eller dækbeslaget passer rundt om justeringsstyret.
7. Fastgøre kortet(ene) ved at lukke kortfastholdelseslåsen og klikke den på plads.

△ **FORSIGTIG:** Kortkabler må ikke føres hen over kortene. Kabler, der føres hen over kortene, kan forhindre, at computerdækslet kan lukkes helt, eller de kan beskadige udstyret.



1	frigørelsestap	2	adapterfastholdelseslås
3	PS/2 seriel portadapterbeslag	4	serielt portadapterstik
5	systemkortstik til seriel portadapter (SERIAL2)		

8. Slut adapterkablet til det PS/2 serielle portadapterstik (SERIAL2) på systemkortet (se [Systemkortkomponenter](#)).

OBS! Se dokumentationen til den PS/2 serielle portadapter angående oplysninger om kabelforbindelserne.

9. Sæt computerdækslet på igen (se [Genmontering af computerdækslet](#)).

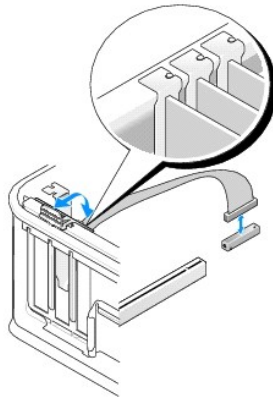
Fjernelse af en PS/2 seriel portadapter

1. Følg procedurerne i [Arbejde på computeren](#).

2. Tag computerdækslet af (se [Fjernelse af computerdækslet](#)).

3. Løft forsigtigt frigørelsestappen på kortfastholdelseslåsens inderside for at dreje låsen åben. Drej låsen indtil den klikker på plads i den åbne stilling.

4. Frakobl det PS/2 serielle portkabel fra systemkortet (se [Systemkortkomponenter](#)).



5. Vrik det PS/2 serielle portadapterbeslag ud af fastholdelseslotten.

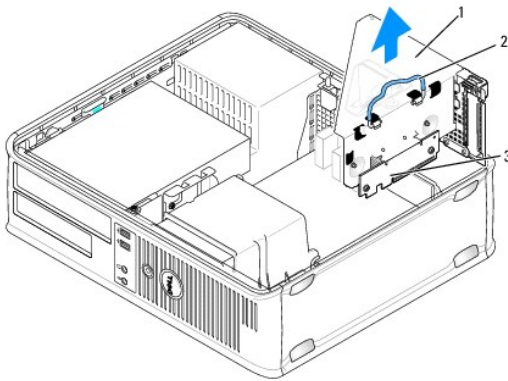
6. Hvis adapteren fjernes permanent, skal du installere et dækbeslag i den tomme kortslotåbning.

OBS! Det er nødvendigt at installere dækbeslag over tomme kortslotåbninger for at opretholde computerens FCC-certificering. Beslagene holder støv og snavs væk fra computeren og opretholder den luftstrøm, der køler computeren.

7. Før du lukker kortfastholdelsesmekanismen, skal du kontrollere, at:
 - 1 Oversiden af alle kort og dækbeslag flugter med justeringslinjen.
 - 1 Indhakked øverst på kortet eller dækbeslaget passer rundt om justeringsstyret.
8. Fastgøre de resterende kort ved at lukke kortfastholdelseslåsen og klikke den på plads.
9. Sæt computerdækslet på igen (se [Genmontering af computerdækslet](#)).

Installation af PS/2 seriel portadapter i riserkortrammen

1. Følg procedurerne i [Arbejde på computeren](#).
2. Tag computerdækslet af (se [Fjernelse af computerdækslet](#)).
3. Fjern riserkortrammen:
 - a. Kontrollér, at alle kabler er tilsluttet kortet via bagpanelets åbninger. Frakobl alle kabler, der ikke kan nå riserkortrammen, når de er fjernet fra computeren.
 - b. Drej riserkortrammegrebet op, træk forsigtigt i grebet for at løfte riserkortrammen op og væk fra computeren.



1	riserkortramme	2	greb
3	riserkort (2)		

4. Løft forsigtigt frigørelsestappen på kortfastholdelseslåsens inderside for at dreje låsen åben. Drej låsen indtil den klikker på plads i den åbne stilling.
5. Hvis du installerer en ny PS/2 seriel portadapter, skal du fjerne dækbeslaget for at få en tom kortslotåbning.
6. Hvis du udskifter en PS/2-adapter, der allerede er installeret i computeren, skal du fjerne adapteren.
7. Træk om nødvendigt alle kabler ud, der er forbundet til adapteren.

⚠ ADVARSEL: For at sikre dig mod elektriske stød skal du sørge for at koble computeren fra stikkontakten, før du installerer kort eller adaptere.

8. Ret det PS/2 serielle portadapterbeslaget ind efter fastholdesslotten, og tryk ned. Kontrollér, at adapteren er korrekt anbragt i slotten.
9. Før du lukker kortfastholdelsesmekanismen, skal du kontrollere, at:
 - 1 Oversiden af alle kort og dækbeslag flugter med justeringslinjen.
 - 1 Indhakked øverst på kortet eller dækbeslaget passer rundt om justeringsstyret.
10. Fastgøre kortet(ene) ved at lukke kortfastholdelseslåsen og klikke den på plads.

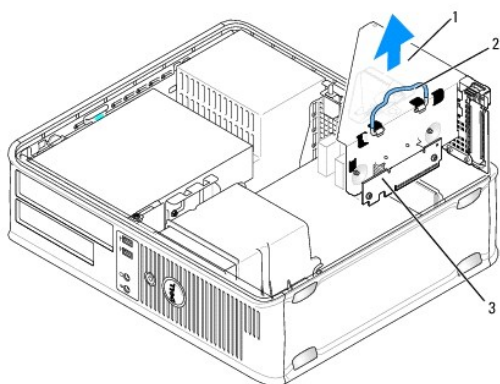
⚠ FORSIGTIG: Kortkabler må ikke føres hen over kortene. Kabler, der føres hen over kortene, kan forhindre, at computerdækslet kan lukkes helt, eller de kan beskadige udstyret.

11. Slut adapterkablet til det PS/2 serielle portadapterstik (PS2/SERIAL2) på systemkortet (se [Systemkortkomponenter](#)).

12. Sætte riserkortrammen i igen:
 - a. Ret tappene i siden på riserkortrammen ind efter slotterne på siden af computeren, og skub riserkortrammen ned på plads.
 - b. Sørg for, at riserkortstikkene er korrekt anbragt i stikkene på systemkortet.
 - c. Drej riserkortrammegrebet til nedpositionen.
13. Tilslut alle frakoblede kabler.
14. Sæt computerdækslet på igen (se [Genmontering af computerdækslet](#)).
15. Installér alle nødvendige drev til PS/2 seriel portadapter.

Fjernelse af en PS/2 seriel portadapter fra riserkortrammen

1. Følg procedurerne i [Arbejde på computeren](#).
2. Tag computerdækslet af (se [Fjernelse af computerdækslet](#)).
3. Fjern riserkortrammen:
 - a. Kontrollér, at alle kabler er tilsluttet kortet via bagpanelets åbninger. Frakobl alle kabler, der ikke kan nå riserkortrammen, når de er fjernet fra computeren.
 - b. Drej riserkortrammegrebet op, træk forsigtigt i grebet ,og løft riserkortrammen op og væk fra computeren.



1	riserkortramme	2	greb
3	riserkort (2)		

4. Løft forsigtigt frigørelsestappen på kortfastholdelseslåsens inderside for at dreje låsen åben. Drej låsen indtil den klikker på plads i den åbne stilling.
5. Frakobl det PS/2 serielle portkabel fra systemkortet (se [Systemkortkomponenter](#)).
6. Tag fat i de øverste hjørner af beslaget til PS/2 seriel portadapter, og vrik det ud af stikket.
7. Hvis adapteren fjernes permanent, skal du installere et dækbeslag i den tomme kortslotåbning.

⚠ OBS! Det er nødvendigt at installere dækbeslag over tomme kortslotåbninger for at opretholde computerens FCC-certificering. Beslagene forhindrer desuden, at støv og snavs trænger ind i computeren.
8. Før du lukker kortfastholdelsesmekanismen, skal du kontrollere, at:
 - i Oversiden af alle kort og dækbeslag flugter med justeringslinjen.
 - i Indhakked øverst på kortet eller dækbeslaget passer rundt om justeringsstyret.
9. Fastgøre kortet(ene) ved at lukke kortfastholdelseslåsen og klikke den på plads.
10. Sætte riserkortrammen i igen:
 - a. Ret tappene i siden på riserkortrammen ind efter slotterne på siden af computeren, og skub riserkortrammen ned på plads.
 - b. Sørg for, at riserkortstikkene er korrekt anbragt i stikkene på systemkortet.

- c. Drej riserkortrammegrebet til nedpositionen.
 - 11. Sæt computerdækslet på igen (se [Genmontering af computerdækslet](#)).
 - 12. Afinstallér adapterens driver. Se dokumentationen, der fulgte med adapteren angående anvisninger.
-

[Tilbage til indholdssiden](#)

[Tilbage til indholdssiden](#)

Processor

Dell™ OptiPlex™ 760 Servicehåndbog

⚠ ADVARSEL: Før du arbejder med computerens indvendige dele, skal du læse de sikkerhedsinstruktioner, der fulgte med computeren. Se webstedet Regulator Compliance på www.dell.com/regulator_compliance for at få yderligere oplysninger om bedste praksis for sikkerhed.

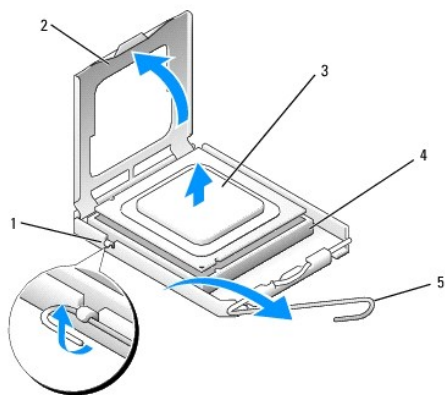
⚠ FORSIGTIG: For at undgå at beskadige komponenter inden i computeren skal du aflade dig selv for statisk elektricitet, før du berører computerens elektroniske komponenter. Du kan aflade dig selv ved at berøre en umalet metaloverflade på computerchassiset.

Fjernelse af processoren

1. Følg procedurerne i [Arbejde på computeren](#).
2. Tag computerdækslet af (se [Fjernelse af computerdækslet](#)).
3. Fjern kølelegemet (se [Fjernelse af kølelegemeanordningen](#)).

⚠ FORSIGTIG: Medmindre et ny kølelegeme er nødvendigt til den nye processor, kan du genbruge den oprindelige kølelegemeanordning, når du udskifter processoren.

4. Åbn processordækslet ved at skubbe frigørelsesgrebet under midterdæksellåsen på soklen. Træk derefter grebet tilbage for at frigøre processoren.



1	lås til midterdæksel	2	processordæksel
3	processor	4	sokkel
5	frigørelsesgreb		

⚠ FORSIGTIG: Når processoren udskiftes, må du ikke røre nogen pins inde i soklen eller lade nogen genstande falde ned på pins i soklen.

5. Fjern forsigtigt processoren fra soklen.

Lad frigørelsesgrebet være i frigørelsesposition, så der kan placeres en ny processor i soklen.

Installation af processoren

⚠ FORSIGTIG: Jordforbind dig selv ved at berøre en umalet metaloverflade bag på computeren.

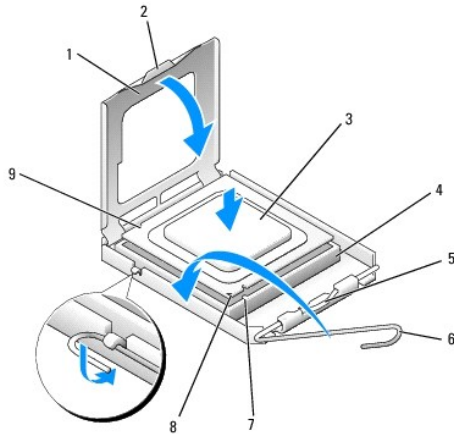
⚠ FORSIGTIG: Når processoren udskiftes, må du ikke røre nogen pins inde i soklen eller lade nogen genstande falde ned på pins i soklen.

1. Følg procedurerne i [Arbejde på computeren](#).
2. Tag computerdækslet af (se [Fjernelse af computerdækslet](#)).

3. Pak den nye processor ud, idet du er forsigtig med ikke at røre dens underside.

△ FORSIGTIG: Du skal anbringe processoren korrekt i soklen for at undgå permanent beskadigelse af processoren og computeren, når du tænder computeren.

4. Hvis frigørelsesgrebet på soklen ikke er i helt åben position, skal du ændre positionen.
5. Ret justeringsindhakkene for og bag på processoren ind efter justeringsindhakkene for og bag på soklen.
6. Justér pin 1-hjørnerne på processoren og soklen.



1	processordæksel	2	tap
3	processor	4	processorsokkel
5	lås til midterdæksel	6	frigørelsesgreb
7	justeringsindhak - foran	8	sokkel og processor pin-1 indikator
9	justeringsindhak - bag på		

△ FORSIGTIG: For at undgå beskadigelse skal du sørge for, at processoren justeres korrekt ind efter soklen, og brug ikke overdreven kraft, når du installerer processoren.

7. Anbring forsigtigt processoren i soklen, og kontrollér, at den er anbragt korrekt.
8. Når processoren er helt anbragt i soklen, skal du lukke processordækslet.
Sørg for, at tappen på processordækslet er anbragt under midterdæksellåsen på soklen.
9. Drej soklens frigørelsesgreb tilbage mod soklen, og sørg for, at det er på plads for at fastholde processoren.
10. Tør det termiske smøremiddel fra bunden af kølelegemet.

△ FORSIGTIG: Sørg for at påsmøre nyt termisk smøremiddel. Nyt termisk smøremiddel er vigtigt for at sikre den rette termiske stabilitet, som er et krav for optimal processordrift.

11. Påfør det nye termiske smøremiddel oven på processoren efter behov.
12. Installer kølelegemet (se [Installation af kølelegemeordeningen](#)).
13. Sæt computerdækslet på igen (se [Genmontering af computerdækslet](#)).

[Tilbage til indholdssiden](#)

Chassis intrusion-kontakt

Dell™ OptiPlex™ 760 Servicehåndbog

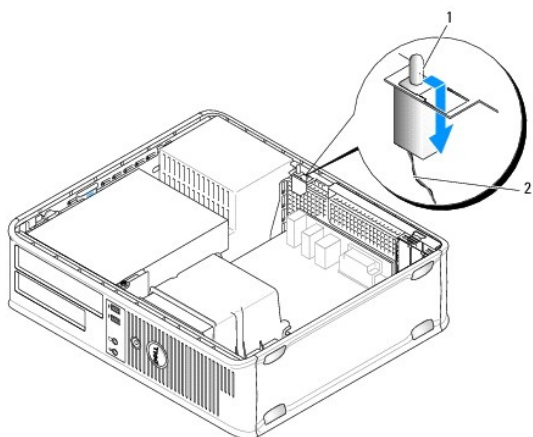
⚠ ADVARSEL: Før du arbejder med computerens indvendige dele, skal du læse de sikkerhedsinstruktioner, der fulgte med computeren. Se webstedet Regulatory Compliance på www.dell.com/regulatory_compliance for yderligere oplysninger om bedste sikkerhedsanvendelse.

🔍 OBS! Chassis intrusion-kontakten er standard på den ultra lille form factor-computer, men er valgfri på minitoweren, den stationære computer og de små form factor-computere, men findes muligvis ikke på din computer.

Fjernelse af chassis intrusion-kontakten

1. Følg procedurerne i [Arbejde på computeren](#).
2. Tag computerdækslet af (se [Fjernelse af computerdækslet](#)).
3. Tryk på chassis intrusion-kontakten kabelstikfrigørelsesmekanisme og træk i kabelstikket for at frakoble kablet til chassis intrusion-kontakten fra systemkortet.
4. Skub chassis intrusion-kontakten ud af slotten i metalbeslaget, og skub den derefter ned gennem det firkantede hul i beslaget for at fjerne kontakten og det tilsluttede kabel fra computeren.

🔍 OBS! Der er muligvis en lettere modstand, når du skubber kontakten ud af slotten.



1 chassis intrusion-kontakt	2 kabel til chassis intrusion-kontakt
-----------------------------	---------------------------------------

Isætning af chassis intrusion-kontakten

1. Sæt forsigtigt kontakten nedenunder metalbeslaget i det firkantede hul i beslaget, og skub derefter chassis intrusion-kontakten ind i slotten, indtil den sidder forsvarligt med et klik.
2. Kobl kablet til systemkortet igen.
3. Sæt computerdækslet på igen (se [Genmontering af computerdækslet](#)).

Nulstilling af chassis intrusion-detektoren


1. Tænd (eller genstart) computeren.
2. Når DELL™-logoet vises, skal du omgående trykke på <F12>.

Hvis du venter for længe, og operativsystemets logo vises, skal du fortsætte med at vente, indtil du ser skrivebordet i Microsoft® Windows®. Luk

derefter computeren, og prøv igen.

3. Vælg **Systeminstallation**.

4. Vælg **Sikkerhed** → **Chassis intrusion** og vælg derefter indstillingen **Ryd chassis intrusion-advarslen** for at nulstille chassis intrusion-detektoren. Ændr indstillingen til **Til**, **Til-lydløs** eller **Deaktiver**.

 **OBS!** Standardindstillingen er **Til-lydløs**.

5. Gem BIOS-indstillingerne, og afslut systeminstallationsprogrammet.

[Tilbage til indholdssiden](#)

[Tilbage til indholdssiden](#)

Drev

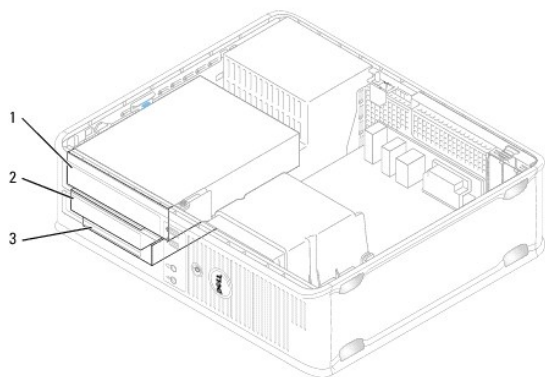
Dell™ OptiPlex™ 760 Servicehåndbog

Computeren understøtter:

- 1 | Én serial ATA-harddisk (SATA)
- 1 | Én 3,5" drevbås (til understøttelse af et diskettedrev eller en mediekortlæser)
- 1 | Ét SATA optisk drev

OBS! På grund af det begrænsede antal drevbåse og stik på denne computer, kan du ikke tilslutte alle understøttede enheder samtidigt.

OBS! Hvis vil anvende din computer uden et optisk drev eller en 3,5" enhed (diskettedrev eller mediekortlæser) installeret, skal den behørig drevbåsinssats installeres i stedet for drevet. Kontakt Dell, hvis du har behov for en drevbåsinssats.



1	optisk drev	2	diskettedrev
3	harddisk		

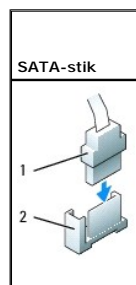
Generelle retningslinjer for installation af drev

SATA-stik på systemkortet er mærket SATA0 og SATA1. Harddiske skal tilsluttes til SATA-stik med lavere numre. Alle andre SATA-drev (som f.eks. et optisk drev) skal tilsluttes til de resterende SATA-stik, der har højere nummer end det, som harddisken er tilsluttet. Hvis du f.eks. har en SATA-harddisk og et SATA optisk drev, skal du tilslutte harddisken til SATA0-stikket og tilslutte det SATA optiske drev til SATA1-stikket (se [Systemkortkomponenter](#) angående placering af SATA-stikkene på systemkortet).

Tilslutning af drevkabler

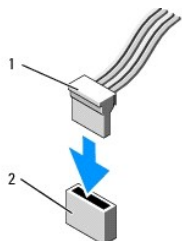
Når du installerer et drev, tilslutter du to kabler – et DC-strømkabel og et datagrænsefladekabel – til drevets bagside.

Datagrænsefladestik



1	stik til datagrænsefladekabel
2	datagrænsefladestik

Strømkabelstik

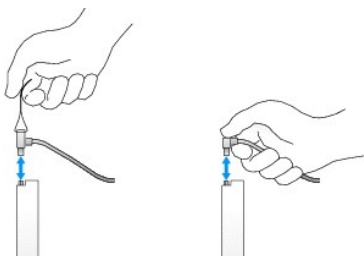


1	strømkabel	2	strømindgangsstik
---	------------	---	-------------------

Tilslutning og frakobling af drevkabler

Når du fjerner et kabel med en trækkeap, skal du tage fat i den farvede trækkeap og trække, indtil stikket kommer fri.

Når du tilslutter og frakobler et kabel uden en trækkeap, skal du holde i det sorte stik i hver ende af kablet.



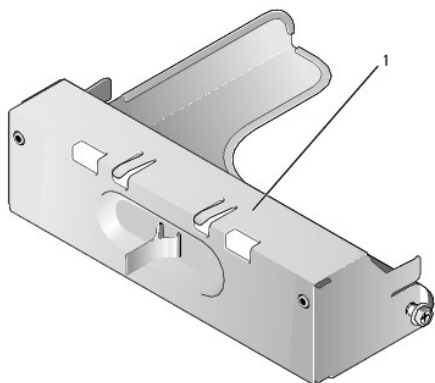
Drevindsatser

Din computer leveres med en plastindsats med passkruer og en metalindsats.

Fjernelse af drevindsatser

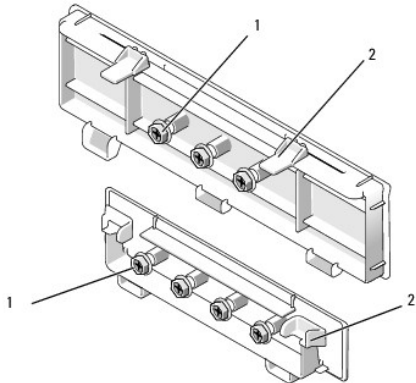
Hvis du vil installere et nyt drev:

1. Følg procedurerne i [Arbejde på computeren](#).
2. Tag computerdækslet af (se [Fjernelse af computerdækslet](#)).
3. Løft i frigørelseslåsen til drevet.
4. Skub metalbeslaget mod bagsiden af computeren, og løft op.



1 metalindsats

5. Tryk ind på frigørelsestappene på plastindsatsen, og tryk bagfra for at fjerne den.



1 passkruer 2 plastdrevindsats

Udskiftning af drevindsatser

Hvis du fjerner et drev, og skal udskifte indsatserne:

1. Placér plastindsatsen over åbningen, og tryk indsattappen ned, indtil plastindsatsen klikker på plads.
2. Skub metalbeslaget mod fronten af computeren, og klik det på plads.
3. Sæt computerdækslet på igen (se [Genmontering af computerdækslet](#)).

Optisk drev

⚠ ADVARSEL: Før du arbejder med computerens indvendige dele, skal du læse de sikkerhedsinstruktioner, der fulgte med computeren. Se webstedet Regulatory Compliance på www.dell.com/regulatory_compliance for yderligere oplysninger om bedste sikkerhedsanvendelse.

⚠ ADVARSEL: For at beskytte mod elektrisk stød, skal du altid afbryde computeren fra stikkontakten på væggen, før du fjerner computerdækslet.

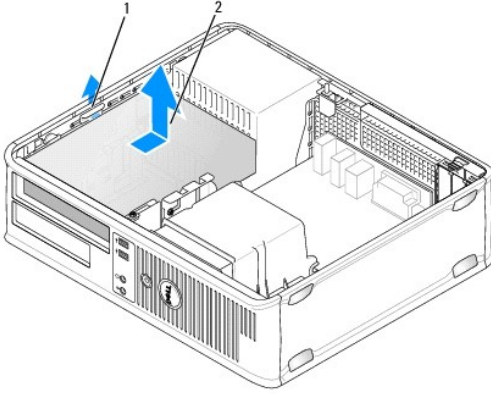
🔍 OBS! Hvis vil anvende din computer uden et optisk drev eller en 3,5" enhed (diskettedrev eller mediekortlæser) installeret, skal den behørig drevbåsinnsats installeres i stedet for drevet. Kontakt Dell, hvis du har behov for en drevbåsinnsats. Se [Fjernelse af drevindsatser](#).

Fjernelse af et optisk drev

1. Følg procedurerne i [Arbejde på computeren](#).
2. Tag computerdækslet af (se [Fjernelse af computerdækslet](#)).

⚠ FORSIGTIG: Træk ikke drevet ud af computeren ved at trække i drevkablerne. Hvis du gør det, kan det beskadige kablerne og kabelstikkene.

3. Træk op i frigørelseslåsen til drevet, og træk drevet mod computerens bagside. Løft derefter drevet op for at fjerne det fra computeren.

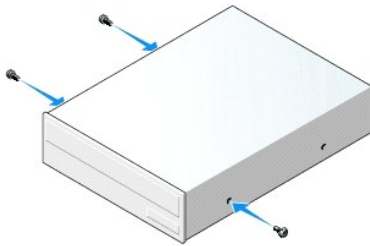


1	frigørelseslås til drev	2	optisk drev
---	-------------------------	---	-------------

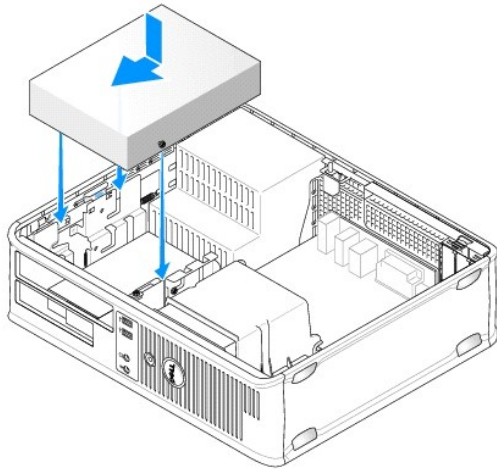
4. Træk strøm- og datakablerne ud bag på drevet.
5. Hvis du udskifter det optiske drev på dette tidspunkt, skal du installere indsatsen til det optiske drev ved at sænke det ned i drevbåsen, indtil det klikker på plads. Kontakt Dell, hvis du har behov for en drevbåseindsats.

Installation af et optisk drev

1. Pak drevet ud, og klargør det til installation.
Se dokumentationen, som fulgte med drevet, for at få bekræftet, at det er konfigureret til din computer.
2. Følg procedurerne i [Arbejde på computeren](#).
3. Hvis du installerer et nyt drev, skal du fjerne drevindsatsen og derefter fjerne de tre passkruer (se [Fjernelse af drevindsatser](#)).
Hvis du udskifter et eksisterende drev, skal du følge procedurerne i [Fjernelse af et optisk drev](#) og fjerne de tre passkruer fra det eksisterende drev.
4. Sæt de tre passkruer, som du fjernede fra indsatsen, i siderne af det nye drev, og spænd dem.



5. Slut strøm- og datakablerne til harddisken.
6. Ret passkruerne ind efter skruestyrene, og skub drevet ind i båsen, indtil det klikker på plads.



7. Kontrollér alle kabelforbindelser, og arrangér kablerne, så de ikke blokerer for luftstrømmen fra blæseren og ventilationsåbningerne.
8. Sæt computerdækslet på igen (se [Genmontering af computerdækslet](#)).
9. Åbn systeminstallationsprogrammet og vælg den behørigte indstilling til drev for at aktivere drevet (se "Adgang til systeminstallationsprogrammet").
10. Kontrollér, at computeren fungerer, som den skal, ved at køre Dell Diagnostics (se [Dell Diagnostics](#)).

Diskettedrev

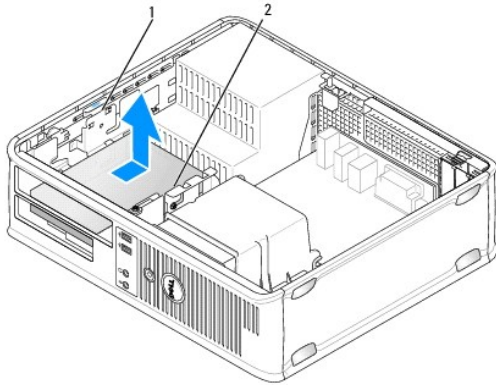
⚠ ADVARSEL: Før du arbejder med computerens indvendige dele, skal du læse de sikkerhedsinstruktioner, der fulgte med computeren. Se webstedet [Regulatory Compliance på www.dell.com/regulatory_compliance](http://www.dell.com/regulatory_compliance) for yderligere oplysninger om bedste sikkerhedsanvendelse.

⚠ ADVARSEL: For at beskytte mod elektrisk stød, skal du altid afbryde computeren fra stikkontakten på væggen, før du fjerner computerdækslet.

🔍 OBS! Hvis vil anvende din computer uden et optisk drev eller en 3,5" enhed (diskettedrev) installeret, skal den behørigte drevbåsinde installeret i stedet for drevet. Kontakt Dell, hvis du har behov for en drevbåsinde.

Fjernelse af et diskettedrev

1. Følg procedurerne i [Arbejde på computeren](#).
 2. Tag computerdækslet af (se [Fjernelse af computerdækslet](#)).
🔍 OBS! Da de følgende trin ikke kræver, at det optiske drev fjernes helt, er det ikke nødvendigt at frakoble de kabler, der forbinder det optiske drev.
 3. Fjern det optiske drev (hvis det findes), og sæt det forsigtigt til side (se [Fjernelse af et optisk drev](#)).
- ⚠ FORSIGTIG:** Træk ikke drevet ud af computeren ved at trække i drevkablerne. Hvis du gør det, kan det beskadige kablerne og kabelstikkene.
4. Træk op i frigørelseslåsen til drevet, og skub diskettedrevet mod computerens bagside. Løft derefter drevet op for at fjerne det fra computeren.

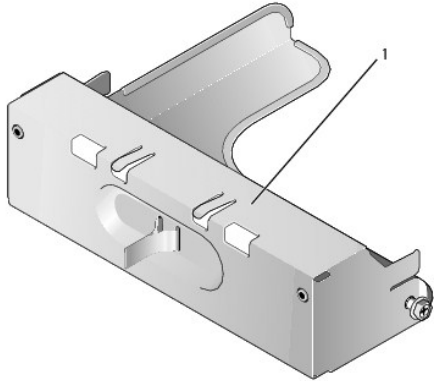


1 frigørelseslås til drev 2 diskettedrev

5. Træk strøm- og datakablerne ud bag på diskettedrevet.
6. Hvis du udskifter diskettedrevet eller mediekortlæseren på dette tidspunkt, skal du installere diskettedrevindsatsen (se [Udskiftning af drevindsatser](#)). Kontakt Dell, hvis du har behov for en drevbåsinde.

Installation af et diskettedrev

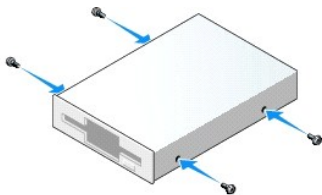
1. Hvis du vil installere et nyt diskettedrev:
 - a. Fjern drevindsatsen (se [Fjernelse af drevindsatser](#)).
 - b. Træk for at fjerne diskettedrevindsatsen, der bør installeres i drevbåsen.
 - c. Fjern de fire passkruer fra drevpanelindsatsen.



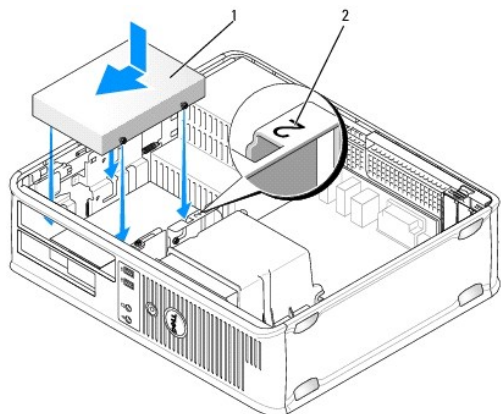
1 drevindsats

2. Hvis du vil udskifte et eksisterende diskettedrev:

Fjern de fire passkruer fra det eksisterende drev eller mediekortlæseren.
3. Sæt de fire passkruer i siderne af det nye diskettedrev, og spænd dem.



4. Slut strøm- og datakablerne til diskettedrevet.
5. Ret passkruerne ind efter skruestyrene, og skub drevet ind i båsen, indtil det klikker på plads.



1	strømkabel	2	slotbekræftelsesnummer
---	------------	---	------------------------

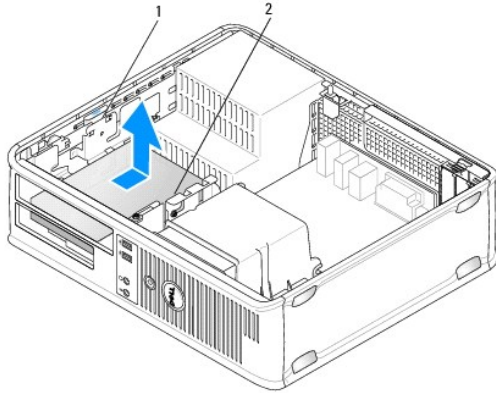
6. Sæt det optiske drev i igen (se [Optisk drev](#)).
7. Kontrollér alle kabelforbindelser, og arrangér kablerne, så de ikke blokerer for luftstrømmen fra blæseren og ventilationsåbningerne.
8. Sæt computerdækslet på igen (se [Genmontering af computerdækslet](#)).
9. Åbn systeminstallationsprogrammet, og angiv indstillingen **Diskettedrev** til at aktivere det nye diskettedrev (se [Systeminstallationsprogram](#)).
10. Kontrollér, at computeren fungerer, som den skal, ved at køre Dell Diagnostics (se [Dell Diagnostics](#)).

Mediekortlæser

- ⚠ ADVARSEL:** Før du arbejder med computerens indvendige dele, skal du læse de sikkerhedsinstruktioner, der fulgte med computeren. Se webstedet Regulatory Compliance på www.dell.com/regulatory_compliance for yderligere oplysninger om bedste sikkerhedsanvendelse.
- ⚠ ADVARSEL:** For at beskytte mod elektrisk stød, skal du altid afbryde computeren fra stikkontakten på væggen, før du fjerner computerdækslet.
- 🔧 OBS!** Hvis vil anvende din computer uden et optisk drev eller et 3,5" drev installeret, skal den behørig drevbåsinde installeret i stedet for drevet. Kontakt Dell, hvis du har behov for en drevbåsinde.

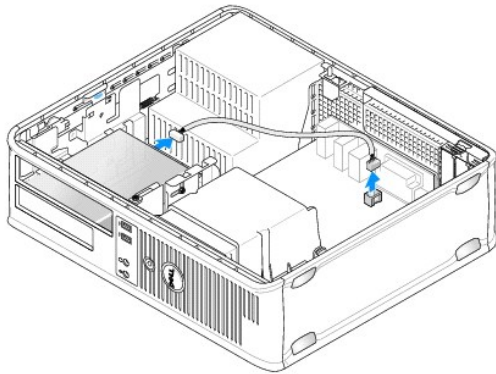
Fjernelse af en mediekortlæser

1. Følg procedurerne i [Arbejde på computeren](#).
 2. Tag computerdækslet af (se [Fjernelse af computerdækslet](#)).
 - 🔧 OBS!** Da de følgende trin ikke kræver, at det optiske drev fjernes helt, er det ikke nødvendigt at frakoble de kabler, der forbinder det optiske drev.
 3. Fjern det optiske drev (hvis det findes), og sæt det forsigtigt til side (se [Fjernelse af et optisk drev](#)).
- ⚠ FORSIGTIG:** Træk ikke drevet ud af computeren ved at trække i drevkablerne. Hvis du gør det, kan det beskadige kablerne og kabelstikkene.
4. Træk op i frigørelseslåsen til drevet, og skub mediekortlæseren mod computerens bagside. Løft derefter drevet op for at fjerne det fra computeren.



1	frigørelseslås til drev	2	mediekortlæser
---	-------------------------	---	----------------

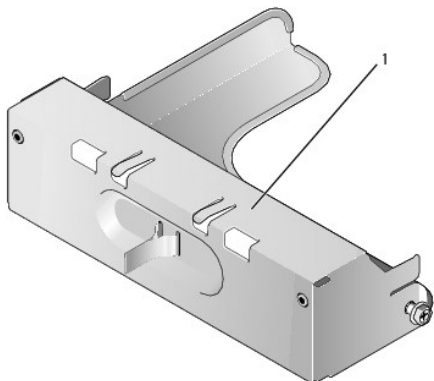
5. Frakobl kablet bag på mediekortlæseren og systemkortet.



6. Hvis du ikke udskifter mediekortlæseren på dette tidspunkt, skal du installere den 3,5" drevindsats (se [Udskiftning af drevindsatser](#)). Kontakt Dell, hvis du har behov for en drevbåsinde.

Installation af en mediekortlæser

1. Hvis du installerer et nyt drev eller en mediekortlæser:
 - a. Fjern drevindsatsen (se [Fjernelse af drevindsatser](#)).
 - b. Fjern de fire passkruer fra drevpanelindsatsen.
 - c. Træk for at fjerne den 3,5" drevindsats, der bør installeres i drevbåsen.

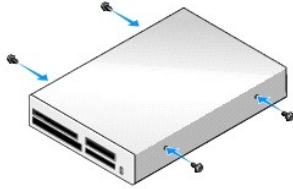


1 drevindsats

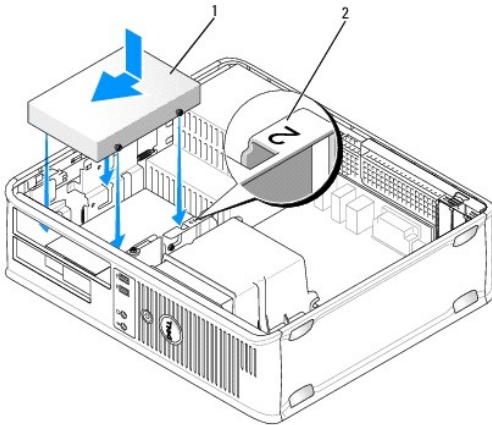
2. Hvis du vil udskifte en eksisterende mediekortlæser:

Fjern de fire passkruer fra den eksisterende mediekortlæser.

3. Sæt de fire passkruer i siderne af den nye mediekortlæser, og spænd dem.

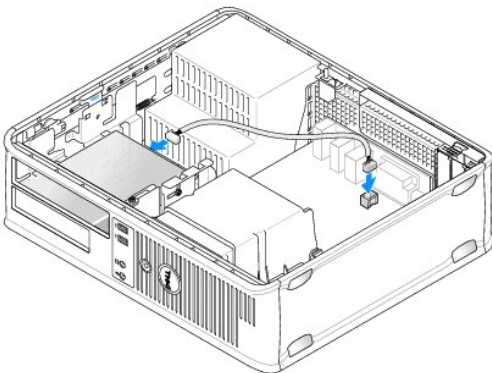


4. Ret passkruerne ind efter skruestyrene, og skub mediekortlæseren ind i båsen, indtil den klikker på plads.



1 mediekortlæser 2 slotbekræftelsesnummer

5. Kobl kablet til mediekortlæseren og systemkortstikket.



6. Sæt det optiske drev i igen (se [Optisk drev](#)).
7. Kontrollér alle kabelforbindelser, og arrangér kablerne, så de ikke blokerer for luftstrømmen fra blæseren og ventilationsåbningerne.
8. Sæt computerdækslet på igen (se [Genmontering af computerdækslet](#)).

9. Kontrollér, at computeren fungerer, som den skal, ved at køre Dell Diagnostics (se [Dell Diagnostics](#)).

Harddisk

- ⚠ ADVARSEL:** Før du arbejder med computerens indvendige dele, skal du læse de sikkerhedsinstruktioner, der fulgte med computeren. Se webstedet Regulatory Compliance på www.dell.com/regulatory_compliance for yderligere oplysninger om bedste sikkerhedsanvendelse.
- ⚠ ADVARSEL:** For at beskytte mod elektrisk stød, skal du altid afbryde computeren fra stikkontakten på væggen, før du fjerner computerdækslet.
- ⚠ FORSIGTIG:** Hvis du vil undgå at beskadige drevet, må du ikke anbringe det på en hård overflade. Anbring i stedet drevet på en blød overflade, som f.eks. en skumgummipude, der kan beskytte det tilstrækkeligt.

Fjernelse af en harddisk

- ⚠ FORSIGTIG:** Hvis du vil udskifte en harddisk, der indeholder data, som du ønsker at beholde, skal du sikkerhedskopiere dine filer, før du indleder denne procedure.

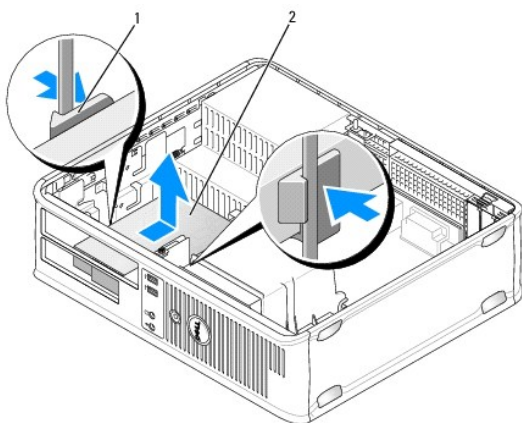
1. Se dokumentationen til drevet for at få bekræftet, at det er konfigureret til din computer.
2. Følg procedurerne i [Arbejde på computeren](#).
3. Tag computerdækslet af (se [Fjernelse af computerdækslet](#)).

- ⚠ OBS!** Da de følgende trin ikke kræver, at det optiske drev og diskettetdrevet fjernes helt, er det ikke nødvendigt at frakoble de kabler, der forbinder de to drev.

4. Tag det optiske drev ud af bånden, og sæt det forsigtigt til side (se [Optisk drev](#)).
5. Tag diskettetdrevet ud af 3,5"-bånden, og sæt det forsigtigt til side (se [Diskettetdrev](#)).
6. Tryk ind på de to plastfastgørelsesklemmer i hver side af drevet, og skub drevet mod computerens bagside.

- ⚠ FORSIGTIG:** Træk ikke drevet ud af computeren ved at trække i drevkablerne. Hvis du gør det, kan det beskadige kablerne og kabelstikkene.

7. Løft drevet ud af computeren, og kobl strøm- og datakablerne fra drevet.



1 fastgørelsesklemmer (2) 2 harddisk

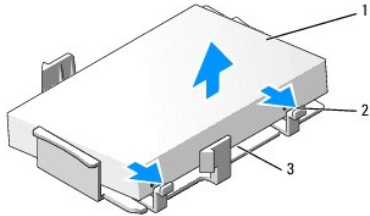
Installation af en harddisk

1. Se dokumentationen til drevet for at få bekræftet, at det er konfigureret til din computer.

△ **FORSIGTIG:** Hvis du vil undgå at beskadige drevet, må du ikke anbringe det på en hård overflade. Anbring i stedet drevet på en blød overflade, som f.eks. en skumgummipude, der kan beskytte det tilstrækkeligt.

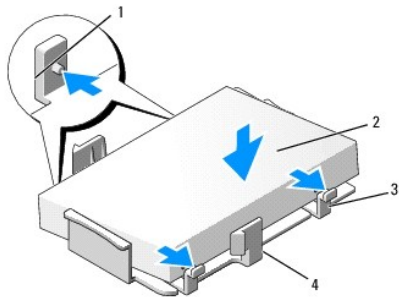
2. Pak udskiftningsharddisken ud, og klargør den til installation.

3. Hvis der ikke er monteret plastbeslag på udskiftningsharddisken, skal du afmontere beslaget på den eksisterende harddisk.



1	harddisk	2	frigørelsestappe (2)
3	plastharddiskbeslag		

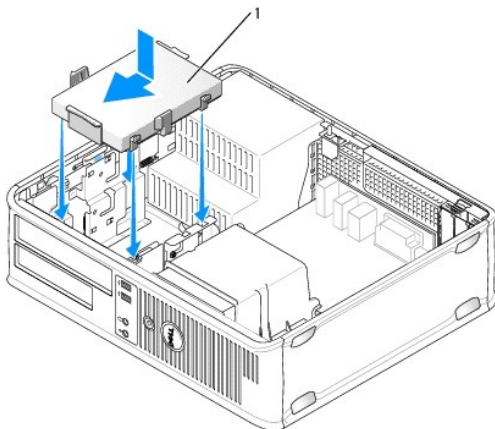
4. Montér beslaget på det nye drev ved at klikke det på drevet.



1	fastgørelsestapper (2)	2	drev
3	skruer (4)	4	plastharddiskbeslag



5. Slut strøm- og datakablerne til harddisken.

6. Find den rigtige slot til drevet, og skub drevet ind i båsen, indtil det klikker på plads.



1	harddisk
---	----------

7. Sæt diskettedrevet og den optiske disk i.

8. Kontrollér alle stik for at sikre, at de er korrekt kabelforbundet og anbragt.
 9. Sæt computerdækslet på igen (se [Genmontering af computerdækslet](#)).
 10. Hvis det drev, du har installeret, er det primære drev, skal du indsætte et startmedie i startdrevet.
 11. Tænd computeren.
 12. Åbn systeminstallationsprogrammet, og opdatér SATA-portindstillingen under drevets indstillingsliste (se [Adgang til systeminstallationsprogrammet](#)).
 13. Afslut systeminstallationsprogrammet, og genstart computeren.
 14. Partitionér og formatér drevet logisk.
 **OBS!** Se dokumentationen, som fulgte med operativsystemet, for at få anvisninger.
 15. Test harddisken ved at køre Dell Diagnostics (se [Dell Diagnostics](#)).
 16. Installér operativsystemet på harddisken.
 **OBS!** Se dokumentationen, som fulgte med operativsystemet, for at få anvisninger.
-

[Tilbage til indholdssiden](#)

[Tilbage til indholdssiden](#)

Systemblæser

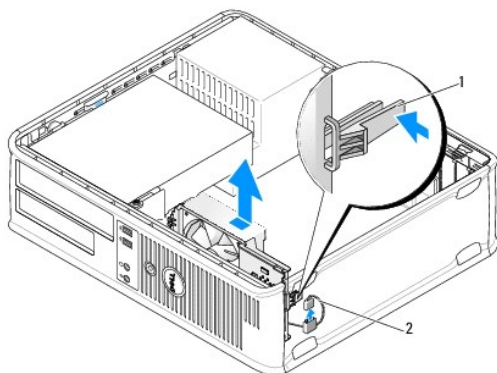
Dell™ OptiPlex™ 760 Servicehåndbog

⚠ ADVARSEL: Før du arbejder med computerens indvendige dele, skal du læse de sikkerhedsinstruktioner, der fulgte med computeren. Se webstedet Regulatory Compliance på www.dell.com/regulatory_compliance for yderligere oplysninger om bedste sikkerhedsanvendelse.

⚠ FORSIGTIG: For at undgå at beskadige komponenter inden i computeren skal du aflade dig selv for statisk elektricitet, før du berører computerens elektroniske komponenter. Du kan aflade dig selv ved at berøre en umalet metaloverflade på computerchassiset.

Fjernelse af systemblæseren

1. Følg procedurerne i [Arbejde på computeren](#).
2. Tag computerdækslet af (se [Fjernelse af computerdækslet](#)).
3. Fjern kølelegemet (se [Fjernelse af processoren](#)).
4. Fjern systemblæserens strømkabel fra systemkortet.



1	fastholdelsestap	2	strømkabel til systemblæser
---	------------------	---	-----------------------------

5. Træk i fastholdelsestappen i bunden af blæserenheden.
6. Skub systemblæseren mod bagsiden af computeren, og løft den for at fjerne systemblæserenheden fra computeren.

Installation af systemblæseren

1. Følg proceduren til fjernelse i omvendt rækkefølge for at installere systemblæseren.
2. Luk computerdækslet (se [Genmontering af computerdækslet](#)).

[Tilbage til indholdssiden](#)

[Tilbage til indholdssiden](#)

Kølelegemeanordning

Dell™ OptiPlex™ 760 Servicehåndbog

⚠ ADVARSEL: Før du arbejder med computerens indvendige dele, skal du læse de sikkerhedsinstruktioner, der fulgte med computeren. Se webstedet Regulatory Compliance på www.dell.com/regulatory_compliance for yderligere oplysninger om bedste sikkerhedsanvendelse.

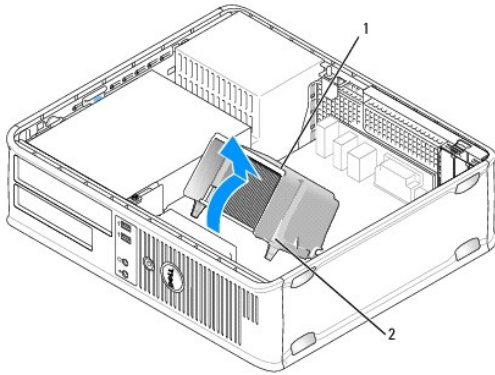
⚠ ADVARSEL: For at beskytte mod elektrisk stød, skal du altid afbryde computeren fra stikkontakten på væggen, før du fjerner computerdækslet.

Fjernelse af kølelegemeanordningen

1. Løsn monteringskruerne på begge sider af kølelegemet.

⚠ ADVARSEL: Selvom der er en plastikafskærmning, kan kølelegemet være meget varmt under normal drift. Sørg for, at det har kølet af længe nok, før du rører ved det.

2. Drej kølelegemeanordningen opad, og fjern anordningen fra computeren. Læg kølelegemet ned med det øverste nedad.

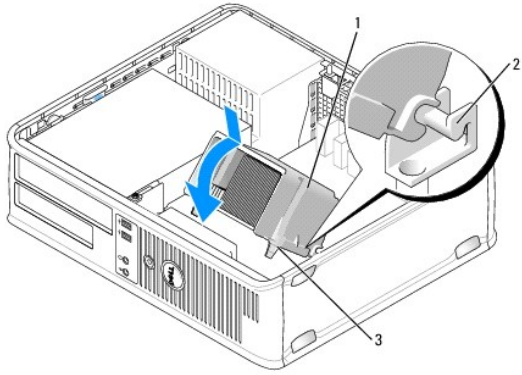


1	kølelegeme	2	hus til monteringskrue (2)
---	------------	---	----------------------------

Installation af kølelegemeanordningen

1. Sæt kølelegemet tilbage på kølelegemebeslaget igen.
2. Drej kølelegemet ned mod computerfoden, og stram de to monteringskruer.

⚠ FORSIGTIG: Sørg for, at kølelegemet sidder korrekt og sikkert.



1	kølelegeme	2	beslag til kølelegeme
3	hus til monteringskrue (2)		

3. Sæt computerdækslet på igen (se [Genmontering af computerdækslet](#)).

[Tilbage til indholdssiden](#)

I/O-panel

Dell™ OptiPlex™ 760 Servicehåndbog

Fjernelse af I/O-panelet

⚠ ADVARSEL: Før du arbejder med computerens indvendige dele, skal du læse de sikkerhedsinstruktioner, der fulgte med computeren. Se webstedet Regulatory Compliance på www.dell.com/regulatory_compliance for yderligere oplysninger om bedste sikkerhedsanvendelse.

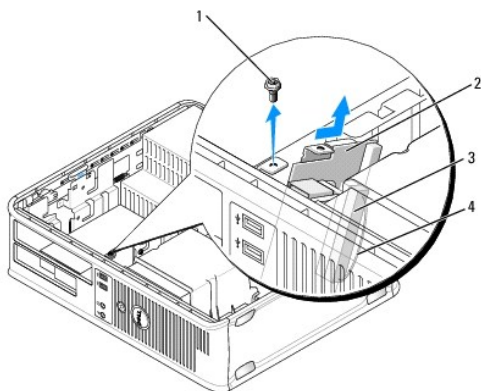
⚠ ADVARSEL: For at undgå elektrisk stød skal du altid afbryde forbindelsen fra computeren til stikkontakten, før du fjerner dækslet.

🔍 OBS! Læg mærke til placeringen af alle kabler, før du frakobler dem, så du kan trække dem rigtigt igen, når du installerer det nye I/O-panel.

1. Følg procedurerne i [Arbejde på computeren](#).
2. Tag computerdækslet af (se [Fjernelse af computerdækslet](#)).
3. Fjern skruen, som holder I/O-panelet fast på frontpanelet til den stationære computer.

⚠ FORSIGTIG: Vær meget forsigtig når du trækker I/O-panelet ud af computeren. Skødesløshed kan medføre beskadigelse af kabelstikkene og kabelføringsklemmerne.

4. Drej forsigtigt og skub I/O-panelet væk fra computeren.



1	fastgørelsesskrue	2	I/O-panel
3	I/O-kabelstik	4	I/O-stikkets trækkeløkke

5. Fjern kablet fra I/O-panelet ved at trække i trækketappen.

Isætning af I/O-panelet

For at sætte I/O-panelet i igen skal du følge udskiftningsprocedurerne i omvendt rækkefølge.

🔍 OBS! Brug styret på I/O-panelbeslaget til at få I/O-panelet på plads, og brug indhakket på I/O-panelbeslaget til at anbringe kortet.

Strømforsyning

Dell™ OptiPlex™ 760 Servicehåndbog

Udskiftning af strømforsyningen

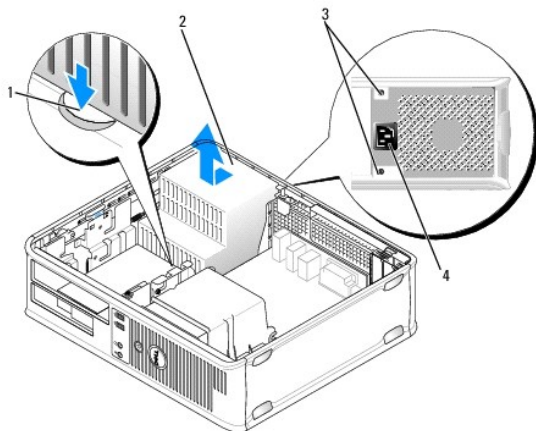
⚠ ADVARSEL: Før du arbejder med computerens indvendige dele, skal du læse de sikkerhedsinstruktioner, der fulgte med computeren. Se webstedet Regulatory Compliance på www.dell.com/regulatory_compliance for yderligere oplysninger om bedste sikkerhedsanvendelse.

⚠ FORSIGTIG: For at undgå at beskadige komponenter inden i computeren skal du aflade dig selv for statisk elektricitet, før du berører computerens elektroniske komponenter. Du kan aflade dig selv ved at berøre en umalet metaloverflade på computerchassiset.

1. Følg procedurerne i [Arbejde på computeren](#).
2. Tag computerdækslet af (se [Fjernelse af computerdækslet](#)).
3. Kobl jævnstrømskablerne fra systemkortet og drevene.

Læg mærke til, hvordan jævnstrømskablerne er trukket under tappene i computerchassiset, når du fjerner dem fra systemkortet og drevene. Du skal trække disse kabler korrekt, når du forbinder dem igen for at forhindre dem i at bliver klemt eller trykket.

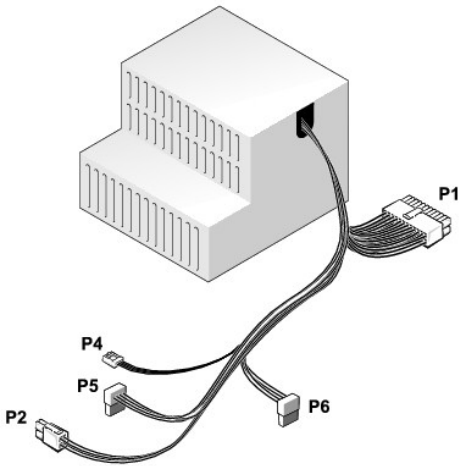
4. Fjern de to skruer, der fastgør strømforsyningen bag på computerchassiset.
5. Fjern det optiske drev, og sæt det forsigtigt til side (se [Optisk drev](#)).
6. Tryk på frigørelsesknappen nederst på computerchassiset, og skub derefter strømforsyningen mod fronten af computerchassiset.



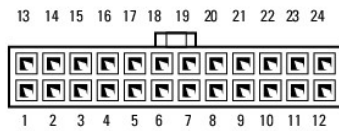
1	frigørelsesknop	2	strømforsyning
3	skruer (2)	4	AC-strømskik

7. Løft strømforsyningen op og ud af computeren.
8. Skub den nye strømforsyning på plads.
9. Sæt skruerne i, som fastgør strømforsyningen bag på computerchassiset.
10. Tilslut DC-strømskablerne igen.
11. Sæt det optiske drev i igen (se [Optisk drev](#)).
12. Tilslut AC-strømkablet til stikkontakten.
13. Sæt computerdækslet på igen (se [Genmontering af computerdækslet](#)).

DC-strømsstik



DC-strømsstik P1



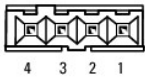
Pin-nummer	Signalbetegnelse	18-AWG ledning
1	COM	Sort
2	FAN	Brun
3	N/C	N/C
4	+3,3 VDC	Orange
5	COM	Sort
6	COM	Sort
7	+12 VDC	Gul
8	+5 VSB	Lilla
9	COM	Sort
10	+5 VDC	Rød
11	+5 VDC	Rød
12	+5 VDC	Rød
13	COM	Sort
14	COM	Sort
15	+3,3 VDC	Orange
16	+3,3 VDC	Orange
17	POK	Grå
18	COM	Sort
19	+12 VDC	Gul
20	-12 VDC	Blå
21	COM	Sort
22	PS_ON	Grøn
23	+5 VDC	Rød
24	+5 VDC	Rød

DC-strømsstik P2



Pin-nummer	Signalbetegnelse	18-AWG ledning
1	GND	Sort
2	GND	Sort
3	+12 VDC	Gul
4	+12 VDC	Gul

DC-strømsstik P4



Pin-nummer	Signalbetegnelse	22-AWG ledning
1	+5 VDC	Rød
2	GND	Sort
3	GND	Sort
4	+12 VDC	Gul

DC-strømsstik P5 og P6



Pin-nummer	Signalbetegnelse	18-AWG ledning
1	+3,3 VDC	Orange
2	GND	Sort
3	+5 VDC	Rød
4	GND	Sort
5	+12 VDC	Gul

Højtalere

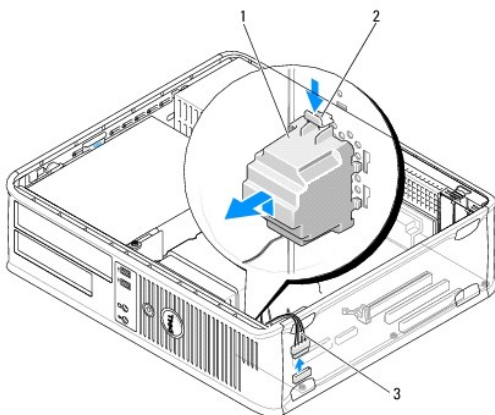
Dell™ OptiPlex™ 760 Servicehåndbog

Fjernelse af en højttaler

⚠ ADVARSEL: Før du arbejder med computerens indvendige dele, skal du læse de sikkerhedsinstruktioner, der fulgte med computeren. Se webstedet Regulatory Compliance på www.dell.com/regulatory_compliance for yderligere oplysninger om bedste sikkerhedsanvendelse.

⚠ FORSIGTIG: For at undgå at beskadige komponenter inden i computeren skal du aflade dig selv for statisk elektricitet, før du berører computerens elektroniske komponenter. Du kan aflade dig selv ved at berøre en umalet metaloverflade på computerchassiset.

1. Følg procedurerne i [Arbejde på computeren](#).
2. Fjern computerens dæksel (se [Fjernelse af computerdækslet](#)).
3. Frakobl højttalerkablet fra INT_SPKR-stikket på systemkortet.
4. Tryk på frigørelsestappen, og skub højttaleren ned og væk fra computerchassiset.



1	højttaler	2	frigørelsestap
3	højttalerkabel		

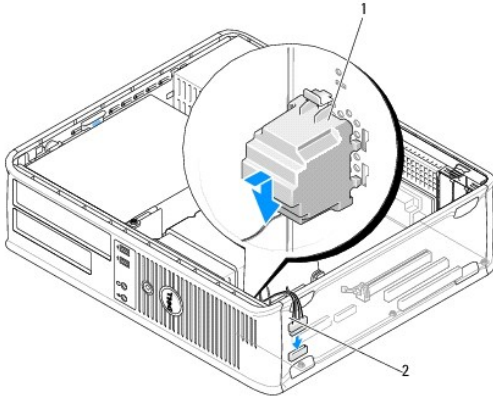
5. Sæt computerdækslet på igen.
6. Tænd computeren.

Installation af en højttaler

⚠ ADVARSEL: Før du arbejder med computerens indvendige dele, skal du læse de sikkerhedsinstruktioner, der fulgte med computeren. Se webstedet Regulatory Compliance på www.dell.com/regulatory_compliance for yderligere oplysninger om bedste sikkerhedsanvendelse.

⚠ FORSIGTIG: For at undgå at beskadige komponenter inden i computeren skal du aflade dig selv for statisk elektricitet, før du berører computerens elektroniske komponenter. Du kan aflade dig selv ved at berøre en umalet metaloverflade på computerchassiset.

1. Følg procedurerne i [Arbejde på computeren](#).
2. Fjern computerens dæksel (se [Fjernelse af computerdækslet](#)).
3. Sæt højttaleren i computerens chassis.



1	højtaler	2	højtalerkabel
---	----------	---	---------------

4. Forbind højtalerkablet til systemkortstikket.
5. Sæt computerdækslet på igen.
6. Tænd computeren.

[Tilbage til indholdssiden](#)

Stationær computer

Dell™ OptiPlex™ 760 Servicehåndbog

- [Fjernelse af computerdækslet](#)
- [Computeren set indvendigt](#)
- [Systemkortkomponenter](#)

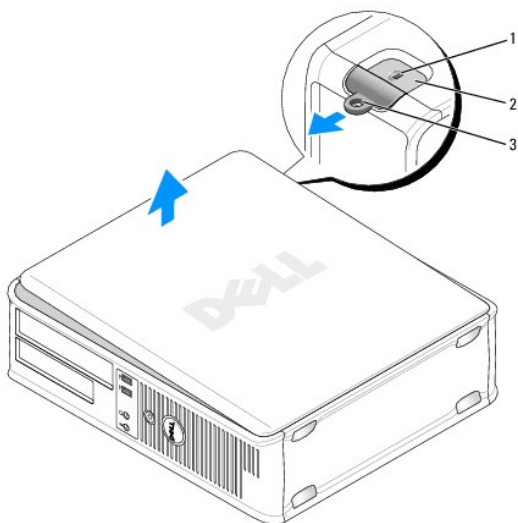
Fjernelse af computerdækslet

⚠ ADVARSEL: Før du arbejder med computerens indvendige dele, skal du læse de sikkerhedsinstruktioner, der fulgte med computeren. Se webstedet Regulatory Compliance på www.dell.com/regulatory_compliance for yderligere oplysninger om bedste sikkerhedsanvendelse.

⚠ ADVARSEL: For at beskytte mod elektrisk stød, skal du altid afbryde computeren fra stikkontakten på væggen, før du fjerner computerdækslet.

1. Følg procedurerne i [Arbejde på computeren](#).
2. Hvis du har sat en hængelås på hængelåsringen på bagpanelet, fjernes hængelåsen.
3. Find dækslets frigørelseslås, som vist på illustrationen. Skub dækslets frigørelseslås tilbage, mens du løfter dækslet.
4. Tag fat i siderne på computerdækslet, og drej dækslet op ved at bruge hængslerne som løftestangspunkter.
5. Fjern dækslet fra hængslerne, og sæt det til side på en blød overflade.

⚠ ADVARSEL: Grafikkortet til kølelegemet kan blive meget varmt under normal drift. Sørg for, at et grafikkort til kølelegemet har kølet af længe nok, før du rører ved det.



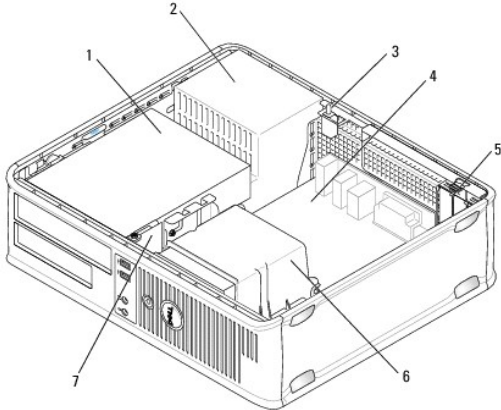
1 slot til sikkerhedskabel	2 frigørelseslås til dæksel
3 ring til hængelås	

Computeren set indvendigt

⚠ ADVARSEL: Før du arbejder med computerens indvendige dele, skal du læse de sikkerhedsinstruktioner, der fulgte med computeren. Se webstedet Regulatory Compliance på www.dell.com/regulatory_compliance for yderligere oplysninger om bedste sikkerhedsanvendelse.

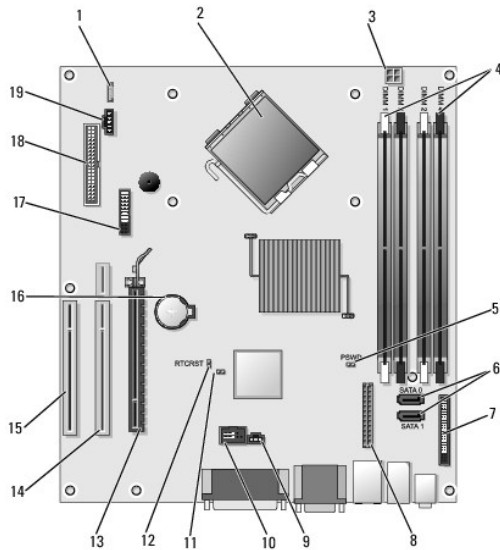
⚠ ADVARSEL: For at beskytte mod elektrisk stød, skal du altid afbryde computeren fra stikkontakten på væggen, før du fjerner computerdækslet.

△ **FORSIGTIG:** Vær forsigtig når du åbner computerdækslet for at sikre, at du ikke ved et uheld frakobler kabler fra systemkortet.



1 drevbåse (mediakortlæser eller diskettedrev, optisk drev og harddisk)	2 strømforsyning
3 valgfri chassis-intrusion-kontakt	4 systemkort
5 kortslots	6 kølelegeme
7 front I/O-panel	

Systemkortkomponenter



1 intern højttaler (INT_SPKR)	2 processorstik (CPU)
3 strømstik til processor (12VPOWER)	4 stik til hukommelsesmodul (DIMM_1, DIMM_2, DIMM_3 og DIMM_4)
5 adgangskode-jumper (PSWD)	6 SATA-stik (SATA0 og SATA1)
7 frontpanelstik (FRONTPANEL)	8 strømstik (MICRO_PWR)
9 kontakt til åbning (INTRUDER)	10 intern USB (INT_USB)
11 deaktiveringsjumper til servicetilstand	12 RTC-nulstillings-jumper (RTCST)
13 PCI Express x16-kortstik (SLOT1)	14 riserstik (anvender PCI-E-port/SLOT1 og PCI-port/SLOT2)
15 PCI-stik (SLOT3)	16 batterisokkel (BATTERY)

17	PS/2- eller serielt stik (SERIAL2)	18	diskettestik (DSKT)
19	stik til blæser (FAN_CPU)		

[Tilbage til indholdssiden](#)

[Tilbage til indholdssiden](#)

Kontakt til Dell

Dell™ OptiPlex™ 760 Servicehåndbog

Du kan kontakte Dell vedr. salg, teknisk support eller kundeservice:

1. Besøg support.dell.com.
2. Kontrollér dit land eller område i **Vælg et land/område** i rullemenuen nederst på siden.
3. Klik på **Kontakt os** til venstre på siden.
4. Vælg det service- eller supportlink, der er relevant i forhold til dine behov.
5. Vælg den måde, der er passer dig bedst, når du har brug for at kontakte Dell.

[Tilbage til indholdssiden](#)

[Tilbage til indholdssiden](#)

Ordliste

Dell™ OptiPlex™ 760 Servicehåndbog

Termerne i denne ordliste er kun til orientering og beskriver eller beskriver ikke funktionerne, som findes på netop din computer.

A

AC – alternating current (vekselstrøm) – Den type elektricitet, som forsyner din computer med strøm, når du slutter AC-adapterkablet til en stikkontakt.

ACPI – advanced configuration and power interface – En strømstyringsspecifikation, som sætter Microsoft® Windows®-operativsystemer i stand til at sætte en computer i standby- eller dvaletilstand for at spare på den mængde strøm, der er tildelt de enkelte enheder, som er sluttet til computeren.

AGP – accelerated graphics port – En dedikeret grafikport, som muliggør anvendelse af systemhukommelse til skærmrelaterede opgaver. AGP giver et jævnt skærbillede med ægte farver på grund af den hurtigere grænseflade mellem skærmstrømkredsen og computerhukommelsen.

AHCI – advanced host controller interface – En grænseflade til en SATA-harddiskværtscontroller, som gør det muligt for lagerdriveren at aktivere teknologier, som f.eks. Native Command Queuing (NCQ) og hot-plug.

ALS – ambient light sensor (omgivelseslysføler) – En funktion, der er med til at styre lysstyrken på skærmen.

antivirussoftware – Et program, der er beregnet til at identificere, sætte i karantæne og/eller slette virusser fra computeren.

ASF – alert standards format – En standard til definition af en mekanisme til rapportering af hardware- og softwareadvarsler til en administrationskonsol. ASF er udviklet til at være platform- og operativsystemuafhængigt.

B

batteriets driftstid – Det tidsrum (minutter eller timer), hvori et batteri til en bærbar computer kan strømforsyne computeren.

batteriets levetid – Det tidsrum (år), hvori et batteri til en bærbar computer kan opbruges og genoplades.

BIOS – basic input/output system – Et program (eller hjælpeprogram), der fungerer som en grænseflade mellem computerhardwaren og operativsystemet. Medmindre du ved, hvilken indflydelse disse indstillinger har på computeren, må du ikke ændre dem. Kaldes også **systeminstallationsprogram**.

bit – Den mindste dataenhed, som fortolkes af computeren.

Bluetooth® trådløs teknologi – En trådløs teknologistandard for kortrækkende (9 m) netværksenheder, som gør det muligt for aktiverede enheder automatisk at genkende hinanden.

bps – bits per second (bit pr. sekund) – Standardenheden til måling af dataoverførselshastighed.

BTU – British thermal unit – En måleenhed for varmeeffekt.

bus – En kommunikationssti mellem komponenterne i computeren.

bushastighed – Den hastighed angivet i MHz, som angiver, hvor hurtigt en bus kan overføre data.

byte – Den grundlæggende dataenhed, som anvendes af computeren. En byte er som regel lig med 8 bit.

C

C – Celsius – En temperaturmåleskala, hvor 0° er frysepunktet, og 100° er kogepunktet for vand.

cache – En særlig højhastighedslagermekanisme, som kan være enten en reserveret sektion af hovedhukommelsen eller en selvstændig højhastighedslagerenhed. Cachen forbedrer effektiviteten i mange processoroperationer.

carnet – Et internationalt tolddokument, som letter midlertidige import i fremmede lande. Kaldes også et **varepas**.

CD-r – CD recordable – En skrivbar version af en cd. Data kan kun brændes én gang på en cd-r. Efter brænding kan dataene ikke slettes eller overskrives.

CD-rw – CD rewritable – En genskrivelig version af en cd. Data kan brændes på en cd-rw-disk, derefter slettes og brændes igen (genskrives).

CD-rw/dvd-drev – Et drev (også kaldet et kombineret drev), som kan læse cd'er og dvd'er og skrive til cd-rw-diske (genskrivelige cd'er) og cd-r-diske (skrivbare cd'er). Du kan skrive til cd-rw-diske flere gange, men du kan kun skrive én gang til cd-r-diske.

CD-rw-drev – Et drev, som kan læse cd'er og skrive til cd-rw-diske (genskrivelige cd'er) og cd-r-diske (skrivbare cd'er). Du kan skrive til cd-rw-diske flere gange, men du kan kun skrive én gang til cd-r-diske.

COA – Certificate of Authenticity (Ægthedsbevis) – Den alfanumeriske Windows-kode, som findes på en mærkat på computeren. Kaldes også **Produkt nøgle** eller **Produkt-id**.

controller – En chip, der styrer overførslen af data mellem processoren og hukommelsen eller mellem processoren og enheder.

CRIMM – continuity rambus in-line memory module – Et specielt modul uden hukommelseschips og som anvendes til at udfylde ubrugte RIMM-slots.

D

DCM – Dell Client Manager. Dell's hjælpeværktøj til fjernstyring

DDR SDRAM – double-data-rate SDRAM – En type SDRAM, som fordobler databurstcyklussen, hvilket forbedrer systemets ydeevne.

DDR2 SDRAM – double-data-rate 2 SDRAM – En type DDR SDRAM, der bruger en 4-bit prefetch og andre arkitekturændringer til at få hukommelsens hastighed op på mere end 400 MHz.

DIMM – dual in-line memory module – Et kredsløbskort med hukommelseschips, som kan sluttes til et hukommelsesmodul på systemkortet.

DIN-stik – Et rundt 6-pin stik, som overholder DIN-standarder (Deutsche Industrie-Norm). Det anvendes typisk til at forbinde PS/2-tastatur- eller musekabelstik.

disk-striping – En teknik til spredning af data på flere diskdrev. Disk-striping kan sætte hastigheden i vejret for operationer, hvor der hentes data fra disklagere. Computere, som anvender disk-striping, gør det som regel muligt for brugeren at vælge dataenhedsstørrelsen eller stripe-bredden.

DMA – direct memory access – En kanal, som gør det muligt for visse typer dataoverførsel mellem RAM og en enhed at omgå processoren.

DMTF – Distributed Management Task Force – Et konsortium af hardware- og softwarefirmaer, som udvikler styringsstandarder for distribuerede desktop-, netværks-, virksomheds- og internetmiljøer.

dobbeltskærmstilstand – En skærmindstilling, som gør det muligt at bruge en anden skærm som en udvidelse af din skærm. Kaldes også *udvidet skærmtilstand*.

domæne – En gruppe computere, programmer og enheder i et netværk, der administreres som en enhed med fælles regler og procedurer for anvendelse af en specifik gruppe brugere. En bruger logger på et domæne for at få adgang til ressourcerne.

DRAM – dynamic random-access memory – Hukommelse, som lagrer data i integrerede kredsløb, der indeholder kondensatorer.

driver – Software, som gør det muligt for operativsystemet at styre en enhed, f.eks. en printer. Mange enheder fungerer ikke, som de skal, hvis den korrekte driver ikke er installeret i computeren.

DSL – Digital Subscriber Line – En teknologi, der tilvejebringer en konstant, internethøjhastighedsforbindelse via en analog telefonlinje.

dual-core – En Intel®-teknologi, hvor to fysiske computerenheder findes inden i en enkelt processorpakke, hvorved databehandlingseffektiviteten og multitaskingevnen forøges.

dvaletilstand – En strømstyringstilstand, der gemmer alt i hukommelsen på en reserveret plads på harddisken og derefter slukker for computeren. Når du genstarter computeren, gendannes de hukommelsesdata, som blev gemt på harddisken, automatisk.

DVD+/-RW-drev – drev, som kan læse DVD'er og de fleste cd-medier og skrive til DVD+/-RW-medier (genskrivelige DVD'er).

DVD+R – DVD recordable – En skrivbar version af en dvd. Data kan kun brændes én gang på en DVD+R. Efter brænding kan dataene ikke slettes eller overskrives. DVD+R-teknologi er anderledes end DVD+R-teknologi.

Dvd+RW – DVD rewritable – En genskrivelig version af en DVD. Data kan brændes på en DVD+RW-disk, derefter slettes og brændes igen (genskrives). DVD+RW-teknologi er anderledes end DVD-RW-teknologi.

DVD-R – DVD recordable – En skrivbar version af en DVD. Data kan kun brændes én gang på en dvd-r. Efter brænding kan dataene ikke slettes eller overskrives. DVD-R-teknologi er anderledes end DVD+R-teknologi.

DVD-RW – DVD rewritable – En genskrivelig version af en DVD. Data kan brændes på en DVD-RW-disk, derefter slettes og brændes igen (genskrives). DVD-RW-teknologi er anderledes end DVD-RW-teknologi.

DVI – digital video interface – Standard til digital overførsel mellem en computer og en digital videoskærm.

E

ECC – error checking and correction – En type hukommelse, som indeholder specialkredsløb til test af nøjagtigheden af data, idet de passerer ind og ud af hukommelsen.

ECP – extended capabilities port – Et parallelstikdesign, som sikrer forbedret tovejsdataoverførsel. Som EPP anvender ECP direkte hukommelsesadgang for at overføre data og forbedrer ofte ydeevnen.

EIDE – enhanced integrated device electronics – En forbedret version af IDE-grænsefladen til harddiske og cd-drev.

EMI – electromagnetic interference – Elektrisk forstyrrelse forårsaget af elektromagnetisk udstråling.

ENERGY STAR® – Environmental Protection Agency-krav, som reducerer det samlede forbrug af elektricitet.

enhed – Hardware, f.eks. et diskdrev, en printer eller et tastatur, som er installeret i eller sluttet til computeren.

enhedsdriver – Se *driver*.

EPP – enhanced parallel port – Et parallelstikdesign, som tilvejebringer tovejsdataoverførsel.

ESD – electrostatic discharge – En hurtig afladning af statisk elektricitet. ESD kan beskadige integrerede kredsløb, som findes i computeren og kommunikationsudstyr.

ExpressCard – Et udtageligt I/O-kort, som overholder PCMCIA-standarden. Modemmer og netværkskort er almindelige typer ExpressCards. ExpressCards understøtter både PCI Express- og USB 2.0-standarden.

F

Fahrenheit – En temperaturmåleskala, hvor 32° er frysepunktet og 212° er kogepunktet for vand.

FBD – fully-buffered DIMM – DIMM med DDR2 DRAM-chips og en Advanced Memory Buffer (AMB), som øger kommunikationshastigheden mellem DDR2 SDRAM-chippene og systemet.

FCC – Federal Communications Commission – En amerikansk myndighed, der har ansvaret for at fremme kommunikationsrelaterede regler, der angiver, hvor megen stråling computere og andet elektronisk udstyr må udsende.

fingeraftrykslæser – En sensor, der anvender dit entydige fingeraftryk til at godkende din brugeridentitet som en hjælp til at sikre computeren.

formaterer – Den proces, der forbereder et drev eller en disk til fillagring. Når et drev eller en disk formateres, går de eksisterende data tabt.

FSB – front side bus – Datastien og den fysiske grænseflade mellem processor og RAM.

FTP – file transfer protocol – En standardinternetprotokol, der anvendes til at udveksle filer mellem computere med internetforbindelse.

G

G – gravitet – En måleenhed for vægt og kraft.

GB – gigabyte – En måleenhed for datalagring, svarende til 1024 MB (1.073.741.824 byte). Når den anvendes som måleenhed for harddisklagring, rundes der ofte ned til 1.000.000.000 byte.

genvej – En ikon, der giver hurtig adgang til ofte anvendte programmer, filer, mapper og drev. Når du anbringer en genvej på skrivebordet i Windows og dobbeltklikker på ikonen, kan du åbne den tilhørende mappe eller fil uden først at skulle finde den. Genvejsikoner ændrer ikke filers placering. Hvis du sletter en genvej, påvirkes originalfilen ikke. Du kan også omdøbe en genvejsikon.

GHz – gigahertz – Måleenhed for frekvens, som svarer til ét tusind millioner Hz eller ét tusind MHz. Hastighederne for computerprocessorer, bus'er og grænseflader måles ofte i GHz.

grafiktilstand – En videotilstand, der kan defineres som *x*-antal horisontale pixel ganget med *y*-antal vertikale pixel ganget med *z*-antal farver. Grafiktilstande kan vise en ubegrænset række forskellige former og fonte.

GUI – graphical user interface (grafisk brugergrænseflade) – Software, som interagerer med brugeren ved hjælp af menuer, vinduer og ikoner. De fleste programmer, der fungerer i Windows-operativsystemer, er GUI'er.

H

harddiskdrev – Et drev, der læser og skriver data på en harddisk. Termerne "hard drive" og "hard disk" anvendes ofte i flæng på engelsk, men på dansk anvender vi termen "harddisk".

HTTP – hypertext transfer protocol – En protokol til udveksling af filer mellem computere med internetforbindelse.

hukommelse – Et midlertidigt datalagringsområde i computeren. Fordi dataene i hukommelsen ikke er permanente, anbefales det, at du ofte gemmer dine filer, når du arbejder med dem, og altid gemmer dine filer, før du lukker computeren ned. Din computer kan indeholde flere forskellige typer hukommelse, f.eks. RAM, ROM og skærmhukommelse. Ordet hukommelse anvendes ofte som synonym for RAM.

hukommelsesadresse – Et specielt sted, hvor data lagres midlertidigt i RAM.

hukommelsesmodul – Et lille kredsløbskort indeholdende hukommelseschips, som kan tilsluttes systemkortet.

hukommelsestildeling – Processen, hvorved computeren tildeler hukommelsesadresser til fysiske steder ved start. Enheder og software kan derefter identificere data, som processoren kan få adgang til.

Hyperthreading – Hyper-Threading er en Intel-teknologi, som kan forbedre den generelle computerydeevne ved at tillade én fysisk processor at fungere som to logiske processorer, der er i stand til at udføre visse opgaver samtidigt.

Hz – hertz – En måleenhed for frekvens, svarende til 1 cyklus pr. sekund. Computere og elektroniske enheder måles ofte i kilohertz (kHz), megahertz (MHz), gigahertz (GHz) eller terahertz (THz).

I

I/O – input/output – En handling eller enhed, som åbner og uddrager data fra computeren. Tastaturer og printere er I/O-enheder.

I/O-adresse – En adresse i RAM-hukommelsen, som er tilknyttet en bestemt enhed (f.eks. et serielt stik, et parallelt stik eller en udvidelsesslot) og gør det muligt for processoren at kommunikere med den pågældende enhed.

iAMT – Intel® Active Management Technology (Intel® AMT) anvender indbyggede platformkapaciteter og populære tredjeparts administrations- og sikkerhedsprogrammer, Intel AMT giver IT-afdelingen bedre mulighed for at detektere, reparere og beskytte deres computeraktiver i netværket.

IC – integrated circuit (integreret kredsløb) – En halvlederskive eller chip, hvorpå tusindvis eller millioner af små bitte elektroniske komponenter fabrikeres til brug i computer-, lyd- og videoudstyr.

IDE – integrated device electronics – En grænseflade til masselagerenheder, hvori controlleren er integreret i harddisken eller cd-drevet.

IEEE 1394 – Institute of Electrical and Electronics Engineers, Inc. – En højtydende seriel bus, der anvendes til at slutte IEEE 1394-kompatible enheder, som f.eks. digitalt kameraer og dvd-afspillere, til computeren.

infrarød sensor – En port, som gør det muligt at overføre data mellem computeren og infrarød-kompatible enheder uden brug af en kabelforbindelse.

integreret – Refererer som regel til komponenter, der fysisk befinder sig på computerens systemkort. Kaldes også *indbygget*.

IrDA – Infrared Data Association – Den organisation, som udformer internationale standarder for infrarød kommunikation.

IRQ – interrupt request (anmodning om afbrydelse) – En elektronisk sti, der er tildelt en specifik enhed, så denne kan kommunikere med processoren. Hver enhedsforbindelse skal tildeles en IRQ. Selvom to enheder kan dele samme IRQ-tildeling, kan du ikke anvende begge enheder samtidigt.

ISP – Internet service provider (internetudbyder) – Et firma, som giver dig adgang til dets værtsserver for at oprette direkte forbindelse til internettet, sende og modtage e-mails samt åbne websteder. Internetudbyderen vil typisk forsyne dig med en softwarepakke, et brugernavn samt adgangstelefonnumre for et gebyr.

K

kb – kilobit – En dataenhed, der svarer til 1024 bit. Et mål for kapaciteten af hukommelsesintegrerede kredsløb.

KB – kilobyte – En dataenhed, der svarer til 1024 byte, men ofte refereres til som 1000 byte.

KHz – kilohertz – En måleenhed for frekvens, svarende til 1000 Hz.

klokkfrekvens – Den hastighed i MHz, som angiver, hvor hurtigt computerkomponenter, som er tilsluttet systemets bus, fungerer.

Kode for ekspreservice – En numerisk kode, som findes på en mærkat på din Dell™-computer. Brug koden for ekspreservice, når du kontakter Dell for at få hjælp. Koden for ekspreservice er muligvis ikke tilgængelig i visse lande.

kølelegeme – En metalplade på visse processorer, som er med til at sprede varme.

Kontrolpanel – Et Windows-hjælpeprogram, som gør det muligt at ændre operativsystem- og hardwareindstillinger, f.eks. skærminstillinger.

L

L1-cache – Primær cache, som lagres i processoren.

L2-cache – Sekundær cache, som kan være enten ekstern i forhold til processoren eller inkorporeret i processorens arkitektur.

LAN – local area network – Et computernetværk, der dækker et lille område. Et LAN er som regel begrænset til en bygning eller et par bygninger i nærheden af hinanden. Et LAN kan sluttes til et andet LAN over enhver afstand via telefonlinjer og radiobølger for at danne et WAN (wide area network).

LCD – liquid crystal display – Den teknologi, der anvendes af bærbare computere og fladskærme.

LED – light-emitting diode – En elektronisk komponent, som udsender lys for at angive computerens status.

local bus – En databus, som tilvejebringer høj overførselshastighed for enheder til processoren.

LPT – line print terminal – Betegnelsen for en parallel tilslutning til en printer eller anden parallel enhed.

M

mappe – En term, der bruges til at beskrive plads på en disk eller et drev, hvor filer organiseres og grupperes. Filer i en mappe kan vises og organiseres på forskellige måder, f.eks. alfabetisk, efter dato og efter størrelse.

markør – Markøren på en skærm eller et skærmbillede, som viser, hvor den næste tastatur-, pegefelts- eller musehandling vil forekomme. Ofte er det en blinkende streg, et understreget tegn eller en lille pil.

Mb – megabit – En måleenhed for hukommelseschipkapacitet, svarende til 1024 kb.

MB – megabyte – En måleenhed for datalagring, svarende til 1.048.576 byte. 1 MB svarer til 1024 KB. Når dette begreb bruges i forbindelse med harddisklagerplads, afrundes det ofte til 1.000.000 byte.

MB/sek – megabyte pr. sekund – Én million byte pr. sekund. Denne måleenhed anvendes typisk til dataoverførselshastigheder.

Mbps – megabit pr. sekund – Én million bit pr. sekund. Denne måleenhed anvendes typisk til overførselshastigheder for netværk og modemmer.

meddelelsesområde – Den del af proceslinjen i Windows, der indeholder ikoner til hurtig adgang til programmer og computerfunktioner, f.eks. uret, lydstyrkeregulering og udskrivningsstatus. Omtales også som *systembakken*.

mediebås – En bås, der understøtter enheder, som f.eks. optiske drev, et reservebatteri eller et Dell TravelLite™-modul.

MHz – megahertz – En måleenhed for frekvens, svarende til 1 million cyklusser pr. sekund. Hastighederne for computerprocessorer, bus'er og grænseflader måles ofte i MHz.

Minikort – Et lille kort, der er beregnet til integrerede, eksterne enheder, f.eks. kommunikationsnetkort. Minikortet svarer funktionsmæssigt til et standard PCI-udvidelseskort.

Mini-PCI – Standard for integrerede, eksterne enheder med vægt på kommunikation, f.eks. modemmer og netkort. Et mini-PCI-kort er et lille eksternt kort, som funktionsmæssigt svarer til et standard PCI-udvidelseskort.

modem – En enhed, som gør det muligt for computeren at kommunikere med andre computere via analoge telefonlinjer. Der findes tre typer modemmer: eksternt, PC-kort og internt. Du anvender typisk dit modem til at oprette forbindelse til internettet og til at udveksle e-mail.

modulbås – Se **mediebås**.

MP – megapixel – En måleenhed for billedopløsning, som anvendes til digitalkameraer.

ms – millisekund – En måleenhed for tid, svarende til én tusindedel af et sekund. Adgangstid til lagerenheder måles ofte i ms.

N

netværksadapter – En chip, der tilvejebringer netværksegenskaber. En computer kan indeholde en netværksadapter på systemkortet, eller den kan indeholde et pc-kort med en adapter. En netværksadapter kaldes også en **NIC** (network interface controller).

NIC – Se **netværksadapter**.

ns – nanosekund – En måleenhed for tid, svarende til én milliarddel af et sekund.

NVRAM – nonvolatile random access memory – En type hukommelse, der lagrer data, når der slukkes for computeren, eller den eksterne strømkilde afbrydes. NVRAM anvendes til opretholdelse af computerkonfigurationsoplysninger, som f.eks. dato, klokkeslæt og andre systeminstallationsindstillinger, som du kan angive.

O

opdateringshastighed – Den frekvens, målt i Hz, hvorved skærmens vandrette linjer opdateres (omtales også som **vertikal frekvens**). Jo højere opdateringshastigheden er, des mindre skærmlimber kan der ses med det menneskelige øje.

opløsning – Skarpheden og tydeligheden af et billede, der fremstilles af en printer eller vises på en skærm. Jo højere opløsningen er, des skarpere er billedet.

optisk drev – Et drev, der anvender optisk teknologi til at læse eller skrive data fra cd'er, dvd'er eller dvd+rw'er. Eksempler på optiske drev omfatter cd-drev, dvd-drev, cd-rw-drev og cd-rw/dvd-kombinerede drev.

P

parallelt stik – En I/O-port, der ofte anvendes til at slutte en parallel printer til computeren. Kaldes også en **LPT-port**.

partition – Et fysisk lagerområde på en harddisk, som er tildelt til et eller flere logiske lagerområder – kaldet logiske drev. Hver partition kan indeholde flere logiske drev.

PCI – peripheral component interconnect – PCI er en local bus, som understøtter 32- og 64-bit datastier, hvilket tilvejebringer en højhastighedsdatasti mellem processoren og enheder, som f.eks. video, drev og netværk.

PCI Express – En modifikation til PCI-grænsefladen, som øger dataoverførselshastigheden mellem processoren og de enheder, der er sluttet til den. PCI Express kan overføre data ved hastigheder fra 250 MB/sek til 4 GB/sek. Hvis PCI Express-chipsættet og enheden fungerer ved forskellige hastigheder, fungerer de ved den laveste hastighed.

pc-kort – Et udtageligt I/O-kort, som overholder PCMCIA-standarden. Modemmer og netværksadapters er almindelige typer pc-kort.

PCMCIA – Personal Computer Memory Card International Association – Den organisation, der etablerer standarder for pc-kort.

PIO – programmed input/output – En metode til overførsel af data mellem to enheder via processoren som en del af datastien.

pixel – Et enkelt punkt på en skærm. Pixel arrangeres i rækker og kolonner for at skabe et billede. En skærmopløsning, f.eks. 800 x 600, udtrykkes som et antal vandrette pixel ganget med et antal lodrette pixel.

Plug and Play – Computerens evne til automatisk at konfigurere enheder. Plug and Play tilvejebringer automatisk installation, konfiguration og kompatibilitet med eksisterende hardware, hvis BIOS'en, operativsystemet og alle enheder er Plug and Play-kompatible.

POST – power-on self-test – Diagnoseprogram, der automatisk er indlæst af BIOS'en, og som udfører grundlæggende test på computerens hovedkomponenter, som f.eks. hukommelse, harddiske og skærm. Hvis der ikke findes problemer under POST, fortsætter computeren med at starte.

processor – En computerchip, der fortolker og udfører programinstruktioner. Processoren kaldes til tider CPU (central processing unit).

PS/2 – personal system/2 – En type stik til tilslutning af PS/2-kompatible tastaturer, mus eller numeriske tastaturer.

PXE – pre-boot execution environment – En WfM-standard (Wired for Management), som gør det muligt for netværkscomputere, som ikke har et operativsystem, at blive fjernkonfigureret og -startet.

R

RAID – redundant array of independent disks – En metode til tilvejebringelse af dataredundans. Almindeligt forekommende implementeringer af RAID omfatter RAID 0, RAID 1, RAID 5, RAID 10 og RAID 50.

RAM – random-access memory – Det primære, midlertidige lagerområde for programinstruktioner og data. Alle data lagret i RAM går tabt, når du lukker computeren ned.

RFI – radiofrekvensinterferens – Interferens, der genereres ved typiske radiofrekvenser inden for området fra 10 kHz til 100.000 MHz. Radiofrekvenser befinder sig i den nedre ende af det elektromagnetiske frekvensspektrum og skaber mere sandsynligt forstyrrelse end de højere frekvensstrålinger, f.eks. infrarød og lys.

ROM – read-only memory – Hukommelse, der lagrer data og programmer, og som ikke kan slettes eller skrives til af computeren. I modsætning til RAM, bevarer ROM indholdet, når du har lukket computeren ned. Visse programmer, som er vigtige for computerens drift, befinder sig i ROM.

RPM – revolutions per minute – Antallet af omdrejninger, som forekommer pr. minut. Harddiskhastighed måles ofte i rpm.

RTC – real time clock – Batteridrevet ur på systemkortet, som bevarer dato og klokkeslæt, efter at du har lukket computeren ned.

RTCST – real-time clock reset – En jumper på visse computeres systemkort, som ofte kan anvendes til fejlfinding ved problemer.

S

S/PDIF – Sony/Philips Digital Interface – Et format til lydoverførselsfiler, som gør det muligt at overføre lyd fra en fil til en anden uden at konvertere den til og fra et analogt format, hvilket kan forringe filens kvalitet.

SAS – serial attached SCSI – En hurtigere seriel version af SCSI-grænsefladen (i modsætning til den oprindelige SCSI-parallelarkitektur).

SATA – serial ATA – En hurtigere seriel version af ATA-grænsefladen (IDE).

ScanDisk – Et Microsoft-hjælpeprogram, der kontrollerer filer, mapper og harddiskens overflade for fejl. ScanDisk kører ofte, når du genstarter computeren, fordi den ikke længere reagerer.

SCSI – small computer system interface – En højhastighedsgrænseflade, der anvendes til at slutte enheder til en computer, f.eks. harddiske, cd-drev, printere og scannere. SCSI'en kan tilslutte mange enheder ved hjælp af en enkelt controller. Adgang til hver enkelt enhed fås via et individuelt identifikationsnummer på SCSI-controllerbus'en.

SDRAM – synchronous dynamic random-access memory – En type DRAM, som synkroniseres med processorens optimale klokkefrekvens.

serielt stik – En I/O-port, der ofte anvendes til at slutte enheder, som f.eks. en håndholdt, digital enhed eller et digitalkamera, til computeren.

Servicemærkat – En stregkodemærkat på computeren, som identificerer denne, når du åbner Dell Support på support.dell.com, eller når du kontakter Dell med henblik på kundeservice eller teknisk support.

setup program (installationsprogram) – Et program, der anvendes til at installere og konfigurere hardware og software. Programmet **setup.exe** eller **install.exe** følger med de fleste Windows-softwarepakker. **Setup program** (installationsprogram) og **system setup** (systeminstallationsprogram) er to forskellige ting.

SIM – Subscriber Identity Module – Et SIM-kort indeholder en mikrochip, som krypterer stemme- og datatransmissioner. SIM-kort kan anvendes i telefoner og bærbare computere.

skærmcontroller – Strømkredsen på et skærmkort eller på systemkortet (i computere med integreret skærmcontroller), som – i kombination med skærmen – tilvejebringer skærmgengaberne for computeren.

skærmhukommelse – Hukommelse, der består af hukommelseschips, der er dedikeret til skærmfunktioner. Skærmhukommelse er som regel hurtigere end systemhukommelse. Mængden af installeret skærmhukommelse påvirker primært antallet af farver, som et program kan vise.

skærmopløsning – Se **opløsning**.

skærmtilstand – En tilstand, der beskriver, hvordan tekst og grafik skal vises på en skærm. Grafikbaseret software, som f.eks. Windows-operativsystemer, vises i skærmtilstande, der kan defineres som *x*-antal vandrette pixel ganget med *y*-antal lodrette pixel ganget med *z*-antal farver. Tegnbaseret software, som f.eks. tekstredigeringsprogrammer, vises i skærmtilstande, der kan defineres som *x*-antal kolonner ganget med *y*-antal rækker med tegn.

skrivebeskyttet – Data og/eller filer, som du kan se, men ikke redigere eller slette. En fil kan være skrivebeskyttet, hvis:

- Den befinder sig i et bibliotek på et netværk, og systemadministratoren kun har tildelt rettigheder til specifikke personer.
- Den befinder sig på en fysisk skrivebeskyttet diskette, cd eller dvd.

skrivebeskyttet – Filer eller medier, der ikke kan ændres. Brug skrivebeskyttelse, når du vil forhindre, at data bliver ændret eller ødelagt. Hvis du vil skrivebeskytte en 3,5" diskette, skal du skyde skrivebeskyttelsestappen over på åben position.

smart-kort – Et kort, der er indlejret med en processor og en hukommelseschip. Smart-kort kan anvendes til at godkende en bruger på computere, der er udstyret til smart-kort.

spejling – Duplikering af data til en anden computer på et andet sted. Spejling udføres som sikkerhedskopieringsformål eller, så den er i nærheden af brugeren.

standbytilstand – En strømstyringstilstand, der lukker alle unødvendige computeroperationer ned for at spare strøm.

start-cd – En cd, som du kan anvende til at starte computeren. For det tilfælde, at din harddisk beskadiges, eller computeren har en virus, skal du sørge for altid at have en start-cd eller -diskette tilgængelig. **Drivers and Utilities**-mediet (eller **ResourceCD**) er en start-cd eller -dvd.

startdiskette – En diskette, som du kan anvende til at starte computeren. Hvis din harddisk bliver beskadiget, eller computeren har en virus, skal du altid sørge for altid at have en start-cd, -dvd eller -diskette.

startrækkefølge – Angiver rækkefølgen for de enheder, hvorfra computeren forsøger at starte.

StrikeZone™ – Forstærket område af platformsbasen, som beskytter harddisken ved at fungere som støddæmper, når en computer oplever resonans eller tabs (uanset, om computeren er tændt eller slukket).

strømtødssikring – Forhindrer netspændingsoverbelastninger, som f.eks. dem, der kan forekomme i tordenvejr, i at påvirke computeren via stikkontakten. Strømtødssikring beskytter ikke imod lynnedslag eller delvis mørklægning, som kan forekomme, når spændingen falder mere end 20 procent under det normale AC-netspændingsniveau. Netværksforbindelser kan ikke beskyttes med strømtødssikring. Tag altid netværkskablet ud af netværksstikket i tordenvejr.

SVGA – super-video graphics array – En skærmstandard for skærmkort og controllere. Almindelige SVGA-opløsninger er 800 x 600 og 1024 x 768. Antallet af farver og opløsning, som et program viser, afhængigt af skærmens egenskaber, skærmcontrolleren og dens drivere samt mængden af skærmhukommelse, der er installeret i computeren.

S-video TV-out – Stik, der anvendes til at slutte et fjernsyn eller en digital lydenhed til computeren.

SXGA – super-extended graphics array – En skærmstandard for skærmkort og controllere, som understøtter opløsninger op til 1280 x 1024.

SXGA+ – super-extended graphics array plus – En skærmstandard for skærmkort og controllere, som understøtter opløsninger op til 1400 x 1050.

system setup (systeminstallationsprogram) – Et hjælpeprogram, der fungerer som grænseflade mellem computerhardwaren og operativsystemet. I systeminstallationsprogrammet kan du konfigurere brugerdefinérbare indstillinger i BIOS'en, f.eks. dato og klokkeslæt eller systemadgangskode. Medmindre du ved, hvilken indflydelse indstillingerne har på computeren, må du ikke ændre indstillingerne for dette program.

systemkort – Hovedkredsløbskortet i computeren. Også kaldet *systemkort*.

T

tapet – Baggrundsmønstret eller billedet på skrivebordet i Windows. Du kan skifte tapet i Kontrolpanel i Windows. Du kan også scanne dit yndlingsbillede ind og bruge det som tapet.

TAPI – telephony application programming interface – Sætter Windows-programmer i stand til at fungere sammen med en lang række forskellige telefonienheder, inkl. stemme, data, fax og video.

tastkombination – En kommando, som kræver, at du trykker på flere taster samtidigt.

tekstredigeringsprogram – Et program, der anvendes til at oprette og redigere filer, som kun indeholder tekst. F.eks. anvender Windows Notepad et tekstredigeringsprogram. Tekstredigeringsprogrammer indeholder som regel ikke automatisk linjeombrydnings- eller formateringsfunktionalitet (understregning, ændring af skrifttype osv.).

TPM – trusted platform module – En hardwarebaseret sikkerhedsfunktion, som, hvis den kombineres med sikkerhedssoftware, forbedrer netværks- og computersikkerheden ved at aktivere sådanne funktioner som fil- og e-mail-beskyttelse.

transportmodul – En plastikhed, der er udviklet til at passe ind i modulåsen på en bærbar computer for at reducere computerens vægt.

U

udvidelseskort – Et kredsløbskort, som kan installeres i en udvidelsesslot på systemkortet i visse computere, hvorved computerens egenskaber udvides. Til eksempel kan nævnes skærm-, modem- og lydskort.

udvidelsesslot – Et stik på systemkortet (i visse computere), hvor du kan indsætte et udvidelseskort, hvorved det tilsluttes systemets bus.

udvidet pc-kort – Et pc-kort, der rager ud over kanten af pc-kortslotten, når det er installeret.

udvidet skærmtilstand – En skærmindstilling, som gør det muligt at bruge en anden skærm som en udvidelse af din skærm. Kaldes også *dobbeltskærmtilstand*.

UMA – unified memory allocation – Systemhukommelse, der tildeles dynamisk til skærm.

UPS – uninterruptible power supply – En nødstrømkilde, der anvendes, når strømforsyningen afbrydes eller falder til et uacceptabelt spændingsniveau. En UPS holder computeren kørende i et begrænset tidsrum, når der ikke er strømforsyning. UPS-systemer indeholder som regel strømstødsdæmpning og eventuelt også spændingsregulering. Små UPS-systemer giver batteristrøm i et par minutter, så du kan nå at lukke computeren ned.

USB – universal serial bus – En hardwaregrænseflade til lavhastighedsenheder, som f.eks. USB-kompatible tastaturer, mus, joystick, scannere, højttalersæt, printere, bredbåndsenheder (DSL- og kabelmodemmer), billedbehandlingsenheder eller lagerenheder. Enhederne slutes direkte til et 4-pin sokkel på computeren eller til en multi-port-hub, som slutes til computeren. USB-enheder kan tilsluttes og frakobles, mens der er tændt for computeren, og de kan også sammenkobles.

UTP – unshielded twisted pair – Beskriver en type kabel, der anvendes i de fleste telefonnet og visse computernetværk. Uskærmede kabelpar snoes for at beskytte imod elektromagnetisk interferens i stedet for at anvende en metalkappe omkring hvert kabelpar for at beskytte imod interferens.

UXGA – ultra extended graphics array – En skærmstandard for skærmkort og controllere, som understøtter opløsninger op til 1600 x 1200.

V

V – volt – Måleenheden for elektrisk spænding eller elektromotorisk kraft. Der er en spænding på 1 V over en modstand på 1 ohm, når en strøm på 1 A løber gennem modstanden.

Vigtig-fil – En tekstfil, som følger med softwarepakken eller hardwareproduktet. Vigtig-filer (kaldet readme-filer) indeholder som regel installationsoplysninger og beskriver nye produktudvidelser eller -rettelser, som endnu ikke er blevet dokumenteret.

virus – Et program, der har til formål at genere dig eller ødelægge data, der er lagret på computeren. Et virusprogram flytter fra en computer til en anden via en inficeret disk, software, der er downloaded fra internettet, eller filer, der er vedhæftet e-mails. Når et inficeret program starter, starter dets indlejrede virus også.

En almindelig type virus er en startvirus, som er lagret i en diskettes startsektorer. Hvis en diskette efterlades i drevet, når computeren lukkes ned og derefter tændes, inficeres computeren, når den læser diskettens startsektorer, fordi den forventer at finde operativsystemet. Hvis computeren inficeres, kan denne startvirus replikere sig selv til alle disketter, der læses eller skrives i den pågældende computer, indtil virussen udryddes.

W

W – watt – Måleenheden for elektrisk strøm. Én W er lig med 1 A strøm, der løber ved 1 V.

Whr – watt-hour (watt-time) – En måleenhed, der som regel anvendes til at angive et batteris omtrentlige kapacitet. For eksempel kan et 66-watt-time batteri levere 66 W strøm i én time eller 33 W i to timer.

WLAN – wireless local area network (trådløst, lokalt netværk). En række indbyrdes forbundne computere, som kommunikerer med hinanden trådløst og anvender adgangspunkter eller trådløse routere til at få adgang til internettet.

WWAN – wireless wide area network (trådløst fjernnetværk). Et trådløst højhastighedsdatanetværk, der anvender mobilteknologi og dækker et meget større geografisk område end et WLAN.

WXGA – wide-aspect extended graphics array – En skærmstandard for skærmkort og controllere, som understøtter opløsninger op til 1280 x 800.

X

XGA – extended graphics array – En skærmstandard for skærmkort og controllere, som understøtter opløsninger op til 1024 x 768.

Z

ZIF – zero insertion force – En type socket eller stik, som gør det muligt at installere eller fjerne en computerchip uden at belaste hverken chippen eller dens socket.

Zip – Et udbredt datakomprimeringsformat. Filer, der er blevet komprimeret med Zip-formatet, kaldes Zip-filer, og har som regel filtypenavnet **.zip**. En særlig slags zippet fil er den selvudpakkende fil, som har filtypenavnet **.exe**. Du kan unzippe en selvudpakkende fil ved at dobbeltklikke på den.

Zip-drev – Et diskettedrev, udviklet af Iomega Corporation, med høj kapacitet og som anvender 3,5" udtagelige diske kaldet zip-diske. Zip-diske er en anelse større end standarddisketter, ca. dobbelt så tykke, og kan indeholde op til 100 MB data.

[Tilbage til indholdssiden](#)

[Tilbage til indholdssiden](#)

Hukommelse

Dell™ OptiPlex™ 760 Servicehåndbog

- [Installation af hukommelsesmodul\(er\)](#)
- [Fjernelse af hukommelsesmodul\(er\)](#)

Du kan øge computerens hukommelse ved at installere hukommelsesmoduler på systemkortet.

Computeren understøtter DDR2-hukommelse. For yderligere oplysninger om hukommelsestypen, der understøttes af din computer, se de behørlige specifikationer til dit system i denne bog.

Oversigt over DDR2-hukommelse

- 1 DDR2-hukommelsesmoduler bør være *med identisk hukommelsesstørrelse og -hastighed*, når de installeres parvist. Hvis DDR2-hukommelsesmodulerne ikke installeres i par med identiske specifikationer, fungerer computeren stadig, men med en lidt reduceret ydeevne. Se mærkaten i øverste højre eller venstre hjørne af modulet for at fastslå dets kapacitet.



⚠ OBS! DDR2-Hukommelsesmoduler skal altid installeres i den orden, der er angivet på systemkortet.

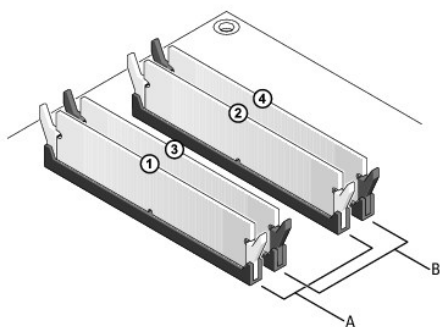
De anbefalede hukommelseskonfigurationer er:

- Et par hukommelsesmoduler med identiske specifikationer installeret i DIMM-hukommelsesmodulstik 1 og 2
- eller
- Et par hukommelsesmoduler med identiske specifikationer installeret i DIMM-stik 1 og 2 og et andet par hukommelsesmoduler med identiske specifikationer installeret i DIMM-stik 3 og 4.

⚠ FORSIGTIG: Installér ikke ECC-hukommelsesmoduler.


- 1 Hvis du installerer et blandet par PC2-5300 (DDR2 667-MHz) og PC2-6400 (DDR2 800-MHz) hukommelsesmoduler, vil modulerne fungere med det langsomste moduls hastighed.
- 1 Sørg for at installere et hukommelsesmodul i DIMM-hukommelsesmodulstik 0, der sidder tættest på processoren, før du installerer moduler i ethvert andet stik.

⚠ OBS! Den ultra lille form factor understøtter kun DIMM-stik 1 og 2.



A	identisk par moduler i DIMM-stik 1 og 2 (hvide sikringsklemmer)	B	identisk par moduler i DIMM-stik 3 og 4 (sorte sikringsklemmer)
---	---	---	---

⚠ FORSIGTIG: Hvis du fjerner de originale hukommelsesmoduler fra computeren under en hukommelsesopgradering, skal du holde dem adskilt fra eventuelle nye moduler, også selvom du har købt de nye moduler hos Dell. Undgå så vidt muligt at sammensætte et originalt hukommelsesmodul med et nyt hukommelsesmodul. Gør du det, starter computeren muligvis ikke, som den skal. Du bør installere de originale hukommelsesmoduler i par enten i DIMM-hukommelsesmodulstik 1 og 2 eller DIMM-hukommelsesmodulstik 3 og 4.


 **OBS!** Hukommelse, der er købt hos Dell, er dækket af computergarantien.

Adressering af hukommelseskonfigurationer

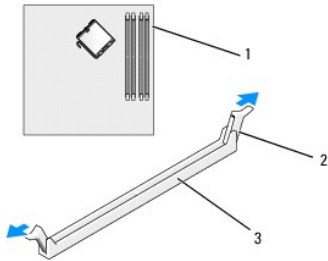
Hvis du bruger et 32-bit operativsystem, som f.eks. Microsoft® Windows® Vista®, understøtter din computer maksimalt 4 GB hukommelse. Hvis du anvender et 64-bit operativsystem, understøtter din computer maksimalt 8 GB (2 GB DIMM'er i hver af de fire slots) hukommelse.

Installation af hukommelsesmodul(er)

 **ADVARSEL:** Før du arbejder med computerens indvendige dele, skal du læse de sikkerhedsinstruktioner, der fulgte med computeren. Se webstedet Regulatory Compliance på www.dell.com/regulatory_compliance for yderligere oplysninger om bedste sikkerhedsanvendelse.

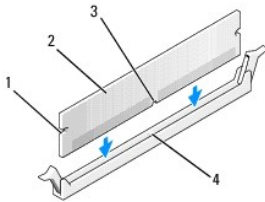
 **FORSIGTIG:** Hvis du vil undgå elektronisk afladning og beskadigelse af komponenterne i computeren, skal du jordforbinde dig selv med en jordforbindelsesrem til håndledet, eller regelmæssigt røre ved en umalet metaloverflade på computerkabinettet.

1. Følg procedurerne i [Arbejde på computeren](#).
2. Fjern computerens dæksel (se "Fjernelse af computerdækslet" for din specifikke computer).
3. Tryk fastgørelsesklemmen i hver ende af hukommelsesmodulstikket ud.




1	hukommelsesstik tættet på processoren	2	fastgørelsesklemmer (2)
3	hukommelsesstik		

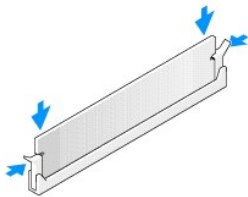
4. Ret indhakkene i bunden af modulet ind efter tværstykket i stikket.



1	indhak (2)	2	hukommelsesmodul
3	indhak	4	tværstykke

 **FORSIGTIG:** For at undgå at beskadige hukommelsesmodulet skal du trykke modulet lige ned i stikket, idet du anvender ensartet tryk i begge ender af modulet.

5. Indsæt modulet i stikket, indtil det klikker på plads.
Hvis modulet indsættes korrekt, klikker fastgørelsesklemmerne på plads i indhakkene i hver ende af modulet.



6. Sæt computerdækslet på igen (se [Genmontering af computerdækslet](#)).

⚠ FORSIGTIG: For at tilslutte et netværkskabel skal du først sætte kablet i netværksporten eller -enheden og derefter sætte stikket i computeren.

7. Slut computeren og enhederne til stikkontakter, og tænd derefter for dem.
8. Tryk på <F1> for at fortsætte, når der vises en meddelelse om, at hukommelsesstørrelsen er ændret.
9. Log på computeren.
10. Højreklik på ikonet **Denne computer** på skrivebordet i Windows, og klik på **Egenskaber**.
11. Klik på fanen **Generelt**.
12. For at få bekræftet, at hukommelsen er installeret korrekt, kan du kontrollere den viste mængde hukommelse (RAM).

Fjernelse af hukommelsesmodul(er)

⚠ ADVARSEL: Før du arbejder med computerens indvendige dele, skal du læse de sikkerhedsinstruktioner, der fulgte med computeren. Se webstedet **Regulatory Compliance på www.dell.com/regulatory_compliance for yderligere oplysninger om bedste sikkerhedsanvendelse.**

⚠ FORSIGTIG: Hvis du vil undgå elektronisk afladning og beskadigelse af komponenterne i computeren, skal du jordforbinde dig selv med en jordforbindelsesrem til håndledet, eller regelmæssigt røre ved en umalet metaloverflade på computerkabinettet.

1. Følg procedurerne i [Arbejde på computeren](#).
2. Fjern computerens dæksel (se "Fjernelse af computerdækslet" for din specifikke computer).
3. Tryk fastgørelsesklemmen i hver ende af hukommelsesmodulstikket udad.
4. Tag fat om modulet, og træk det op.
Hvis du har problemer med at få modulet ud, kan du forsigtigt bevæge det frem og tilbage for at tage det ud af stikket.

[Tilbage til indholdssiden](#)

Dell™ OptiPlex™ 760 Servicehåndbog

Mini Tower Computer



Om computeren

[Inden i din computer](#)
[Systemopsætning](#)
[Avancerede funktioner](#)
[Fejlfinding](#)
[Få hjælp](#)
[Ordlister](#)

Fjernelse og udskiftning af dele

[Arbejde på computeren](#)
[Fjernelse af computerdækslet](#)
[Chassis intrusion-kontakt](#)
[Kort](#)
[Drev](#)
[Kølelegeme og processor](#)
[Systemblæser](#)
[I/O-panel](#)
[Strømforsyning](#)
[Højtalere](#)
[Hukommelse](#)
[Batteri](#)
[Systemkort](#)
[Genmontering af computerdækslet](#)

Noter, forsigtig og advarsler

-  **OBS!** En NOTE angiver vigtige oplysninger, som du kan bruge for at udnytte computeren optimalt.
-  **FORSIGTIG: FORSIGTIG** angiver mulig skade på hardware eller tab af data, hvis anvisningerne ikke bliver fulgt.
-  **ADVARSEL: En ADVARSEL** angiver mulig tingskade, legemsbeskadigelse eller død.

Hvis du har købt en Dell™-computer i n-serien, gælder eventuelle referencer til Microsoft® Windows®-operativsystemer i dette dokument ikke.

Oplysningerne i dette dokument kan ændres uden varsel.
© 2008-2009 Dell Inc. Alle rettigheder forbeholdt.

Enhver form for gengivelse uden skriftlig tilladelse fra Dell Inc. er strengt forbudt.

Varemærker, som er brugt i denne tekst: *Dell*, *DELL*-logoet, *OptiPlex*, *TravelLite*, *OpenManage*, og *StrikeZone* er varemærker tilhørende Dell Inc.; *Intel* og *SpeedStep* er registrerede varemærker tilhørende Intel Corporation i USA og andre lande; *Microsoft*, *Windows*, *Windows Vista* og knappen *Windows Start* er enten registrerede varemærker tilhørende Microsoft Corporation i USA og/eller andre lande; *CompuTrace* er et registreret varemærke tilhørende Absolute Software Corp.; *Citrix* er et registreret varemærke tilhørende Citrix Systems, Inc. og/eller et eller flere af dennes datterselskaber og kan være registreret i United States Patent and Trademark Office og i andre lande.; *Bluetooth* er et varemærke tilhørende Bluetooth SIG, Inc. og bruges af Dell Inc. under licens.; *ENERGY STAR* er et registreret varemærke i USA. Environmental Protection Agency i USA. Som ENERGY STAR-partner har Dell Inc. konstateret, at dette produkt lever op til ENERGY STAR-retningslinjerne for energieffektivitet.

Modeller: DCTR, DCNE, DCSM og DCCY

Februar 2009 Rev. A01

[Tilbage til indholdssiden](#)

[Tilbage til indholdssiden](#)

Kort

Dell™ OptiPlex™ 760 Servicehåndbog

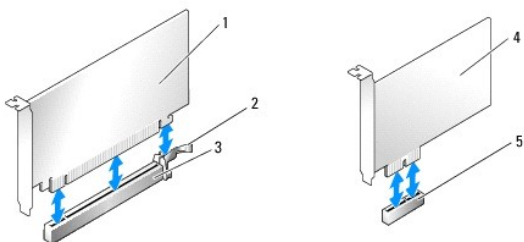
⚠ ADVARSEL: Før du arbejder med computerens indvendige dele, skal du læse de sikkerhedsinstruktioner, der fulgte med computeren. Se webstedet Regulatory Compliance på www.dell.com/regulatory_compliance for yderligere oplysninger om bedste sikkerhedsanvendelse.

⚠ FORSIGTIG: For at undgå at beskadige komponenter inden i computeren skal du aflade dig selv for statisk elektricitet, før du berører computerens elektroniske komponenter. Du kan aflade dig selv ved at berøre en umalet metaloverflade på computerchassiset.

🔧 OBS! Det er nødvendigt at installere dækbeslag over tomme kortsletåbninger for at opretholde computerens FCC-certificering. Beslagene holder støv og snavs væk fra computeren og opretholder den luftstrøm, der køler computeren.

Din Dell™-computer understøtter en PS/2 seriel portadapter og indeholder følgende stik til PCI- og PCI Express-kort:

- 1 To PCI-kortslots
- 1 Én PCI Express x16-kortslot
- 1 Én PCI Express x1-kortslot



1 PCI Express x16-kort	2 fastholdelsestap (kun til PCI Express-kort)
3 PCI Express x16-kortslot	4 PCI Express x1-kort
5 PCI Express x1-kortslot	

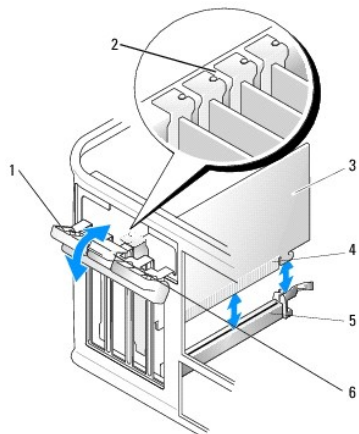
Isætning af et PCI eller PCI Express-kort

🔧 OBS! Din Dell-computer anvender kun PCI- og PCI Express-slots.

🔧 OBS! Den serielle portadapter til din minitower-computer indeholder to PS/2-stik.

Hvis du udskifter et kort, skal du afinstallere driveren til det eksisterende kort. Se dokumentationen, der fulgte med kortet angående anvisninger.

1. Følg procedurerne i [Arbejde på computeren](#).
2. Tag computerdækslet af (se [Fjernelse af computerdækslet](#)).
3. Skub forsigtigt frigørelsestappen på kortfastholdelseslåsen inderside for at dreje låsen åben. Låsen forbliver i den åbne position.



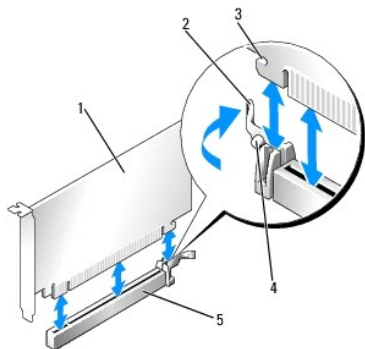
1	kortfastholdelseslås	2	justeringsstyr
3	kort	4	kortkantstik
5	kortstik	6	frigørelsestap

4. Hvis du vil installere et nyt kort, skal du fjerne dækbeslaget for at få en tom kortslotåbning.
5. Hvis du vil udskifte et kort, der allerede er installeret i computeren, skal du fjerne kortet. Træk om nødvendigt alle kabler ud, der er forbundet til kortet.
6. Hvis dit kort indeholder et kortfastholdelsesbeslag, skal du fjerne beslaget. Træk forsigtigt i fastholdelsestappen, tag fat om kortet ved at holde i dets øverste hjørner, og træk det forsigtigt ud af stikket.
7. Klargør det nye kort til installation.

⚠ ADVARSEL: Visse netværksadaptere starter automatisk computeren, når de sluttes til et netværk. For at sikre dig mod elektriske stød skal du sørge for at koble computeren fra stikkontakten, før du installerer kort.

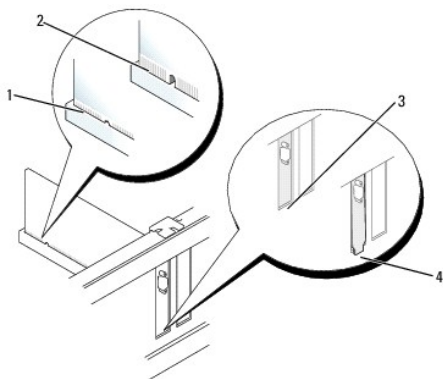
🔍 OBS! Se dokumentationen, som fulgte med kortet, for oplysninger om, hvordan du konfigurerer kortet, opretter interne forbindelser eller på anden måde tilpasser kortet til din computer.

8. Hvis du vil installere kortet i PCI Express x16-kortstikket, skal du anbringe kortet, så fastholdesslotten er rettet ind efter fastholdelsestappen og forsigtigt trække i fastholdelsestappen.



1	PCI Express x16-kort	2	greb
3	fastholdesslot (ikke alle kort)	4	fastholdelsestap
5	PCI Express x16-kortstik		

9. Anbring kortet i stikket, og tryk forsigtigt ned. Kontrollér, at kortet er korrekt anbragt i slotten.



1	kort korrekt anbragt	2	kort ikke korrekt anbragt
3	beslag i slot	4	beslag sidder fast uden for slotten

10. Før du sænker kortfastholdelsesmekanismen, skal du kontrollere, at:
 - 1 Oversiden af alle kort og dækbeslag flugter med justeringslinjen.
 - 1 Indhakked øverst på kortet eller dækbeslaget passer rundt om justeringsstyret.

11. Fastgør kortet(ne) ved at lukke kortfastholdelseslåsen og klikke det på plads.

⚠ FORSIGTIG: Kortkabler må ikke føres hen over eller bag om kortene. Kabler, der føres hen over kortene, kan forhindre, at computerdækslet kan lukkes helt, eller de kan beskadige udstyret.

12. Tilslut de kabler, der skal sluttes til kortet.

Se dokumentationen til kortet for oplysninger om dets kabelforbindelser.

13. Sæt computerdækslet (se [Genmontering af computerdækslet](#)) på igen, slut computeren og enhederne til stikkontakter igen, og tænd derefter for dem.

14. Hvis du har installeret et lydkort:

- Åbn systeminstallationsprogrammet, vælg **Systemkonfiguration** → **Diverse enheder**, og ændr indstillingen **Lyd** til **Deaktiveret** (se [Adgang til systeminstallationsprogrammet](#)).
- Slut eksterne lydenheder til lydkortets stik. Slut ikke eksterne lydenheder til mikrofon-, højttaler/hovedtelefon- eller line-in-stik på computerens bagpanel.

⚠ FORSIGTIG: Hvis du deaktiverer den integrerede netværksadapter, har du ikke AMT-funktionalitet (Active Management Technology).

15. Hvis du installerer en netværksadapterkort og ønsker at slukke for den integrerede netværksadapter:

- Åbn systeminstallationsprogrammet, vælg **Systemkonfiguration** → **Integreret NIC** og ændr indstillingen til **Deaktiveret** (se [Adgang til systeminstallationsprogrammet](#)).

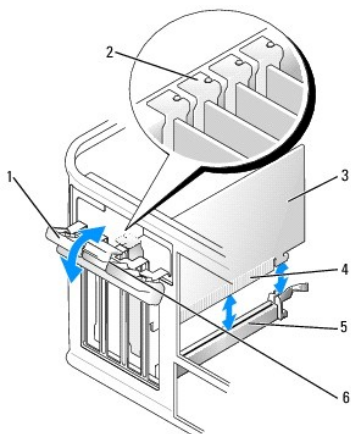
⚠ FORSIGTIG: For at tilslutte et netværkskabel skal du først slutte kablet til netværksstikket i væggen og derefter slutte det til computeren.

- Slut netværkskablet til stikkene på netværksadapterkortet. Slut ikke netværkskablet til det integrerede netværksstik på computerens bagpanel.

16. Installér eventuelle drivere, der er nødvendige for kortet, som beskrevet i dokumentationen til kortet.

Fjernelse af et PCI eller PCI Express-kort

- Følg procedurerne i [Arbejde på computeren](#).
- Tag computerdækslet af (se [Fjernelse af computerdækslet](#)).
- Skub forsigtigt frigørelsestappen på kortfastholdelseslåsen inderside for at dreje låsen åben. Låsen forbliver i den åbne position.



1	kortfastholdelseslås	2	justeringsstyr
3	kort	4	kortkantstik
5	kortstik	6	frigørelsestap

- Træk om nødvendigt alle kabler ud, der er forbundet til kortet.

5. Hvis kortet fjernes permanent, skal du installere et dækbeslag i den tomme kortsletåbning.

OBS! Det er nødvendigt at installere dækbeslag over tomme kortsletåbninger for at opretholde computerens FCC-certificering. Beslagene holder støv og snavn væk fra computeren og opretholder den luftstrøm, der køler computeren.

FORSIGTIG: For at tilslutte et netværkskabel skal du først slutte kablet til netværksstikket i væggen og derefter slutte det til computeren.

6. Sæt computerdækslet (se [Genmontering af computerdækslet](#)) på igen, slut computeren og enhederne til stikkontakter igen, og tænd derefter for dem.
7. Afinstallér kortets driver. Se dokumentationen, der fulgte med kortet angående anvisninger.
8. Hvis du har fjernet et lydkort:
 - a. Åbn systeminstallationsprogrammet, vælg **Systemkonfiguration** → **Diverse enheder**, og ændr indstillingen **Lyd** til **Aktiveret** (se [Adgang til systeminstallationsprogrammet](#)).
 - b. Slut eksterne lydenheder til lydkortets stik. Slut ikke eksterne lydenheder til mikrofon-, højttaler/hovedtelefon- eller line-in-stik på computerens bagpanel.
9. Hvis du fjernede et netværksadapterkort og ønsker at tænde den integrerede netværksadapter:
 - a. Åbn systeminstallationsprogrammet, vælg **Systemkonfiguration** → **Integreret NIC**, og ændr indstillingen til **Aktiveret** (se [Adgang til systeminstallationsprogrammet](#)).
 - b. Kobl netværkskablet til det integrerede stik på computerens bagpanel.

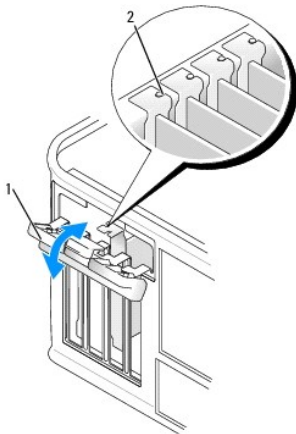
PS/2 serielt adapterkabel

ADVARSEL: Før du arbejder med computerens indvendige dele, skal du læse de sikkerhedsinstruktioner, der fulgte med computeren. Se webstedet **Regulatory Compliance** på www.dell.com/regulatory_compliance for yderligere oplysninger om bedste sikkerhedsanvendelse.

FORSIGTIG: For at undgå at beskadige komponenter inden i computeren skal du aflade dig selv for statisk elektricitet, før du berører computerens elektroniske komponenter. Du kan aflade dig selv ved at berøre en umalet metaloverflade på computerchassiset.

Installation af en PS/2 seriel portadapter

1. Følg procedurerne i [Arbejde på computeren](#).
2. Tag computerdækslet af (se [Fjernelse af computerdækslet](#)).
3. Skub forsigtigt frigørelsestappen på kortfastholdelseslåsen inderside for at dreje låsen åben. Låsen forbliver i den åbne position.

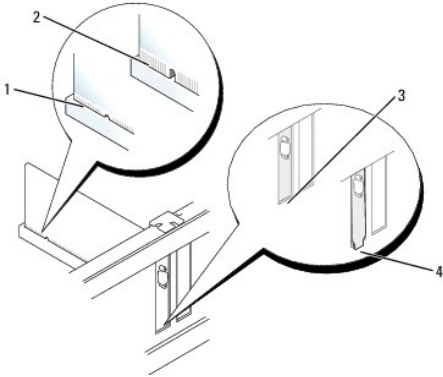


1	kortfastholdelseslås	2	justeringsstyr
---	----------------------	---	----------------

4. Fjern dækbeslaget (hvis det findes).

OBS! Se dokumentationen, som fulgte med PS/2 seriel portadapter, for oplysninger om, hvordan du konfigurerer adapteren, opretter interne forbindelser eller tilpasser den til din computer.

5. Ret det PS/2 serielle portadapterbeslag ind efter fastholdesslotten, og tryk ned. Kontrollér, at adapteren er korrekt anbragt i slotten.



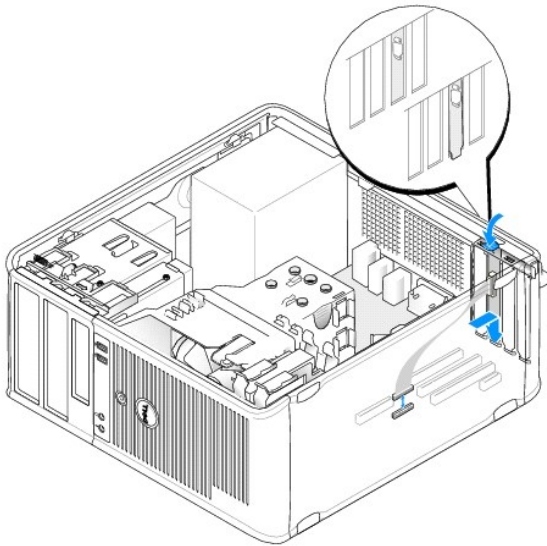
1	kort korrekt anbragt	2	kort ikke korrekt anbragt
3	beslag i slot	4	beslag sidder fast uden for slotten

6. Før du lukker kortfastholdelsesmekanismen, skal du kontrollere, at:
 1. Oversiden af alle adaptere og dækbeslag flugter med justeringslinjen.
 1. Indhakkene øverst på adapteren eller dækbeslaget passer rundt om justeringsstyret.

7. Luk kortfastholdelseslåsen, og tryk forsigtigt indtil den klikker på plads.

⚠ FORSIGTIG: Træk ikke kabler over installerede kort. Kabler, der føres hen over kortene, kan forhindre, at computerdækslet kan lukkes helt, eller de kan beskadige udstyret.

8. Slut adapterkablet til stikket på den serielle portadapter (SERIAL2) på systemkortet (angående stikplaceringer, se [Systemkortkomponenter](#)).



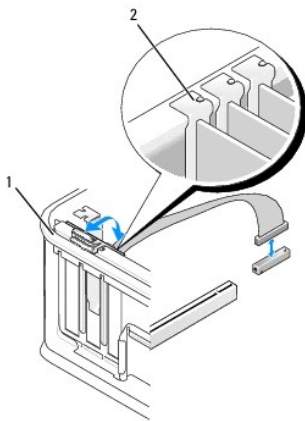
🔍 OBS! Se dokumentationen til den PS/2 serielle portadapter angående oplysninger om kabelforbindelserne.

9. Sæt computerdækslet på igen (se [Genmontering af computerdækslet](#)).

Fjernelse af en PS/2 seriel portadapter

1. Følg procedurerne i [Arbejde på computeren](#).
2. Tag computerdækslet af (se [Fjernelse af computerdækslet](#)).

3. Skub forsigtigt frigørelsestappen på kortfastholdelseslåsen inderside for at dreje låsen åben. Låsen forbliver i den åbne position.



1	kortfastholdelseslås	2	justeringsstyr
---	----------------------	---	----------------

4. Frakobl det PS/2 serielle adapterkabel fra systemkortet (se [Systemkortkomponenter](#)).
5. Træk om nødvendigt alle eksterne kabler ud, der er forbundet til adapteren.
6. Vrik det PS/2 serielle portadapterbeslag ud af fastholdesslotten.
7. Hvis adapteren fjernes permanent, skal du installere et dækbeslag i den tomme kortsletåbning.
⚠ OBS! Det er nødvendigt at installere dækbeslag over tomme kortsletåbninger for at opretholde computerens FCC-certificering. Beslagene holder også støv og snavs væk fra computeren og opretholder den luftstrøm, der køler computeren.
8. Før du lukker kortfastholdelsesmekanismen, skal du kontrollere, at:
 - 1 Oversiden af alle kort og dækbeslag flugter med justeringslinjen.
 - 1 Indhakked øverst på kortet eller dækbeslaget passer rundt om justeringsstyret.
9. Fastgør kortet(ne) ved at lukke kortfastholdelseslåsen og klikke den på plads.
10. Sæt computerdækslet på igen (se [Genmontering af computerdækslet](#)).

[Tilbage til indholdssiden](#)

[Tilbage til indholdssiden](#)

Kølelegeme og processor

Dell™ OptiPlex™ 760 Servicehåndbog

⚠ ADVARSEL: Før du arbejder med computerens indvendige dele, skal du læse de sikkerhedsinstruktioner, der fulgte med computeren. Se webstedet Regulatory Compliance på www.dell.com/regulatory_compliance for yderligere oplysninger om bedste sikkerhedsanvendelse.

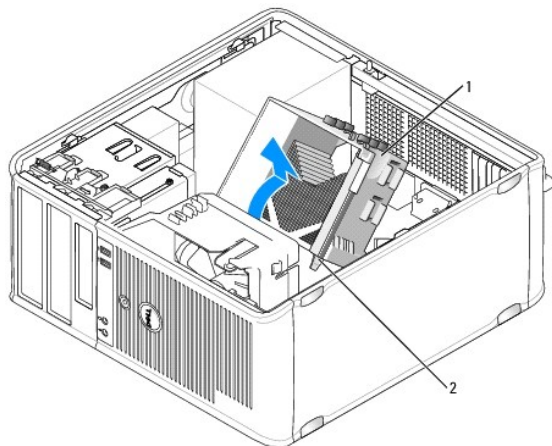
⚠ FORSIGTIG: For at undgå at beskadige komponenter inden i computeren skal du aflade dig selv for statisk elektricitet, før du berører computerens elektroniske komponenter. Du kan aflade dig selv ved at berøre en umalet metaloverflade på computerchassiset.

Fjernelse af processoren

1. Følg procedurerne i [Arbejde på computeren](#).
2. Tag computerdækslet af (se [Fjernelse af computerdækslet](#)).

⚠ ADVARSEL: Selvom der er en plastikafskærmning, kan kølelegemet være meget varmt under normal drift. Sørg for, at det har kølet af længe nok, før du rører ved det.

3. Løsn monteringskruerne på begge sider af kølelegemet.
4. Drej kølelegemet opad, og tag det ud af computeren.
Læg kølelegemet på dets top, med det termiske smøremiddel opad.

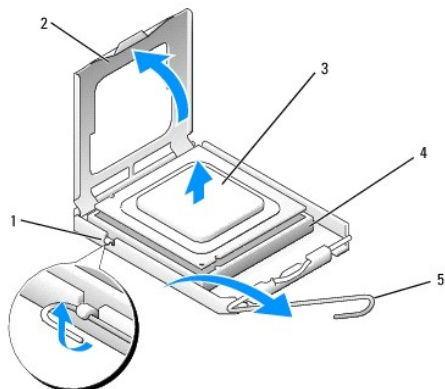


1	kølelegeme	2	hus til monteringskrue (2)
---	------------	---	----------------------------

⚠ FORSIGTIG: Medmindre et nyt kølelegeme er nødvendigt til den nye processor, kan du genbruge den oprindelige kølelegemeanordning, når du udskifter processoren.

5. Åbn processordækslet ved at skubbe frigørelsesgrebet under midterdæksellåsen på soklen. Træk derefter grebet tilbage for at frigøre processoren.

⚠ FORSIGTIG: Når processoren udskiftes, må du ikke røre nogen pins inde i soklen eller lade nogen genstande falde ned på pins i soklen.



1	lås til midterdæksel	2	processordæksel	3	processor
4	sokkel	5	frigørelsesgreb		

6. Fjern forsigtigt processoren fra soklen.

Lad frigørelsesgrebet være i frigørelsesposition, så der kan placeres en ny processor i soklen.

Installation af processoren

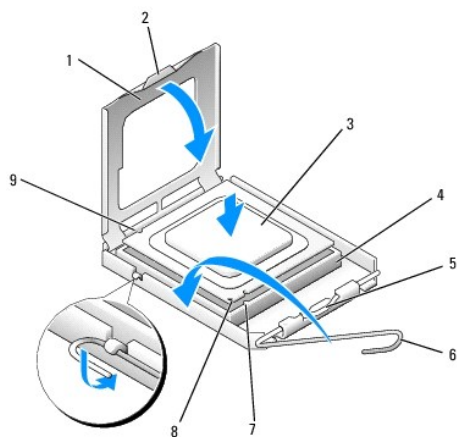
⚠ **FORSIGTIG:** Jordforbind dig selv ved at berøre en umalet metaloverflade bag på computeren.

⚠ **FORSIGTIG:** Når processoren udskiftes, må du ikke røre nogen pins inde i soklen eller lade nogen genstande falde ned på pins i soklen.

1. Følg procedurerne i [Arbejde på computeren](#).
2. Tag computerdækslet af (se [Fjernelse af computerdækslet](#)).
3. Pak den nye processor ud, idet du er forsigtig med ikke at røre dens underside.

🚫 **OBS!** Du skal anbringe processoren korrekt i soklen for at undgå permanent beskadigelse af processoren og computeren, når du tænder computeren.

4. Hvis frigørelsesgrebet på soklen ikke er i helt åben position, skal du ændre positionen.
5. Ret justeringsindhakkene for og bag på processoren ind efter justeringsindhakkene for og bag på soklen.
6. Justér pin 1-hjørnerne på processoren og soklen.



1	processordæksel	2	tap	3	processor
---	-----------------	---	-----	---	-----------

4	processorsokkel	5	lås til midterdæksel	6	frigørelsesgreb
7	justeringsindhak - foran	8	sokkel og processor pin-1 indikator	9	justeringsindhak - bag på

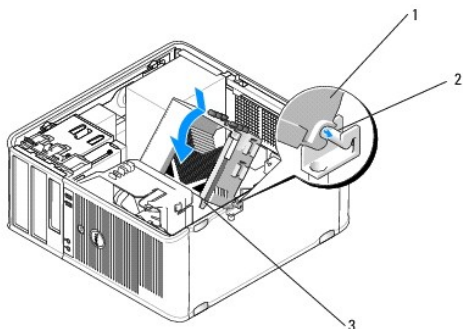
△ **FORSIGTIG: For at undgå beskadigelse skal du sørge for, at processoren justeres korrekt ind efter soklen, og brug ikke overdreven kraft, når du installerer processoren.**

7. Anbring forsigtigt processoren i soklen, og kontrollér, at den er anbragt korrekt.
8. Når processoren er helt anbragt i soklen, skal du lukke processorens dæksel.
Sørg for, at tappen på processordækslet er anbragt under midterdæksellåsen på soklen.
9. Drej soklens frigørelsesgreb tilbage mod soklen, og sørg for, at det er på plads for at fastholde processoren.
10. Tør det termiske smøremiddel fra bunden af kølelegemet.

△ **FORSIGTIG: Sørg for at påsmøre nyt termisk smøremiddel. Nyt termisk smøremiddel er vigtigt for at sikre den rette termiske stabilitet, som er et krav for optimal processordrift.**

11. Påfør det nye termiske smøremiddel oven på processoren efter behov.
12. Installér kølelegemet:
 - a. Sæt kølelegemet tilbage på kølelegemebeslaget.
 - b. Drej kølelegemet ned mod computerfoden, og stram de to monteringskruer.

△ **FORSIGTIG: Sørg for, at kølelegemet sidder korrekt og sikkert.**



1	kølelegeme	2	beslag til kølelegeme
3	hus til monteringskrue (2)		

13. Sæt computerdækslet på igen (se [Genmontering af computerdækslet](#)).

[Tilbage til indholdssiden](#)

[Tilbage til indholdssiden](#)

Chassis intrusion-kontakt

Dell™ OptiPlex™ 760 Servicehåndbog

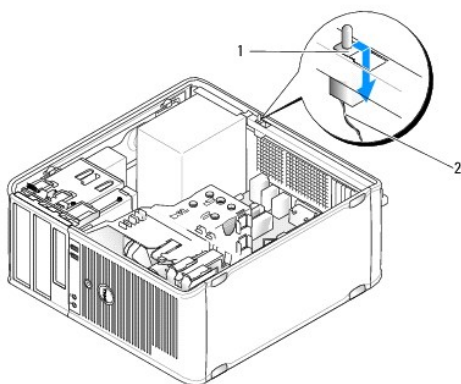
● [Chassis intrusion-kontakt](#)

⚠ ADVARSEL: Før du arbejder med computerens indvendige dele, skal du læse de sikkerhedsinstruktioner, der fulgte med computeren. Se webstedet Regulatory Compliance på www.dell.com/regulatory_compliance for yderligere oplysninger om bedste sikkerhedsanvendelse.

Fjernelse af kontakten til åbning af chassiset

1. Følg procedurerne i [Arbejde på computeren](#).
2. Tag computerdækslet af (se [Fjernelse af computerdækslet](#)).
3. Frakobl kablet til kontakten til åbning af chassiset fra systemkortet ved at bruge to fingre og skrue frigørelsesmekanismen på den ene side af stikket ud samtidig med, at du skubber, for at frakoble kabelstikket.
4. Skub kontakten til åbning af chassiset ud af slotten i metalbeslaget, og skub den derefter ned gennem det firkantede hul i beslaget for at fjerne kontakten og det tilsluttede kabel fra computeren.

⚠ OBS! Der er muligvis en lettere modstand, når du skubber kontakten ud af slotten.



1	chassis intrusion-kontakt	2	kabel til chassis intrusion-kontakt
---	---------------------------	---	-------------------------------------

Isætning af chassis intrusion-kontakten

1. Sæt forsigtigt kontakten nedenunder metalbeslaget i det firkantede hul i beslaget, og skub chassis intrusion-kontakten ind i slotten, indtil det sidder forsvarligt med et klik.
2. Tilslut kablet til chassis intrusion-kontakt systemkortet igen.
3. Sæt computerdækslet på igen (se [Genmontering af computerdækslet](#)).

Nulstilling af chassis intrusion-detektoren

1. Tænd (eller genstart) computeren.
2. Når DELL™-logoet vises, skal du omgående trykke på <F12>.

Hvis du venter for længe, og operativsystemets logo vises, skal du fortsætte med at vente, indtil du ser skrivebordet i Microsoft® Windows®. Luk derefter computeren ned, og prøv igen.

3. Vælg indstillingen Chassis intrusion, og tryk derefter på venstre eller højre-piletast for at vælge **Nulstil**. Ændr indstillingen til **Til**, **Til-lydløs** eller **Deaktiver**.

 **OBS!** Standardindstillingen er **Til-lydløs**.

4. Gem BIOS-indstillingerne, og afslut systeminstallationsprogrammet.
-

[Tilbage til indholdssiden](#)

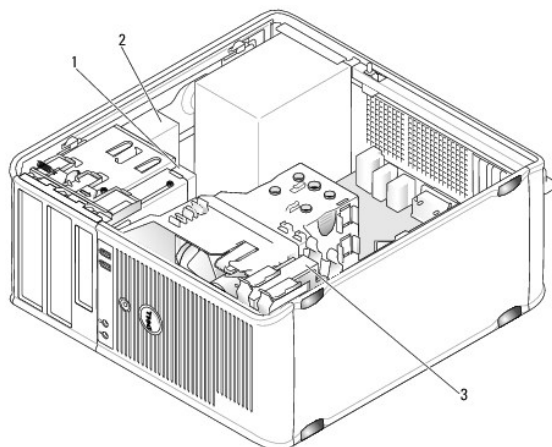
[Tilbage til indholdssiden](#)

Drev

Dell™ OptiPlex™ 760 Servicehåndbog

Computeren understøtter:

- 1 To SATA-harddiske (seriel ATA)
- 1 Ét 3,5" diskettedrev eller én mediekortlæser
- 1 To SATA optiske drev



1	3,5" diskettedrev eller mediekortlæser	2	optisk drev
3	harddisk		

Generelle retningslinjer for installation af drev

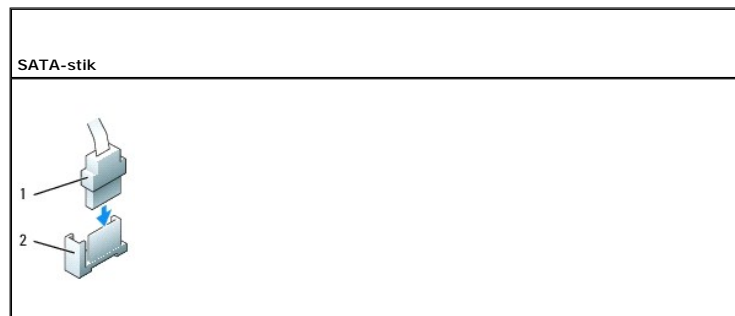
SATA-stik på systemkortet er mærket SATA0, SATA1, SATA2 og SATA3.

Harddiske skal tilsluttes til SATA-stik med et lavere nummer, mens alle andre SATA-drev (som f.eks. et optisk drev) skal tilsluttes de resterende SATA-stik med højere numre, end det, som harddisken/harddiskene tilsluttes til. Hvis du f.eks. har to SATA-harddiske og ét SATA optisk drev, skal du tilslutte de to harddiske til SATA0- og SATA1-stikkene og tilslutte det SATA optiske drev til SATA2-stikket. Se [Systemkortkomponenter](#) angående placeringen af SATA-stikkene på systemkortet.

Tilslutning af drevkabler

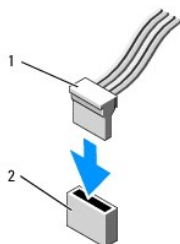
Når du installerer et drev, tilslutter du to kabler – et DC-strømkabel og et datagrænsefladekabel – til drevets bagside.

Datagrænsefladestik



1	stik til datagrænsefladekabel	2	datagrænsefladestik
---	-------------------------------	---	---------------------

Strømkabelstik

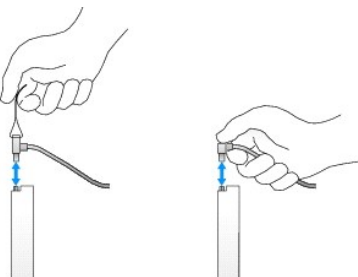


1	strømkabel	2	strømindgangsstik
---	------------	---	-------------------

Tilslutning og frakobling af drevkabler

Når du fjerner et kabel med en trækkeap, skal du tage fat i den farvede trækkeap og trække, indtil stikket kommer fri.

Når du tilslutter og frakobler et kabel uden en trækkeap, skal du holde i det sorte stik i hver ende af kablet.



Harddisk

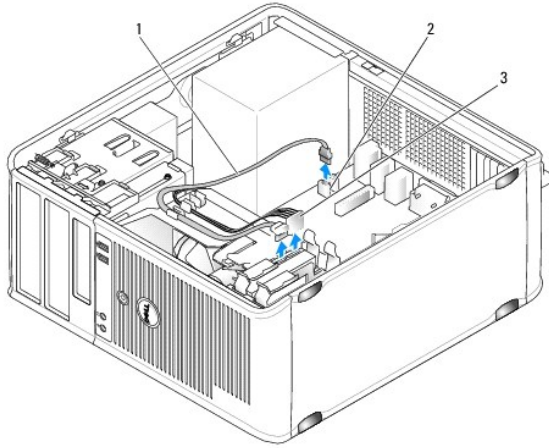
⚠ ADVARSEL: Før du arbejder med computerens indvendige dele, skal du læse de sikkerhedsinstruktioner, der fulgte med computeren. Se webstedet Regulatory Compliance på www.dell.com/regulatory_compliance for yderligere oplysninger om bedste sikkerhedsanvendelse.

⚠ ADVARSEL: For at beskytte mod elektrisk stød, skal du altid afbryde computeren fra stikkontakten på væggen, før du fjerner computerdækslet.

⚠ FORSIGTIG: Hvis du vil undgå at beskadige drevet, må du ikke anbringe det på en hård overflade. Anbring i stedet drevet på en blød overflade, som f.eks. en skumgummipude, der kan beskytte det tilstrækkeligt.

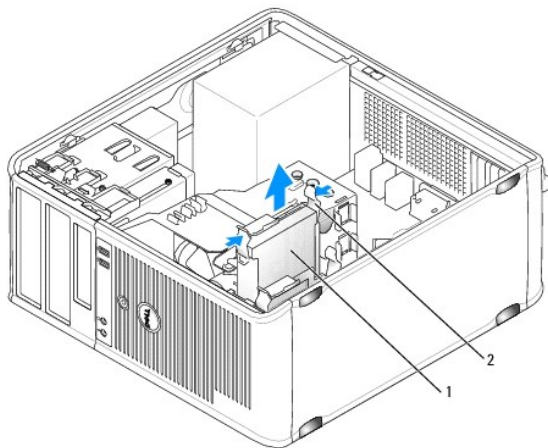
Fjernelse af en harddisk

1. Hvis du vil udskifte en harddisk, der indeholder data, som du ønsker at beholde, skal du sikkerhedskopiere dine filer, før du indleder denne procedure.
2. Se dokumentationen til drevet for at få bekræftet, at det er konfigureret til din computer.
3. Følg procedurerne i [Arbejde på computeren](#).
4. Tag computerdækslet af (se [Fjernelse af computerdækslet](#)).
5. Afbryd strøm- og datakablerne fra harddisken og systemkortet.



1	datakabel	2	harddiskens systemkortstik
3	strømkabel		

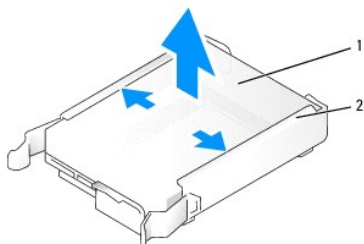
6. Tryk ind på de blå frigørelsestappe i hver side af harddisken, og træk drevet op og ud af computeren.



1	harddisk	2	frigørelsestappe (2)
---	----------	---	----------------------

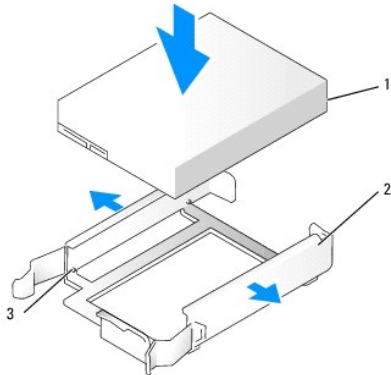
Installation af en harddisk

1. Pak udskiftningsharddisken ud, og klargør den til installation.
2. Se dokumentationen til drevet for at få bekræftet, at det er konfigureret til din computer.
3. Hvis der ikke er monteret plastbeslag på udskiftningsharddisken, skal du fjerne beslaget på den eksisterende harddisk ved at fraklikke det på fra drevet.



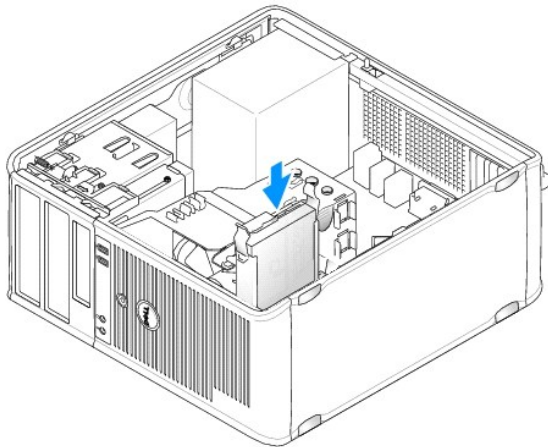
1	harddisk	2	harddiskbeslag
---	----------	---	----------------

4. Spred forsigtigt siderne på drevbeslaget, og skub harddisken ind i beslaget, samtidig med, at du retter drevet ind efter beslagpins, indtil drevet klikker på plads.



1	harddisk	2	harddiskbeslag
3	pins		

5. Skub forsigtigt harddisken ind i drevbåsen, indtil den klikker på plads.



6. Slut strøm- og datakablerne til harddisken.
7. Kontrollér, at datakablet er sluttet korrekt til stikket på systemkortet.

⚠ FORSIGTIG: Tilslut altid datakabler til SATA0-stikket på systemkortet eller til SATA1-stikket, hvis du allerede har en harddisk tilsluttet til SATA0-stikket, og du installerer en ekstra harddisk.

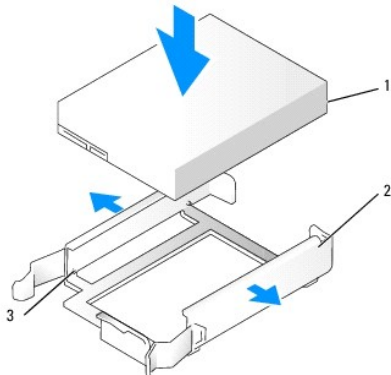
8. Kontrollér alle stik for at sikre, at de er korrekt kabelforbundet og anbragt.
9. Sæt computerdækslet på igen (se [Genmontering af computerdækslet](#)).
10. Isæt startmediet, åbn systeminstallationsprogrammet (se [Adgang til systeminstallationsprogrammet](#)), og opdatér SATA-portindstillingen under drevets indstillingsliste.
11. Afslut systeminstallationsprogrammet, og genstart computeren.
12. Partitionér og formatér drevet logisk.
Se dokumentationen til dit operativsystem angående anvisninger.
13. Test harddisken ved at køre Dell Diagnostics (se [Dell Diagnostics](#)).

14. Hvis det drev, som du netop installerede, er det primære drev, skal du installere operativsystemet på harddisken. Hvis det drev, du har installeret, er det primære drev, skal du indsætte et startmedie i startdrevet. Se dokumentationen, som fulgte med drevet, for at få anvisninger om installation af den software, som er nødvendig for drevets funktion.

Tilføjelse af en ekstra harddisk

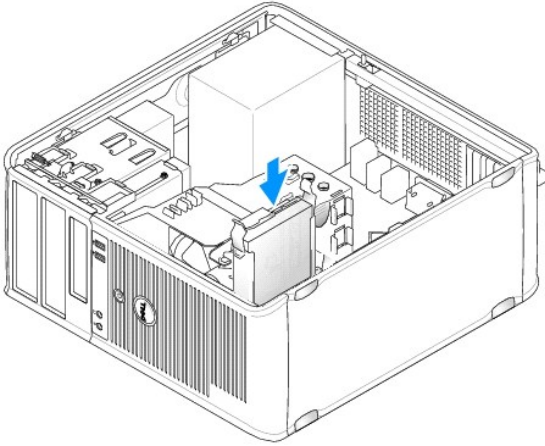
- ⚠ ADVARSEL:** Før du arbejder med computerens indvendige dele, skal du læse de sikkerhedsinstruktioner, der fulgte med computeren. Se webstedet Regulatory Compliance på www.dell.com/regulatory_compliance for yderligere oplysninger om bedste sikkerhedsanvendelse.
- ⚠ ADVARSEL:** For at beskytte mod elektrisk stød, skal du altid afbryde computeren fra stikkontakten på væggen, før du fjerner computerdækslet.
- ⚠ FORSIGTIG:** Hvis du vil undgå at beskadige drevet, må du ikke anbringe det på en hård overflade. Anbring i stedet drevet på en blød overflade, som f.eks. en skumgummipude, der kan beskytte det tilstrækkeligt.
- ⚠ FORSIGTIG:** Hvis du vil udskifte en harddisk, der indeholder data, som du ønsker at beholde, skal du sikkerhedskopiere dine filer, før du indleder denne procedure.

1. Se dokumentationen til drevet for at få bekræftet, at det er konfigureret til din computer.
2. Følg procedurerne i [Arbejde på computeren](#).
3. Tag computerdækslet af (se [Fjernelse af computerdækslet](#)).
4. Fjern plasharddiskbeslaget inden i harddiskbåsen ved at klemme frigørelsestappene sammen og forsigtigt trække beslaget op og ud af båsen.
5. Spred forsigtigt siderne på drevbeslaget, og skub harddisken ind i beslaget, samtidig med, at du retter drevet ind efter beslagpins, indtil drevet klikker på plads.

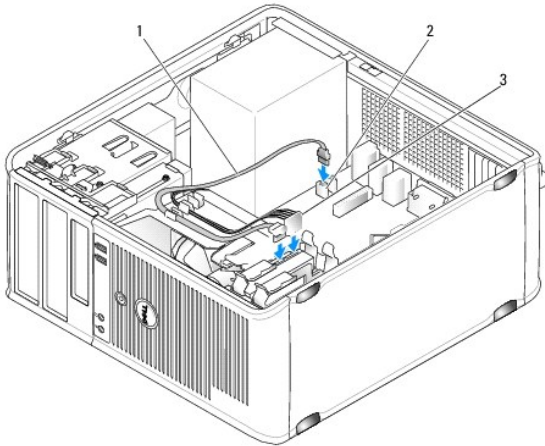


1	harddisk	2	harddiskbeslag	3	pins
---	----------	---	----------------	---	------

6. Skub forsigtigt den nye harddisk ind i båsen, indtil den klikker på plads.
7. Slut strømkablet til drevet.



8. Find et ikke brugt SATA-stik på systemkortet, og monter et datakabel til dette stik og til den ekstra harddisk.



1	datakabel	2	harddiskens systemkortstik
3	strømkabel		

9. Sæt computerdækslet på igen (se [Genmontering af computerdækslet](#)).
10. Åbn systeminstallationsprogrammet (se [Systeminstallationsprogram](#)), og opdatér SATA-portindstillingen under drevets indstillingsliste.
11. Afslut systeminstallationsprogrammet, og genstart computeren.
12. Partitionér og formatér drevet logisk.
Se dokumentationen til dit operativsystem angående anvisninger.
13. Test harddisken ved at køre Dell Diagnostics (se [Dell Diagnostics](#)).
14. Hvis det drev, som du netop installerede, er det primære drev, skal du installere operativsystemet på harddisken.

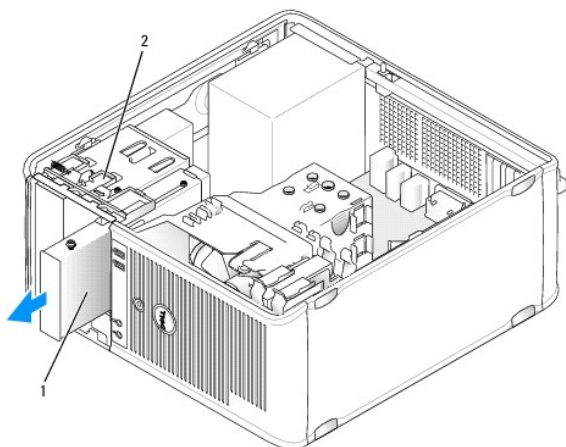
Diskettedrev

⚠ ADVARSEL: Før du arbejder med computerens indvendige dele, skal du læse de sikkerhedsinstruktioner, der fulgte med computeren. Se webstedet [Regulatory Compliance på www.dell.com/regulatory_compliance](http://www.dell.com/regulatory_compliance) for yderligere oplysninger om bedste sikkerhedsanvendelse.

⚠ ADVARSEL: For at beskytte mod elektrisk stød, skal du altid afbryde computeren fra stikkontakten på væggen, før du fjerner computerdækslet.

Fjernelse af disketterevet

1. Start din computer, og åbn systeminstallationsprogrammet (se [Adgang til systeminstallationsprogrammet](#)). Brug indstillingen **Disketterev** for at deaktivere disketterevet.
2. Følg procedurerne i [Arbejde på computeren](#).
3. Tag computerdækslet af (se [Fjernelse af computerdækslet](#)).
4. Fjern drevpanelet ved at skubbe drevfrigørelseslåsen ned for at åbne panelet, og fjern det derefter fra hængslerne.
5. Frakobl strøm- og datakablerne bag på disketterevet og systemkortet.

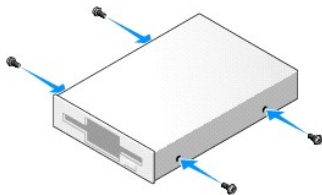


1	disketterev	2	frigørelseslås til drev
---	-------------	---	-------------------------

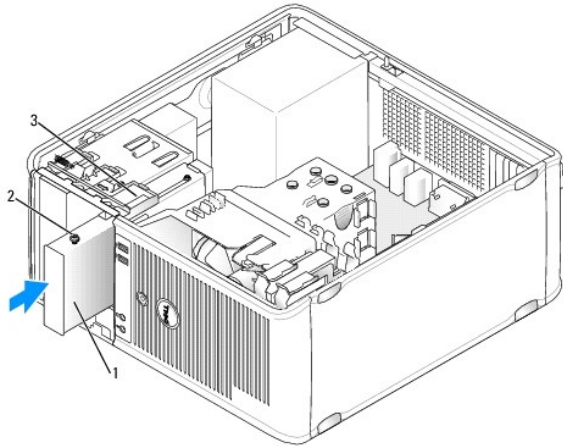
6. Tag fat i det oplukkelige panel, og skub det mod bunden af computeren, indtil drevpanelet åbnes, og mens du holder grebet på plads, skal du skubbe drevet ud af computeren.

Installation af disketterevet

1. Hvis du udskifter et disketterev, skal du fjerne passkruerne fra det eksisterende drev og montere skruerne i erstatningsdrevet.
2. Hvis du installerer et nyt disketterev, skal du fjerne drevpanelindsatsen til 3,5"-drevbåsen, fjerne passkruerne inden i drevpanelindsatsen og montere skruerne på det nye drev.

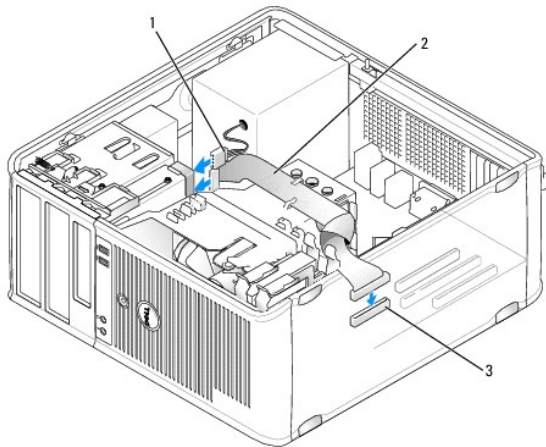


3. Ret passkruerne på disketterevet ind efter passkrueslottene, og skub det forsigtigt ind i båsen, indtil det klikker på plads.



1	diskettedrev	2	passkruer (4)
3	passkrueslots (2)		

4. Tilslut strøm- og datakablerne til diskettedrevet og til systemkortet.



1	strømkabel	2	datakabel
3	stik til diskettedrev (DSKT)		

5. Sæt computerdækslet på igen (se [Genmontering af computerdækslet](#)).
6. Åbn systeminstallationsprogrammet (se [Systeminstallationsprogram](#)), og brug indstillingen **Diskettedrev** til at aktivere det nye diskettedrev.
7. Kontrollér, at computeren fungerer, som den skal, ved at køre Dell Diagnostics (se [Dell Diagnostics](#)).

mediekortlæser

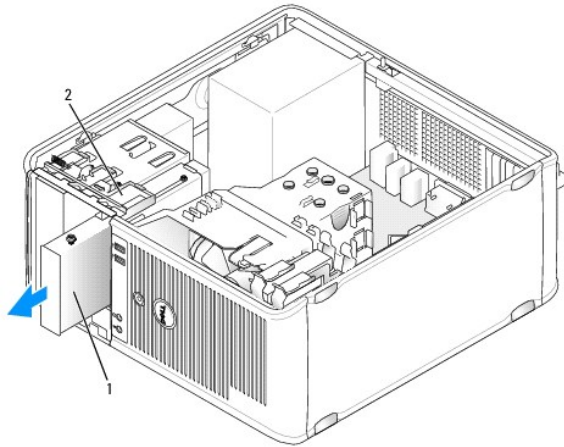
⚠ ADVARSEL: Før du arbejder med computerens indvendige dele, skal du læse de sikkerhedsinstruktioner, der fulgte med computeren. Se webstedet Regulatory Compliance på www.dell.com/regulatory_compliance for yderligere oplysninger om bedste sikkerhedsanvendelse.

⚠ ADVARSEL: For at beskytte mod elektrisk stød, skal du altid afbryde computeren fra stikkontakten på væggen, før du fjerner computerdækslet.

Fjernelse af mediekortlæseren

1. Følg procedurerne i [Arbejde på computeren](#).
2. Tag computerdækslet af (se [Fjernelse af computerdækslet](#)).

3. Fjern drevpanelet ved at skubbe drevfrigørelseslåsen ned for at åbne panelet, og fjern det derefter fra hængslerne.
4. Frakobl kablet bag på mediekortlæseren.




1	mediekortlæser	2	frigørelseslås til drev
---	----------------	---	-------------------------

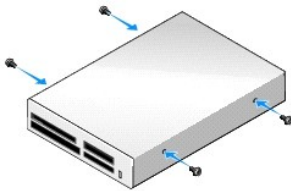
5. Tag fat i det oplukkelige panel og skub det mod bunden af computeren, indtil drevpanelet åbnes, og mens du holder grebet på plads, skal du skubbe mediekortlæseren ud af computeren.

Installation af mediekortlæseren

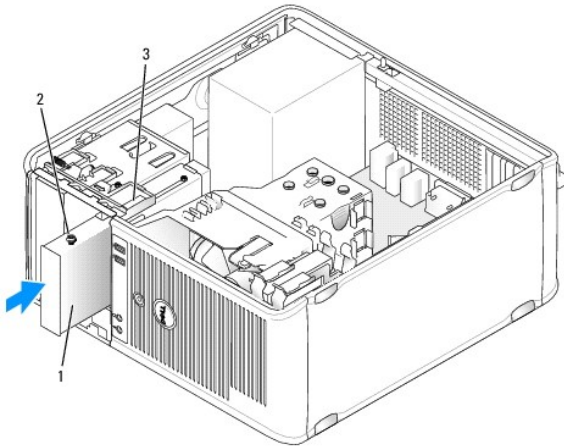
1. Hvis du udskifter en mediekortlæser, skal du fjerne passkruerne fra det eksisterende drev og montere skruerne i erstatningsmediekortlæseren.

 **OBS!** Hvis du udskifter et eksisterende diskettedrev med en mediekortlæser, skal du sørge for at deaktivere diskettedrevet, før du installerer mediekortlæseren. Start din computer, og åbn systeminstallationsprogrammet (se [Adgang til systeminstallationsprogrammet](#)). Brug indstillingen Diskettedrev til at deaktivere diskettedrevet. Følg instruktionerne i [Fjernelse af diskettedrevet](#).

2. Hvis du installerer en ny mediekortlæser, skal du fjerne drevpanelindsatsen til 3,5"-drevbåsen, fjerne passkruerne inden i drevpanelindsatsen og montere skruerne på det nye drev.

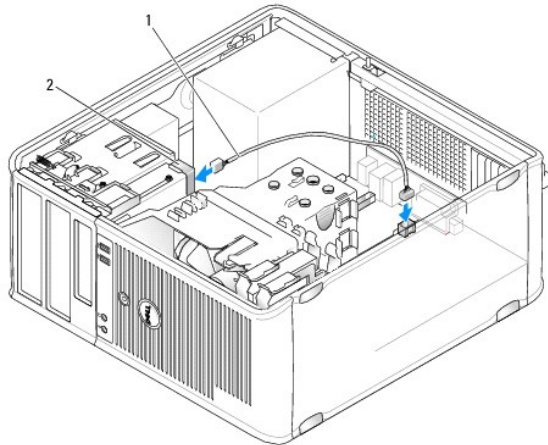


3. Ret passkruerne på mediekortlæseren ind efter passkrueslottene, og skub den forsigtigt ind i båsen, indtil den klikker på plads.



1	mediekortlæser	2	passkrue (4)
3	passkrueslots (2)		

4. Fastgør kablerne til mediekortlæseren og systemkortet.



1	data/strømkabel	2	mediekortlæser
---	-----------------	---	----------------

5. Sæt computerdækslet på igen (se [Genmontering af computerdækslet](#)).
6. Kontrollér, at computeren fungerer, som den skal, ved at køre Dell Diagnostics (se [Dell Diagnostics](#)).

Optisk drev

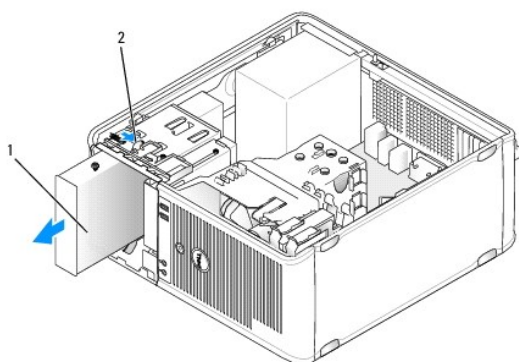
⚠ ADVARSEL: Før du arbejder med computerens indvendige dele, skal du læse de sikkerhedsinstruktioner, der fulgte med computeren. Se webstedet [Regulatory Compliance](http://www.dell.com/regulatory_compliance) på www.dell.com/regulatory_compliance for yderligere oplysninger om bedste sikkerhedsanvendelse.

⚠ ADVARSEL: For at undgå elektrisk stød skal du altid afbryde forbindelsen fra computeren til stikkontakten, før du sætter dækslet på igen.

Fjernelse af et optisk drev

1. Følg procedurerne i [Arbejde på computeren](#).
2. Tag computerdækslet af (se [Fjernelse af computerdækslet](#)).
3. Frakobl strøm- og datakablerne bag på drevet og systemkortet.

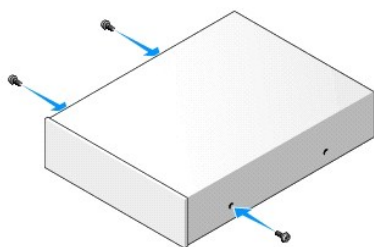
4. Tag fat i det oplukkelige panel, og skub det ned indtil drevpalet åbnes, og mens du holder grebet på plads, skal du skubbe drevet ud af computeren.



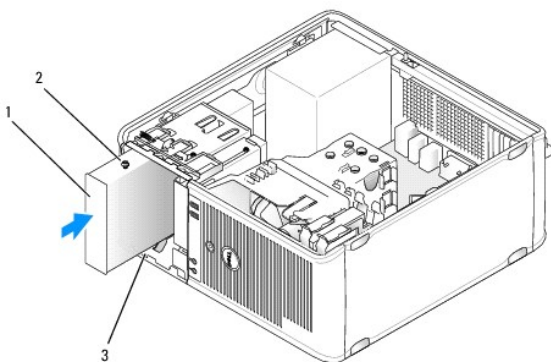
1	optisk drev	2	frigørelseslås til drev
---	-------------	---	-------------------------

Installation af et optisk drev

1. Følg procedurerne i [Arbejde på computeren](#).
2. Tag computerdækslet af (se [Fjernelse af computerdækslet](#)).
3. Hvis du udskifter en optisk disk, skal du fjerne passkruerne fra det eksisterende drev og montere skruerne i erstatningsdrevet.
4. Hvis du installerer et nyt optisk drev, skal du fjerne drevpanelindsatsen, fjerne passkruerne inden i drevpanelindsatsen og montere skruerne på det nye drev.



5. Se dokumentationen, som fulgte med drevet, for at få bekræftet, at det er konfigureret til din computer.
6. Ret passkruerne på det optiske drev ind efter passkrueløstene, og skub drevet ind i båsen, indtil det klikker på plads.

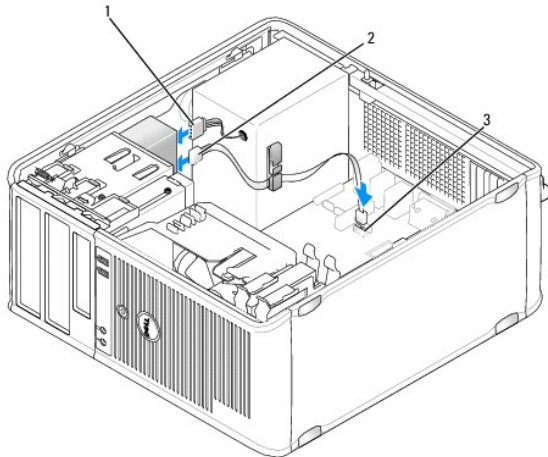


1	optisk drev	2	passkruer (3)
---	-------------	---	---------------

3	passkrueslots (2)		
---	-------------------	--	--

7. Tilslut strøm- og datakablerne til drevet og til systemkortet.

△ **FORSIGTIG:** Tilslut altid det optiske drevs SATA-kabel til et SATA-stik på systemkortet, der er mærket med et nummer, der er højere end dem, der er tilsluttet andre harddiske, der er installeret i computeren.



1	strømkabel	2	datakabel
3	stik til SATA optisk drev		

8. Kontrollér alle kabelforbindelser, og arranger kablerne, så de ikke blokerer for luftstrømmen fra blæseren og ventilationsåbningerne.
9. Sæt computerdækslet på igen (se [Genmontering af computerdækslet](#)).
10. Opdatér dine konfigurationsoplysninger i systeminstallationsprogrammet, ved at angive de relevante drevindstillinger under Drev (se [Systeminstallationsprogram](#)).
11. Kontrollér, at computeren fungerer, som den skal, ved at køre Dell Diagnostics (se [Dell Diagnostics](#)).

[Tilbage til indholdssiden](#)

I/O-panel

Dell™ OptiPlex™ 760 Servicehåndbog

Fjernelse af I/O-panelet

⚠ ADVARSEL: Før du arbejder med computerens indvendige dele, skal du læse de sikkerhedsinstruktioner, der fulgte med computeren. Se webstedet Regulatory Compliance på www.dell.com/regulatory_compliance for yderligere oplysninger om bedste sikkerhedsanvendelse.

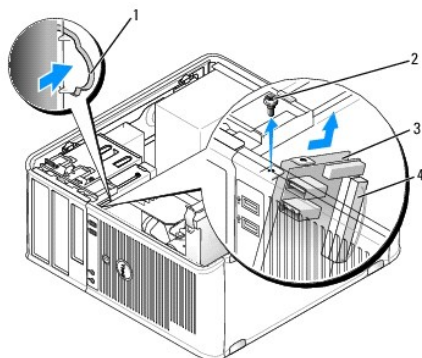
⚠ ADVARSEL: For at undgå elektrisk stød skal du altid afbryde forbindelsen fra computeren til stikkontakten, før du fjerner dækslet.

🔍 OBS! Læg mærke til placeringen af alle kabler, efterhånden som du fjerner dem, så du kan trække dem rigtigt igen, når du installerer det nye I/O-panel.

1. Følg procedurerne i [Arbejde på computeren](#).
2. Tag computerdækslet af (se [Fjernelse af computerdækslet](#)).

⚠ FORSIGTIG: Vær meget forsigtig når du trækker I/O-panelet ud af computeren. Skødesløshed kan medføre beskadigelse af kabelstikkene og kabelføringsklemmerne.

3. Fjern den skrue, som holder I/O-panelet fast. Tryk på frigørelsesknappen for at skubbe kortet væk fra computerens front.
4. Frakobl alle kablerne fra I/O-panelet, og fjern panelet fra computeren.



1	frigørelsesknop til I/O-panel	2	fastgørelsesskrue
3	I/O-panel	4	I/O-kabelstik

Isætning af I/O-panelet

1. For at sætte I/O panelet i igen skal du følge udskiftningsproceduren i omvendt rækkefølge.

🔍 OBS! Brug styret på I/O-panelbeslaget til at få I/O-panelet på plads, og brug indhakkert på I/O-panelbeslaget til at anbringe panelet.

Strømforsyning

Dell™ OptiPlex™ 760 Servicehåndbog

Udskiftning af strømforsyningen

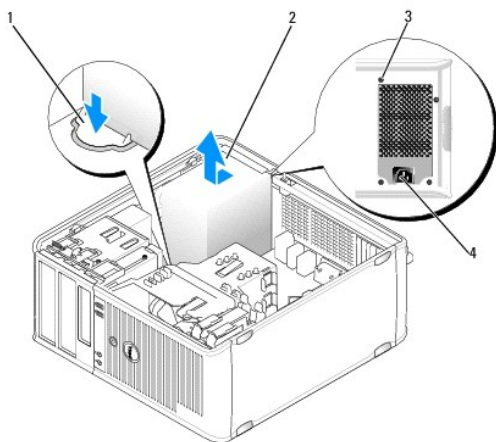
⚠ ADVARSEL: Før du arbejder med computerens indvendige dele, skal du læse de sikkerhedsinstruktioner, der fulgte med computeren. Se webstedet Regulatory Compliance på www.dell.com/regulatory_compliance for yderligere oplysninger om bedste sikkerhedsanvendelse.

⚠ FORSİGTIG: For at undgå at beskadige komponenter inden i computeren skal du aflade dig selv for statisk elektricitet, før du berører computerens elektroniske komponenter. Du kan aflade dig selv ved at berøre en umalet metaloverflade på computerchassiset.

1. Følg procedurerne i [Arbejde på computeren](#).
2. Tag computerdækslet af (se [Fjernelse af computerdækslet](#)).
3. Fjern jævnstrømskablerne fra systemkortet og drevene.

Læg mærke til, hvordan jævnstrømskablerne er trukket under tappene i computerchassiset, når du fjerner dem fra systemkortet og drevene. Du skal trække disse kabler korrekt, når du forbinder dem igen for at forhindre dem i at bliver klemt eller trykket.

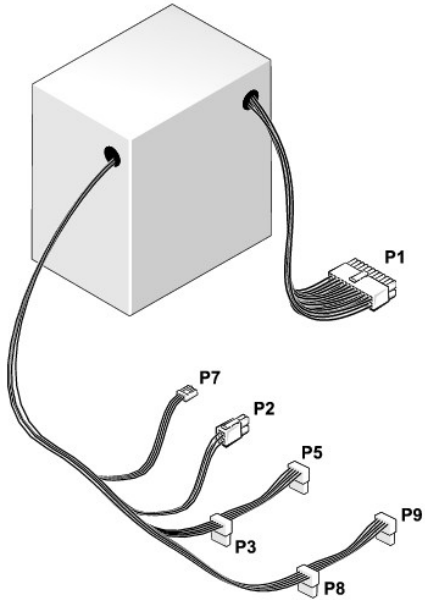
4. Fjern de fire skruer, der fastgør strømforsyningen på bagsiden af computerchassiset.
5. Tryk på frigørelsesknappen, der er anbragt nederst på computerchassiset.



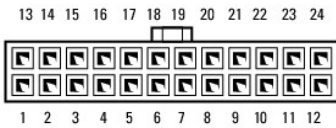
1	frigørelsesknop	2	strømforsyning
3	skruer (4)	4	AC-strømtik

6. Skub strømforsyningen mod fronten af computeren ca. 2,5 cm.
7. Løft strømforsyningen op og ud af computeren.
8. Skub den nye strømforsyning på plads.
9. Sæt skruerne i, som fastgør strømforsyningen bag på computerchassiset.
10. Forbind igen DC-kablerne til strømforsyningen.
11. Tilslut AC-strømkablet til AC-stikket.
12. Sæt computerdækslet på igen (se [Genmontering af computerdækslet](#)).

DC-strømsstik



DC-strømsstik P1



Pin-nummer	Signalbetegnelse	18-AWG ledning
1	+3,3 VDC	Orange
2	+3,3 VDC	Orange
3	GND	Sort
4	+5 VDC	Rød
5	GND	Sort
6	+5 VDC	Rød
7	GND	Sort
8	PS_PWRGOOD	Grå
9	P5AUX	Lilla
10	V_12P0_DIG	Hvid
11	V_12P0_DIG	Hvid
12	+3,3 VDC	Orange
13	+3,3VDC/SE*	Orange
14	-12 VDC	Blå
15	GND	Sort
16	PWR_PS_ON	Grøn
17	GND	Sort
18	GND	Sort
19	GND	Sort
20	NC	NC
21	+5 VDC	Rød
22	+5 VDC	Rød
23	+5 VDC	Rød
24	GND	Sort

DC-strømsstik P2



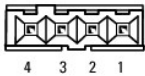
Pin-nummer	Signalbetegnelse	18-AWG ledning
1	GND	Sort
2	GND	Sort
3	+12 VADC	Gul
4	+12 VADC	Gul

DC-strømsstik P3, P5, P8 og P9



Pin-nummer	Signalbetegnelse	18-AWG ledning
1	+3,3 VDC	Orange
2	GND	Sort
3	+5 VDC	Rød
4	GND	Sort
5	+12 VBDC	Hvid

DC-strømsstik P7



Pin-nummer	Signalbetegnelse	22-AWG ledning
1	+5 VDC	Rød
2	GND	Sort
3	GND	Sort
4	+12 VDC	Gul

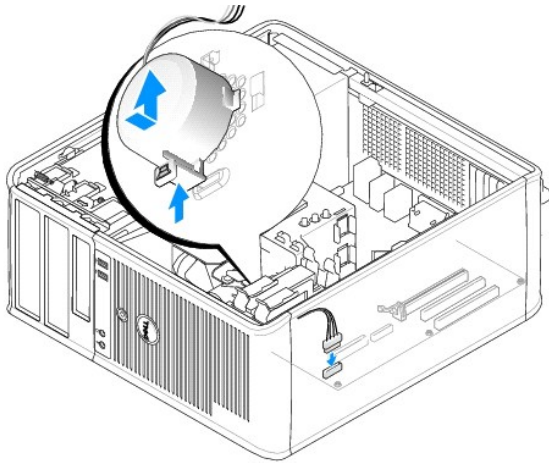
Højtalere

Dell™ OptiPlex™ 760 Servicehåndbog

Fjernelse af højttaleren

- ⚠ ADVARSEL:** Før du arbejder med computerens indvendige dele, skal du læse de sikkerhedsinstruktioner, der fulgte med computeren. Du kan finde yderligere oplysninger om sikker bedste anvendelse på webstedet Regulatory Compliance på www.dell.com/regulatory_compliance.
- ⚠ FORSIGTIG:** For at undgå at beskadige komponenter inden i computeren skal du aflade dig selv for statisk elektricitet, før du berører computerens elektroniske komponenter. Du kan aflade dig selv ved at berøre en umalet metaloverflade på computerchassiset.

1. Følg procedurerne i [Arbejde på computeren](#).
2. Tag computerdækslet af (se [Fjernelse af computerdækslet](#)).
3. Kobl kablerne fra systemkortet.
4. Fjern højttaleren fra computerens chassis.

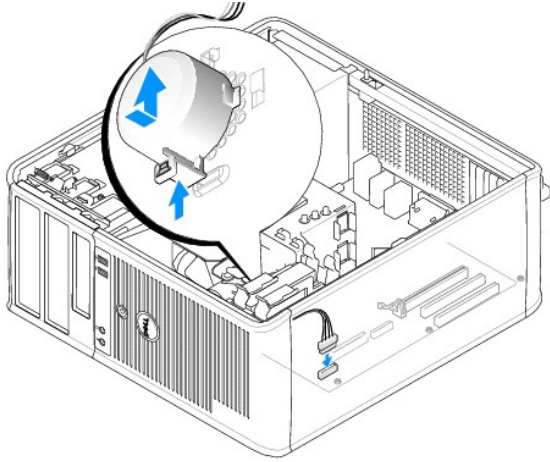


5. Sæt computerdækslet på igen (se [Genmontering af computerdækslet](#)).
6. Tænd computeren.

Installation af højttaleren

- ⚠ ADVARSEL:** Før du arbejder med computerens indvendige dele, skal du læse de sikkerhedsinstruktioner, der fulgte med computeren. Du kan finde yderligere oplysninger om sikker bedste anvendelse på webstedet Regulatory Compliance på www.dell.com/regulatory_compliance.
- ⚠ FORSIGTIG:** For at undgå at beskadige komponenter inden i computeren skal du aflade dig selv for statisk elektricitet, før du berører computerens elektroniske komponenter. Du kan aflade dig selv ved at berøre en umalet metaloverflade på computerchassiset.

1. Følg procedurerne i [Arbejde på computeren](#).
2. Tag computerdækslet af (se [Fjernelse af computerdækslet](#)).
3. Sæt højttaleren i computerens chassis.



4. Forbind kablerne til systemkortet.
5. Sæt computerdækslet på igen.
6. Tænd computeren.

[Tilbage til indholdssiden](#)

Systemblæser

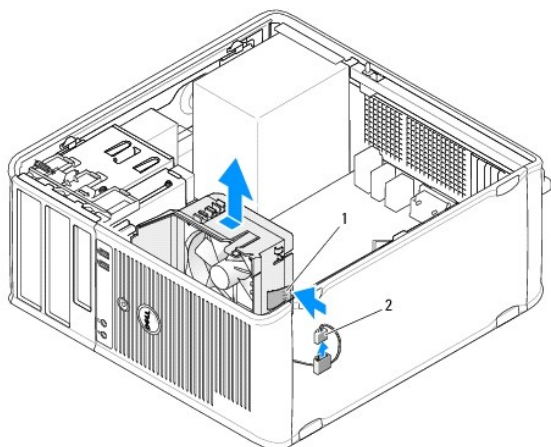
Dell™ OptiPlex™ 760 Servicehåndbog

⚠ ADVARSEL: Før du arbejder med computerens indvendige dele, skal du læse de sikkerhedsinstruktioner, der fulgte med computeren. Se webstedet Regulatory Compliance på www.dell.com/regulatory_compliance for yderligere oplysninger om bedste sikkerhedsanvendelse.

⚠ FORSIGTIG: For at undgå at beskadige komponenter inden i computeren skal du aflade dig selv for statisk elektricitet, før du berører computerens elektroniske komponenter. Du kan aflade dig selv ved at berøre en umalet metaloverflade på computerchassiset.

Fjernelse af systemblæseren

1. Følg procedurerne i [Arbejde på computeren](#).
2. Tag computerdækslet af (se [Fjernelse af computerdækslet](#)).
3. Fjern kølelegemet (se [Fjernelse af processoren](#)).
4. Afbryd strøm- og datakablerne fra harddisken.
5. Frakobl systemblæserens strøm kabel fra systemkortet.



1	fastholdelsestap	2	strømkabel til systemblæser
---	------------------	---	-----------------------------

6. Træk i fastholdelsestappen i bunden af blæserenheden.
7. Tryk på fastholdelsestappen tæt på harddiskenheden.
8. Skub systemblæseren mod bagsiden af computeren, for at fjerne systemblæserenheden fra computeren.

Installation af systemblæseren

1. Følg proceduren til fjernelse i omvendt rækkefølge for at installere systemblæseren.
2. Luk computerdækslet (se [Genmontering af computerdækslet](#)).

[Tilbage til indholdssiden](#)

Minitower

Dell™ OptiPlex™ 760 Servicehåndbog

- [Fjernelse af computerdækslet](#)
- [Inden i din computer](#)
- [Systemkortkomponenter](#)

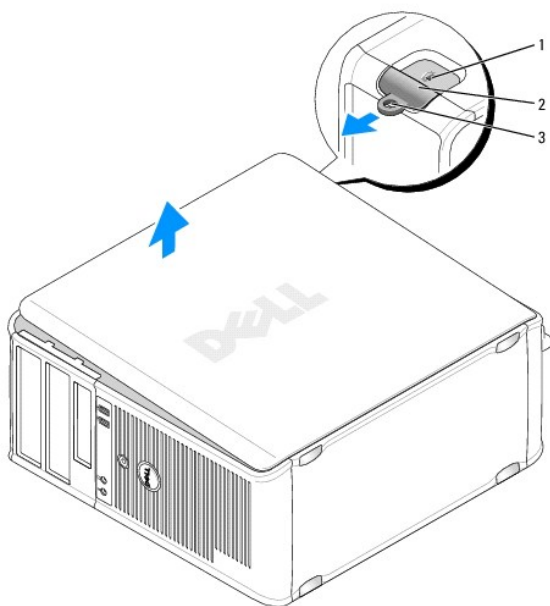
Fjernelse af computerdækslet

⚠ ADVARSEL: Før du arbejder med computerens indvendige dele, skal du læse de sikkerhedsinstruktioner, der fulgte med computeren. Se webstedet Regulatory Compliance på www.dell.com/regulatory_compliance for yderligere oplysninger om bedste sikkerhedsanvendelse.

⚠ ADVARSEL: For at beskytte mod elektrisk stød, skal du altid afbryde computeren fra stikkontakten på væggen, før du fjerner computerdækslet.

1. Følg procedurerne i [Arbejde på computeren](#).
2. Hvis du har sat en hængelås på hængelåsringen på bagpanelet, fjernes hængelåsen.
3. Find dækslets frigørelseslås, som vist på illustrationen. Skub derefter frigørelseslåsen til dækslet tilbage, mens du løfter dækslet.
4. Tag fat i siderne på computerdækslet, og drej dækslet op ved at bruge hængslerne som løftestangspunkter.
5. Fjern dækslet fra hængslerne, og sæt det til side på en blød overflade.

⚠ ADVARSEL: Grafikkortets kølelegeme kan blive meget varmt under normal drift. Sørg for, at grafikkortets kølelegeme har kølet af længe nok, før du rører ved det.



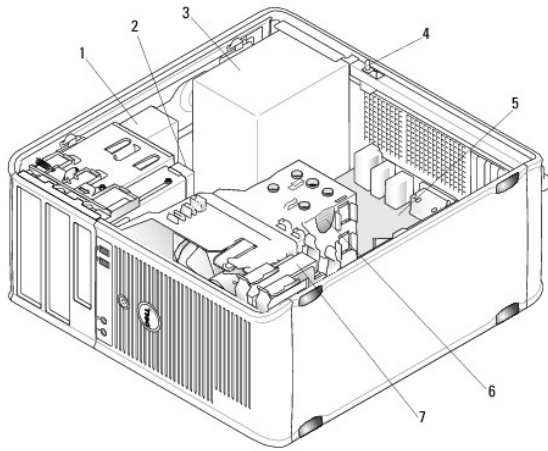
1	slot til sikkerhedskabel	2	frigørelseslås til dæksel
3	ring til hængelås		

Inden i din computer

⚠ ADVARSEL: Før du arbejder med computerens indvendige dele, skal du læse de sikkerhedsinstruktioner, der fulgte med computeren. Se webstedet Regulatory Compliance på www.dell.com/regulatory_compliance for yderligere oplysninger om bedste sikkerhedsanvendelse.

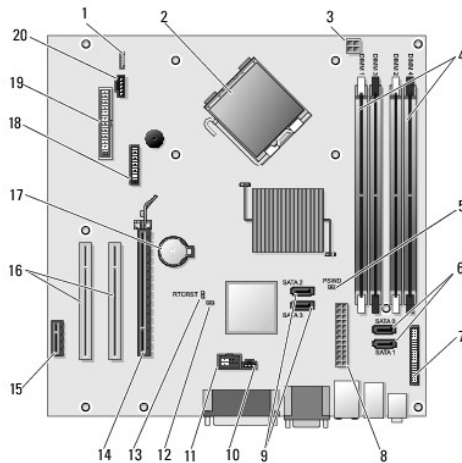
⚠ ADVARSEL: For at beskytte mod elektrisk stød, skal du altid afbryde computeren fra stikkontakten på væggen, før du fjerner computerdækslet.

⚠ FORSIGTIG: Vær forsigtig når du åbner computerdækslet for at sikre, at du ikke ved et uheld frakobler kabler fra systemkortet.



1	optisk drev	2	diskdrev
3	strømforsyning	4	valgfri chassis-intrusion-kontakt
5	systemkort	6	kølelegeme
7	harddisk		

Systemkortkomponenter



1	intern højttaler (INT_SPKR)	2	processorstik (CPU)
3	strømkontakt til processor (12VPOWER)	4	stik til hukommelsesmodul (DIMM_1, DIMM_2, DIMM_3 og DIMM_4)
5	adgangskode-jumper (PSWD)	6	SATA-drevstik (SATA0 og SATA1)
7	frontpanelstik (FRONTPANEL)	8	strømkontakt (POWER)
9	SATA-drevstik (SATA2 og SATA3)	10	kontakt til åbning (INTRUDER)
11	intern USB (INT_USB)	12	deaktiveringsjumper til servicetilstand
13	RTC-nulstillings-jumper (RTCST)	14	PCI Express x16-kortstik (SLOT1)
15	PCI Express x1-stik (SLOT4)	16	PCI-stik (SLOT2, SLOT3)
17	batterisokkel (BATTERY)	18	PS/2- eller serielt stik (SERIAL2)

19	disketteetik (DSKT)	20	blæser (FAN_CPU)
----	---------------------	----	------------------

[Tilbage til indholdssiden](#)


[Tilbage til indholdssiden](#)

Genmontering af computerdækslet

Dell™ OptiPlex™ 760 Servicehåndbog

- [Minitower, desktop og lille form factor](#)
- [Ultra lille form factor](#)

 **ADVARSEL:** Før du arbejder med computerens indvendige dele, skal du læse de sikkerhedsinstruktioner, der fulgte med computeren. Se webstedet Regulatory Compliance på www.dell.com/regulatory_compliance for yderligere oplysninger om bedste sikkerhedsanvendelse.

 **FORSIGTIG:** For at undgå at beskadige komponenter inden i computeren skal du aflade dig selv for statisk elektricitet, før du berører computerens elektroniske komponenter. Du kan aflade dig selv ved at berøre en umalet metaloverflade på computerchassiset.

Minitower, desktop og lille form factor

1. Kontrollér, at alle kabler er sluttet til, og arrangér dem, så de ikke er i vejen.

Træk forsigtigt netkablerne ind imod dig selv, så de ikke kan hænge fast under drevene.

2. Kontrollér, at du ikke har glemt værktøj eller løse dele inden i computeren.

3. Montering af dækslet:

- a. Ret bunden af dækslet ind efter hængseltapperne langs computerens nederste kant.
- b. Vip dækslet nedad for at lukke det, idet du bruger hængslerne som vægtstangspunkter.
- c. Sæt dækslet på plads ved at trække dækslets frigørelsesknop tilbage og derefter slippe den igen, når dækslet er helt på plads.
- d. Kontrollér, at dækslet er anbragt korrekt, inden du flytter computeren.

 **FORSIGTIG:** For at tilslutte et netværkskabel skal du først slutte kablet til netværksstikket i væggen og derefter slutte det til computeren.


4. Montér computerfoden (hvis den findes). Angående anvisninger, se dokumentationen, som fulgte med foden.

5. Slut computeren og enhederne til stikkontakter, og tænd derefter for dem.

Når du har fjernet og monteret dækslet igen, forårsager chassis intrusion-detektoren (valgfri på nogle computere), hvis den er installeret og aktiveret, at følgende meddelelse vises på skærmen, næste gang computeren startes:

ALERT! (Alarm) Cover was previously removed (Dækslet har tidligere været fjernet).

6. Nulstil chassis intrusion-detektoren i [Systeminstallationsprogram](#) ved at ændre Chassis intrusion til TIL eller Til-lydløs.

 **OBS!** Hvis der er tildelt en administrator-adgangskode af en anden, skal du kontakte din netværksadministrator for oplysninger om nulstilling af chassis intrusion-detektoren.

Ultra lille form factor

1. Følg procedurerne i [Arbejde på computeren](#).

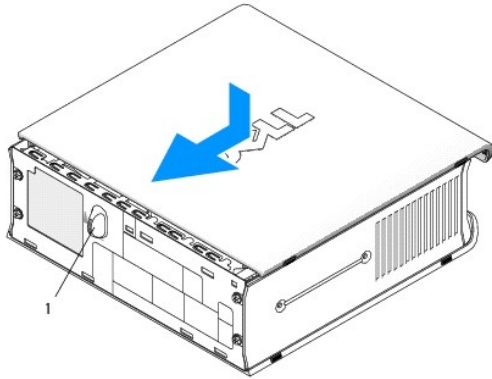
 **FORSIGTIG:** Før du rører ved noget inde i computeren, skal du have jordforbindelse ved at røre ved en umalet metaloverflade. Mens du arbejder, skal du med jævne mellemrum berøre en umalet metaloverflade for at aflade statisk elektricitet, som kan beskadige de indvendige komponenter.

2. Om nødvendigt skal du fjerne kabeldækslet (se [Fjernelse af kabeldækslet](#)).

3. Sæt computerdækslet på igen:

- a. Ved at vippe dækslet lidt skal du rette det ind efter fastholdelsesstrimlen bag på systemet.
- b. Skub computerdækslet tilbage, indtil det klikker på plads.

 **ADVARSEL:** Grafikkortet til kølelegemet kan blive meget varmt under normal drift. Sørg for, at et grafikkort til kølelegemet har kølet af længe nok, før du rører ved det.



1 frigørelsesgreb

[Tilbage til indholdssiden](#)

[Tilbage til indholdssiden](#)

Kort

Dell™ OptiPlex™ 760 Servicehåndbog

- ⚠ ADVARSEL:** Før du arbejder med computerens indvendige dele, skal du læse de sikkerhedsinstruktioner, der fulgte med computeren. Se webstedet Regulatory Compliance på www.dell.com/regulatory_compliance for yderligere oplysninger om bedste sikkerhedsanvendelse.
- ⚠ FORSIGTIG:** For at undgå at beskadige komponenter inden i computeren skal du aflade dig selv for statisk elektricitet, før du berører computerens elektroniske komponenter. Du kan aflade dig selv ved at berøre en umalet metaloverflade på computerchassiset.
- 🔧 OBS!** Det er nødvendigt at installere dækbeslag over tomme kortsletåbninger for at opretholde computerens FCC-certificering. Beslagene holder støv og snavs væk fra computeren og opretholder den luftstrøm, der køler computeren.

Din Dell™-computer understøtter en PS/2 seriel portadapter og indeholder følgende stik til PCI- og PCI Express-kort:

- 1 [Én lavprofil PCI-kortslet](#)
- 1 [Én lavprofil PCI Express x16-kortslet](#)

🔧 OBS! Din Dell-computer anvender kun PCI- og PCI Express-slots. ISA-kort understøttes ikke.

PCI-kort

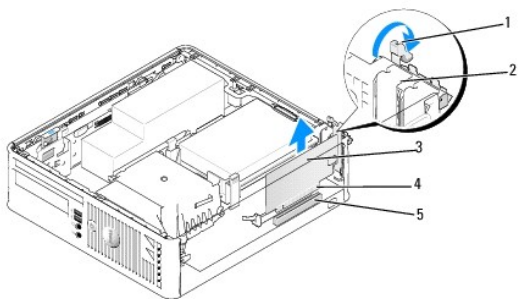


Installation af et PCI-kort

1. Følg procedurerne i [Arbejde på computeren](#).
2. Tag computerdækslet af (se [Fjernelse af computerdækslet](#)).

🔧 OBS! For placeringer af PCI-kort, se [Systemkortkomponenter](#).

3. Løft forsigtigt frigørelsestappen på kortfastholdelseslåsens inderside, og drej for at åbne låsen.



1	frigørelsestap	2	kortfastholdelseslås
3	kort	4	kortkantstik
5	kortstik		

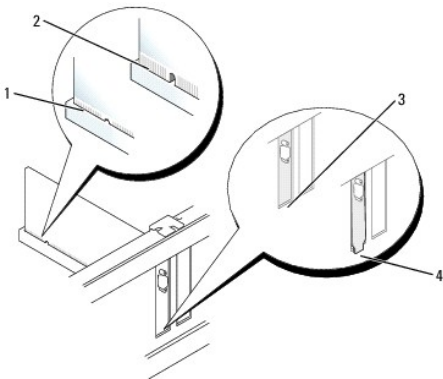
4. Hvis du vil installere et nyt kort, skal du fjerne dækbeslaget for at få en tom kortsletåbning. Fortsæt derefter med [trin 6](#).
5. Hvis du vil udskifte et kort, der allerede er installeret i computeren, skal du fjerne kortet. Frakobl om nødvendigt alle kabler, der er forbundet til kortet. Fortsæt derefter med [trin 6](#).

6. Klargør kortet til installation.

⚠ ADVARSEL: Visse netværksadaptore starter automatisk computeren, når de sluttes til et netværk. For at sikre dig mod elektriske stød skal du sørge for at koble computeren fra stikkontakten, før du installerer kort.

🔍 OBS! Se dokumentationen, som fulgte med kortet, for oplysninger om, hvordan du konfigurerer kortet, opretter interne forbindelser eller tilpasser det til din computer.

7. Anbring kortet i stikket, og tryk forsigtigt ned. Kontrollér, at kortet er korrekt anbragt i slotten.



1	kort korrekt anbragt	2	kort ikke korrekt anbragt
3	beslag i slot	4	beslag sidder fast uden for slotten

8. Før du lukker kortfastholdelseslåsen, skal du kontrollere, at:

- 1 Oversiden af alle kort og dækbeslag flugter med justeringsstyret.
- 1 Indhakked øverst på kortet eller dækbeslaget passer rundt om justeringsstyret.

9. Fastgøre kortet(ne) ved at lukke kortfastholdelseslåsen og klikke det på plads.

⚠ FORSIGTIG: Kortkabler må ikke føres hen over kortene. Kabler, der føres hen over kortene, kan forhindre, at computerdækslet kan lukkes helt, eller de kan beskadige udstyret.

10. Forbind de kabler, der skal monteres på kortet.

11. Sæt computerdækslet på igen (se [Genmontering af computerdækslet](#)).

🔍 OBS! Se dokumentationen, som fulgte med kortet, angående kortets kabelforbindelser.

12. Hvis du har installeret et lydkort:

- a. Åbn systeminstallationsprogrammet, vælg **Systemkonfiguration** → **Diverse enheder**, og ændr indstillingen **Lyd** til **Deaktiveret** (se [Adgang til systeminstallationsprogrammet](#)).
- b. Slut eksterne lydenheder til lydkortets stik. Slut ikke eksterne lydenheder til mikrofon-, højttaler/hovedtelefon- eller line-in-stik på computerens bagpanel.

⚠ FORSIGTIG: Hvis du deaktiverer den integrerede netværksadapter, har du ikke AMT-funktionalitet.

13. Hvis du installerer et netværksadapterkort og ønsker at slukke for den integrerede netværksadapter:

- a. Åbn systeminstallationsprogrammet, vælg **Systemkonfiguration** → **Integreret NIC**, og ændr indstillingen til **Deaktiveret** (se [Adgang til systeminstallationsprogrammet](#)).


⚠ FORSIGTIG: For at tilslutte et netværkskabel skal du først slutte kablet til netværksstikket i væggen og derefter slutte det til computeren.

- b. Slut netværkskablet til stikkene på netværksadapterkortet. Slut ikke netværkskablet til det integrerede netværksstik på computerens bagpanel.

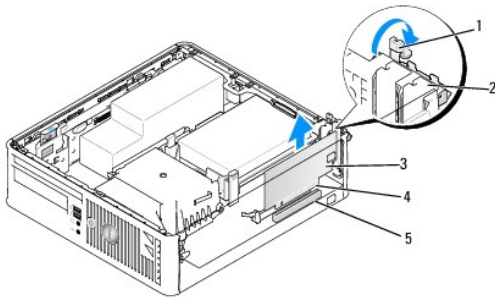
14. Installér eventuelle drivere, der er nødvendige for kortet, som beskrevet i dokumentationen til kortet.

Fjernelse af et PCI-kort

1. Følg procedurerne i [Arbejde på computeren](#).
2. Tag computerdækslet af (se [Fjernelse af computerdækslet](#)).


 **OBS!** For placeringer af PCI-kort, se [Systemkortkomponenter](#).

3. Løft forsigtigt frigørelsestappen på kortfastholdelseslåsens inderside, og drej for at åbne låsen.
4. Frakobl om nødvendigt alle kabler, der er forbundet til kortet.
5. Hold i kortets øverste hjørner, og træk det forsigtigt ud af stikket.



1	frigørelsestap	2	kortfastholdelseslås
3	PCI-kort	4	kortkantstik
5	kortstik		

6. Hvis kortet fjernes permanent, skal du installere et dækbeslag i den tomme kortslotåbning.

 **OBS!** Det er nødvendigt at installere dækbeslag over tomme kortslotåbninger for at opretholde computerens FCC-certificering. Beslagene holder støv og snavs væk fra computeren og opretholder den luftstrøm, der køler computeren.

7. Før du lukker kortfastholdelsesmekanismen, skal du kontrollere, at:
 1. Oversiden af alle kort og dækbeslag flugter med justeringslinjen.
 1. Indhakkene øverst på kortet eller dækbeslaget passer rundt om justeringsstyret.

 **FORSIGTIG: Kortkabler må ikke føres hen over kortene. Kabler, der føres hen over kortene, kan forhindre, at computerdækslet kan lukkes helt, eller de kan beskadige udstyret.**

8. Fastgør de resterende kort ved at lukke kortfastholdelseslåsen og klikke det på plads.
9. Sæt computerdækslet på igen (se [Genmontering af computerdækslet](#)).
10. Afinstallér kortets driver. Se dokumentationen, der fulgte med kortet, angående anvisninger.
11. Hvis du har fjernet et lyd kort:
 - a. Åbn systeminstallationsprogrammet, vælg **Systemkonfiguration** → **Diverse enheder**, og ændr indstillingen **Lyd** til **Aktiveret** (se [Adgang til systeminstallationsprogrammet](#)).
 - b. Slut eksterne lydenheder til lyd kortets stik. Slut ikke eksterne lydenheder til mikrofon-, højttaler/hovedtelefon- eller line-in-stik på computerens bagpanel.
12. Hvis du fjernede et netværksadapterkort og ønsker at tænde den integrerede netværksadapter:
 - a. Åbn systeminstallationsprogrammet, vælg **Systemkonfiguration** → **Integreret NIC**, og ændr indstillingen til **Aktiveret** (se [Adgang til systeminstallationsprogrammet](#)).
 - b. Kobl netværkskablet til det integrerede stik på computerens bagpanel.

PCI Express- og DVI-kort

Computeren understøtter ét lavprofil PCI Express x16-kort.

Hvis du vil udskifte et PCI Express-kort med en anden type PCI Express-kort, skal du fjerne den aktuelle driver for kortet fra operativsystemet. Se dokumentationen, som fulgte med kortet angående oplysninger.

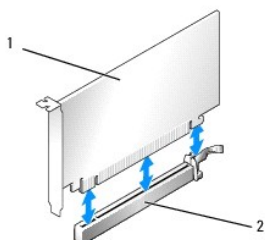
Installation af et PCI Express x16-kort eller DVI-kort

1. Følg procedurerne i [Arbejde på computeren](#).
2. Tag computerdækslet af (se [Fjernelse af computerdækslet](#)).
 OBS! For placeringer af PCI-kort, se [Systemkortkomponenter](#).
3. Løft forsigtigt frigørelsestappen på kortfastholdelseslåsens inderside, og drej for at åbne låsen.
4. Hvis du vil installere et nyt PCI Express x16-kort eller DVI-kort, skal du fjerne dækbeslaget for at få en kortslotåbning.
5. Hvis du udskifter et PCI Express x16-kort eller DVI-kort, skal du fjerne kortet (se [Fjernelse af et PCI Express x16-kort eller DVI-kort](#)). Frakobl om nødvendigt alle kabler, der er forbundet til kortet.
6. Klargør kortet til installation.

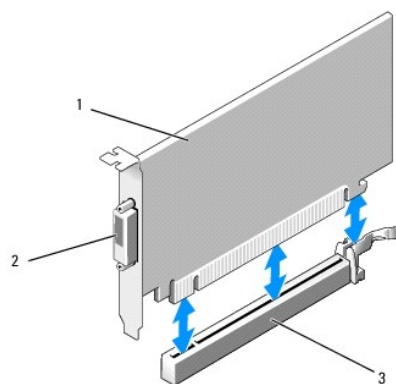
⚠ ADVARSEL: Visse netværksadaptere starter automatisk computeren, når de sluttes til et netværk. For at sikre dig mod elektriske stød skal du sørge for at koble computeren fra stikkontakten, før du installerer kort.

OBS! Se dokumentationen, som fulgte med kortet, for oplysninger om, hvordan du konfigurerer kortet, opretter interne forbindelser eller tilpasser det til din computer.

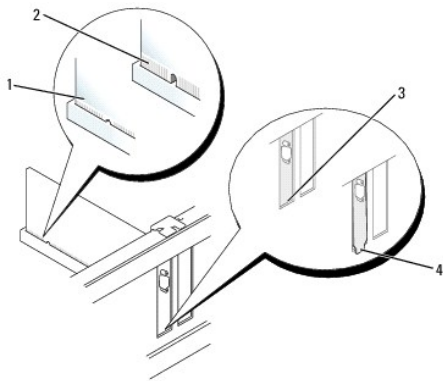
7. Anbring kortet i stikket, og tryk ned. Kontrollér, at kortet er korrekt anbragt i slotten.



1	PCI Express x16-kort	2	PCI Express x16-kortstik
---	----------------------	---	--------------------------



1	PCI Express x16 DVI-kort	2	DVI-kortstik
3	PCI Express x16-kortstik		



1	kort korrekt anbragt	2	kort ikke korrekt anbragt
3	beslag i slot	4	beslag sidder fast uden for slotten

⚠ FORSIGTIG: Kortkabler må ikke føres hen over kortene. Kabler, der føres hen over kortene, kan forhindre, at computerdækslet kan lukkes helt, eller de kan beskadige udstyret.

8. Forbind de kabler, der skal monteres på kortet.

9. Før du lukker kortfastholdelsesmekanismen, skal du kontrollere, at:

- 1. Oversiden af alle kort og dækbeslag flugter med justeringslinjen.
- 1. Indhakked øverst på kortet eller dækbeslaget passer rundt om justeringsstyret.

10. Fastgøre kortet(ne) ved at lukke kortfastholdelseslåsen og klikke det på plads.

11. Sæt computerdækslet på igen (se [Genmontering af computerdækslet](#)).

🔍 OBS! Se dokumentationen til kortet for oplysninger om dets kabelforbindelser.

12. Hvis du har installeret et lydkort:

- a. Åbn systeminstallationsprogrammet, vælg **Systemkonfiguration** → **Diverse enheder**, og ændr indstillingen **Lyd** til **Deaktiveret**. (Se [Adgang til systeminstallationsprogrammet](#)).
- b. Slut eksterne lydenheder til lydkortets stik. Slut ikke eksterne lydenheder til mikrofon-, højttaler/hovedtelefon- eller line-in-stik på computerens bagpanel.

⚠ FORSIGTIG: Hvis du deaktiverer den integrerede netværksadapter, har du ikke AMT-funktionalitet.

13. Hvis du installerer et netværksadapterkort og ønsker at slukke for den integrerede netværksadapter:

- a. Åbn systeminstallationsprogrammet, vælg **Systemkonfiguration** → **Integreret NIC**, og ændr indstillingen til **Deaktiveret**. (Se [Adgang til systeminstallationsprogrammet](#)).

⚠ FORSIGTIG: For at tilslutte et netværkskabel skal du først slutte kablet til netværksstikket i væggen og derefter slutte det til computeren.

- b. Slut netværkskablet til stikkene på netværksadapterkortet. Slut ikke netværkskablet til det integrerede netværksstik på computerens bagpanel.

14. Installér eventuelle drivere, der er nødvendige for kortet, som beskrevet i dokumentationen til kortet.

Fjernelse af et PCI Express x16-kort eller DVI-kort

1. Følg procedurerne i [Arbejde på computeren](#).

2. Tag computerdækslet af (se [Fjernelse af computerdækslet](#)).

3. Løft forsigtigt frigørelsestappen på kortfastholdelseslåsens inderside, og drej for at åbne låsen.

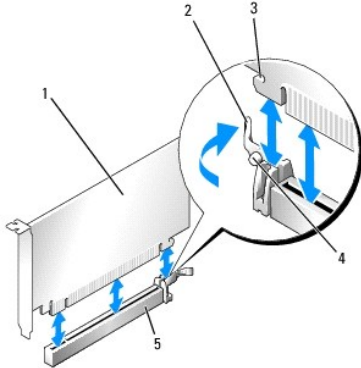
4. Frakobl om nødvendigt alle kabler, der er forbundet til kortet.

5. Tryk på grebet med tommelfingeren, indtil du frigør fastholdelsestappen

Hvis du skal fjerne et PCI Express x16-kort, skal du gå til [trin 6](#).

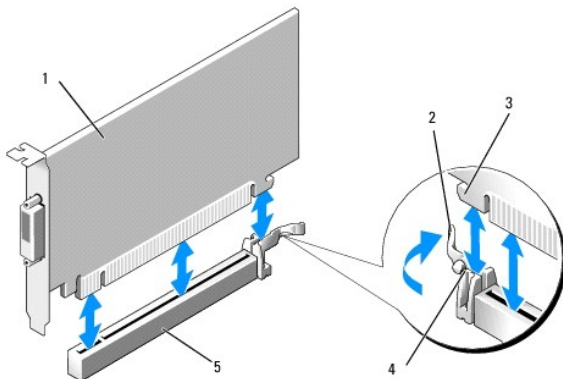
Hvis du skal fjerne et DVI-kort, skal du gå til [trin 7](#).

6. Mens du trykker på grebet, skal du trække kortet op og ud af kortstikket.



1	PCI Express x16-kort	2	greb
3	fastholdelsesslot (ikke alle kort)	4	fastholdelsestap
5	PCI Express x16-kortstik		

7. Mens du trykker på grebet, skal du trække tappen op og tage kortet ud af kortstikket.



1	PCI Express x16 DVI-kort	2	greb
3	fastholdelsesslot	4	fastholdelsestap
5	PCI Express x16-kortstik		

8. Hvis kortet fjernes permanent, skal du installere et dækbeslag i den tomme kortslotåbning.

OBS! Det er nødvendigt at installere dækbeslag over tomme kortslotåbninger for at opretholde computerens FCC-certificering. Beslagene holder støv og snavs væk fra computeren og opretholder den luftstrøm, der køler computeren.

9. Før du lukker kortfastholdelsesmekanismen, skal du kontrollere, at:

- 1 Oversiden af alle kort og dækbeslag flugter med justeringslinjen.
- 1 Indhakked øverst på kortet eller dækbeslaget passer rundt om justeringsstyret.

10. Fastgøre de resterende kort ved at lukke kortfastholdelseslåsen og klikke det på plads.

⚠ FORSIGTIG: Kortkabler må ikke føres hen over kortene. Kabler, der føres hen over kortene, kan forhindre, at computerdækslet kan lukkes helt, eller de kan beskadige udstyret.

11. Sæt computerdækslet på igen (se [Genmontering af computerdækslet](#)).

12. Afinstallér kortets driver. Se dokumentationen, der fulgte med kortet, angående anvisninger.
13. Hvis du har fjernet et lydkort:
 - a. Åbn systeminstallationsprogrammet, vælg **Systemkonfiguration**→ **Diverse enheder**, og ændr indstillingen **Lyd** til **Aktiveret**. (Se [Adgang til systeminstallationsprogrammet](#)).
 - b. Slut eksterne lydenheder til lydkortets stik. Slut ikke eksterne lydenheder til mikrofon-, højttaler/hovedtelefon- eller line-in-stik på computerens bagpanel.
14. Hvis du fjernede et netværksadapterkort og ønsker at tænde den integrerede netværksadapter:
 - a. Åbn systeminstallationsprogrammet, vælg **Systemkonfiguration**→ **Integreret NIC**, og ændr indstillingen til **Aktiveret**. (Se [Adgang til systeminstallationsprogrammet](#)).
 - b. Kobl netværkskablet til det integrerede stik på computerens bagpanel.

PS/2 seriel portadapter

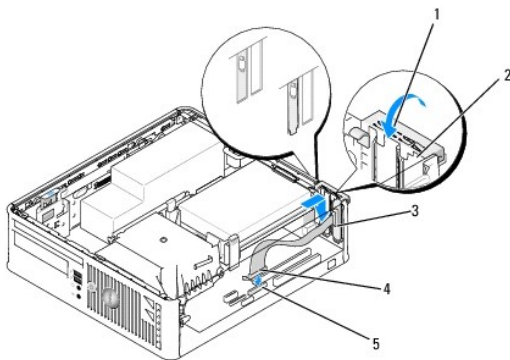
Installation af en PS/2 seriel portadapter

1. Følg procedurerne i [Arbejde på computeren](#).
2. Tag computerdækslet af (se [Fjernelse af computerdækslet](#)).
3. Løft forsigtigt frigørelsestappen på kortfastholdelseslåsens inderside, og drej for at åbne låsen.
4. Fjern dækbeslaget (hvis det findes).

⚠ OBS! Se dokumentationen, som fulgte med adapteren, for oplysninger om, hvordan du konfigurerer adapteren, opretter interne forbindelser eller tilpasser det til din computer.


5. Ret det PS/2 serielle portadapterbeslag ind efter fastholdesslotten, og tryk ned. Kontrollér, at adapteren er korrekt anbragt i slotten.
6. Før du lukker kortfastholdelsesmekanismen, skal du kontrollere, at:
 - 1 Oversiden af alle kort og dækbeslag flugter med justeringslinjen.
 - 1 Indhakked øverst på kortet eller dækbeslaget passer rundt om justeringsstyret.
7. Fastgøre kortet(ne) ved at lukke kortfastholdelseslåsen og klikke det på plads.

⚠ FORSIGTIG: Kortkabler må ikke føres hen over kortene. Kabler, der føres hen over kortene, kan forhindre, at computerdækslet kan lukkes helt, eller de kan beskadige udstyret.



1	frigørelsestap	2	adapterfastholdelseslås
3	serielt portadapterbeslag	4	serielt portadapterstik
5	systemkortstik til seriel portadapter (PS2/SERIAL2)		


8. Kobl adapterkablet til det PS/2 serielle portadapterstik (PS2/SERIAL2) på systemkortet (se [Systemkortkomponenter](#)).

 **OBS!** Se dokumentationen til den PS/2 serielle portadapter angående oplysninger om kabelforbindelserne.

9. Sæt computerdækslet på igen (se [Genmontering af computerdækslet](#)).

Fjernelse af en PS/2 seriel portadapter

1. Følg procedurerne i [Arbejde på computeren](#).
2. Tag computerdækslet af (se [Fjernelse af computerdækslet](#)).
3. Løft forsigtigt frigørelsestappen på kortfastholdelseslåsens inderside for at dreje låsen åben. Drej låsen indtil det klikker på plads i den åbne stilling.
4. Frakobl det PS/2 serielle portkabel fra systemkortet (se [Systemkortkomponenter](#)).
5. Vrik det PS/2 serielle portadapterbeslag ud af fastholdelsesslotten.
6. Hvis adapteren fjernes permanent, skal du installere et dækbeslag i den tomme kortslotåbning.

 **OBS!** Det er nødvendigt at installere dækbeslag over tomme kortslotåbninger for at opretholde computerens FCC-certificering. Beslagene holder støv og snavs væk fra computeren og opretholder den luftstrøm, der køler computeren.
7. Før du lukker kortfastholdelsesmekanismen, skal du kontrollere, at:
 - 1 Oversiden af alle kort og dækbeslag flugter med justeringslinjen.
 - 1 Indhakked øverst på kortet eller dækbeslaget passer rundt om justeringsstyret.
8. Fastgøre de resterende kort ved at lukke kortfastholdelseslåsen og klikke det på plads.
9. Sæt computerdækslet på igen (se [Genmontering af computerdækslet](#)).

[Tilbage til indholdssiden](#)

[Tilbage til indholdssiden](#)

Kølelegeme og processor

Dell™ OptiPlex™ 760 Servicehåndbog

⚠ ADVARSEL: Før du arbejder med computerens indvendige dele, skal du læse de sikkerhedsinstruktioner, der fulgte med computeren. Se webstedet Regulatory Compliance på www.dell.com/regulatory_compliance for yderligere oplysninger om bedste sikkerhedsanvendelse.

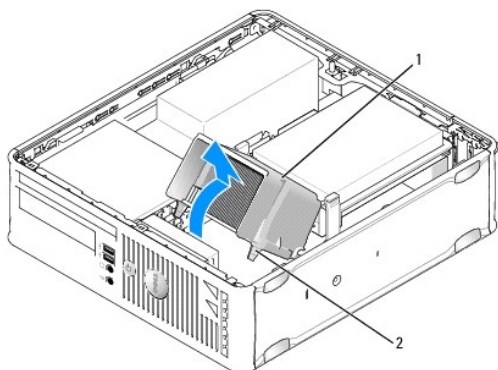
⚠ FORSIGTIG: For at undgå at beskadige komponenter inden i computeren skal du aflade dig selv for statisk elektricitet, før du berører computerens elektroniske komponenter. Du kan aflade dig selv ved at berøre en umalet metaloverflade på computerchassiset.

Fjernelse af processoren

1. Følg procedurerne i [Arbejde på computeren](#).
2. Tag computerdækslet af (se [Fjernelse af computerdækslet](#)).

⚠ ADVARSEL: Selvom der er en plastikafskærmning, kan kølelegemet være meget varmt under normal drift. Sørg for, at det har kølet af længe nok, før du rører ved det.

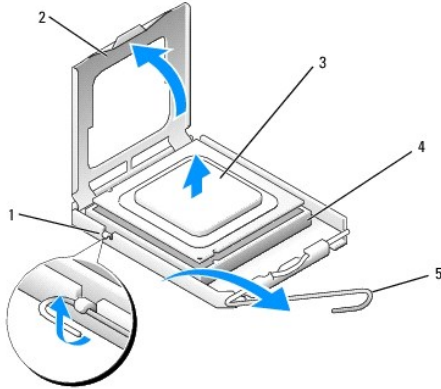
3. Fjern det optiske drev (se [Optisk drev](#)).
4. Løsn monteringskruerne på begge sider af kølelegemet.
5. Frakobl datakablet til diskettedrevet fra systemkortet, og frigør det fra fastgørelsestappen på kølelegemet (se [Diskettedrev](#)).
6. Drej kølelegemet opad og fjern det fra computeren.
Læg kølelegemet på dets top, med det termiske smøremiddel opad.



1	kølelegeme	2	monteringskruer i hus (2)
---	------------	---	---------------------------

⚠ FORSIGTIG: Medmindre et ny kølelegeme er nødvendigt til den nye processor, kan du genbruge det oprindelige kølelegeme, når du udskifter processoren.

7. Åbn processordækslet ved at skubbe frigørelsesgrebet under midterdæksellåsen på soklen. Træk derefter grebet tilbage for at frigøre processoren.



1	lås til midterdæksel	2	processordæksel
3	processor	4	sokkel
5	frigørelsesgreb		

△ **FORSIGTIG:** Når processoren udskiftes, må du ikke røre nogen pins inde i soklen eller lade nogen genstande falde ned på pins i soklen.

8. Fjern forsigtigt processoren fra soklen.

Lad frigørelsesgrebet være i frigørelsesposition, så der kan placeres en ny processor i soklen.

Installation af processoren

△ **FORSIGTIG:** Jordforbind dig selv ved at berøre en umalet metaloverflade bag på computeren.

△ **FORSIGTIG:** Når processoren udskiftes, må du ikke røre nogen pins inde i soklen eller lade nogen genstande falde ned på pins i soklen.

1. Følg procedurerne i [Arbejde på computeren](#).

2. Tag computerdækslet af (se [Fjernelse af computerdækslet](#)).

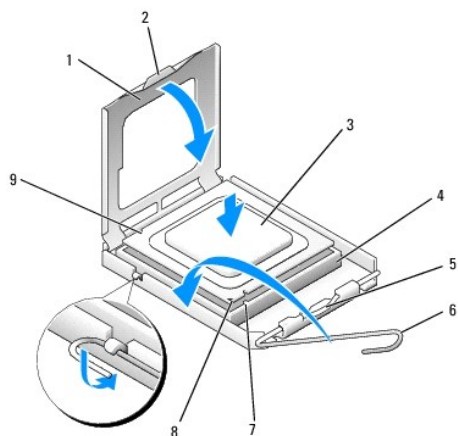
3. Hvis du installerer en ny processor, skal du udpakke den nye processor, idet du er omhyggelig med ikke at berøre undersiden af processoren.

△ **FORSIGTIG:** Du skal anbringe processoren korrekt i soklen for at undgå permanent beskadigelse af processoren og computeren, når du tænder computeren.

4. Hvis frigørelsesgrebet på soklen ikke er i helt åben position, skal du ændre positionen.

5. Ret justeringsindhakkene for og bag på processoren ind efter justeringsindhakkene for og bag på soklen.

6. Justér pin 1-hjørnerne på processoren og soklen.



1	processordæksel	2	tap
3	processor	4	processorsokkel
5	lås til midterdæksel	6	frigørelsesgreb
7	justeringsindhak - foran	8	sokkel og processor pin-1 indikator
9	justeringsindhak - bag på		

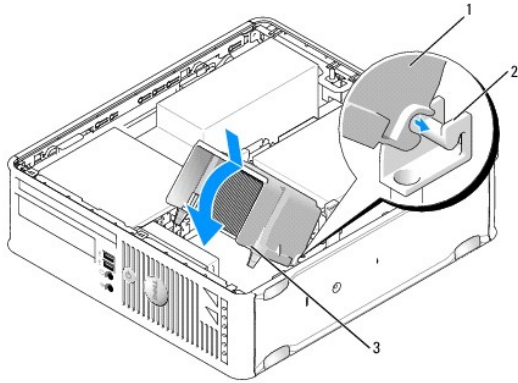
⚠ **FORSIGTIG: For at undgå beskadigelse skal du sørge for, at processoren justeres korrekt ind efter soklen, og brug ikke overdreven kraft, når du installerer processoren.**

7. Anbring forsigtigt processoren i soklen, og kontrollér, at den er anbragt korrekt.
8. Når processoren er helt anbragt i soklen, skal du lukke processorens dæksel.
Sørg for, at tappen på processoren er anbragt under midterdæksellåsen på soklen.
9. Drej soklens frigørelsesgreb tilbage mod soklen, og sørg for, at det er på plads for at fastholde processoren.
10. Tør det termiske smøremiddel fra bunden af kølelegemet.

⚠ **FORSIGTIG: Sørg for at påsmøre nyt termisk smøremiddel. Nyt termisk smøremiddel er vigtigt for at sikre den rette termiske stabilitet, som er et krav for optimal processordrift.**

11. Påfør det nye termiske smøremiddel oven på processoren efter behov.
12. Installér kølelegemet.
 - a. Sæt kølelegemet tilbage på kølelegemebeslaget igen.
 - b. Drej kølelegemet ned mod computerfoden, og stram de to monteringskruer.

⚠ **FORSIGTIG: Sørg for, at kølelegemet sidder korrekt og sikkert.**



1	kølelegeme	2	beslag til kølelegeme
3	fastgørelsesskrue i hus (2)		

13. Før kablet til diskettedrevet gennem fastgørelsestappen på kølelegemet, og tilslut det til systemkortet.
14. Sæt det optiske drev i igen (se [Optisk drev](#)).
15. Sæt computerdækslet på igen (se [Genmontering af computerdækslet](#)).

[Tilbage til indholdssiden](#)

[Tilbage til indholdssiden](#)

Chassis intrusion-kontakt

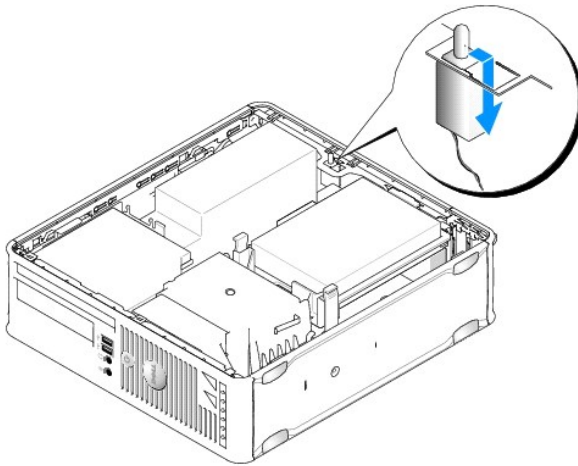
Dell™ OptiPlex™ 760 Servicehåndbog

⚠ ADVARSEL: Før du arbejder med computerens indvendige dele, skal du læse de sikkerhedsinstruktioner, der fulgte med computeren. Se webstedet Regulatory Compliance på www.dell.com/regulatory_compliance for yderligere oplysninger om bedste sikkerhedsanvendelse.

Fjernelse af kontakten til åbning af chassiset

1. Følg procedurerne i [Arbejde på computeren](#).
2. Tag computerdækslet af (se [Fjernelse af computerdækslet](#)).
3. Fjern harddisken (se [Fjernelse af en harddisk](#)).
4. Frakobl kablet til kontakten til åbning af chassiset fra systemkortet ved at bruge to fingre og skrue frigørelsesmekanismen på den ene side af stikket ud samtidig med, at du skubber, for at frakoble kabelstikket.
5. Skub kontakten til åbning af chassiset ud af slotten i metalbeslaget, og skub den derefter ned gennem det firkantede hul i beslaget for at fjerne kontakten og det tilsluttede kabel fra computeren.

⚠ OBS! Der er muligvis en lettere modstand, når du skubber kontakten ud af slotten.



Isætning af chassis intrusion-kontakten

1. Sæt forsigtigt kontakten nedenunder metalbeslaget i det firkantede hul i beslaget, og skub derefter chassis intrusion-kontakten ind i slotten, indtil den sidder forsvarligt med et klik.
2. Kobl kablet til systemkortet igen.
3. Sæt harddisken i (se [Installation af en harddisk](#)).
4. Sæt computerdækslet på igen (se [Genmontering af computerdækslet](#)).
5. Hvis du bruger en computerfod, skal du montere den på computeren.


Nulstilling af chassis intrusion-detektoren

1. Tænd (eller genstart) computeren.
2. Når DELL™-logoet vises, skal du omgående trykke på <F12>.

Hvis du venter for længe, og operativsystemets logo vises, skal du fortsætte med at vente, indtil du ser skrivebordet i Microsoft® Windows®. Luk derefter computeren ned, og prøv igen.

3. Vælg **Systeminstallation**.

4. Vælg **Sikkerhed** → **Chassis intrusion** og vælg derefter indstillingen **Ryd chassis intrusion-advarslen** for at nulstille chassis intrusion-detektoren. Ændr indstillingen til **Til**, **Til-lydløs** eller **Deaktiver**.

 **OBS!** Standardindstillingen er **Til-lydløs**.

5. Gem BIOS-indstillingerne, og afslut systeminstallationsprogrammet.

[Tilbage til indholdssiden](#)

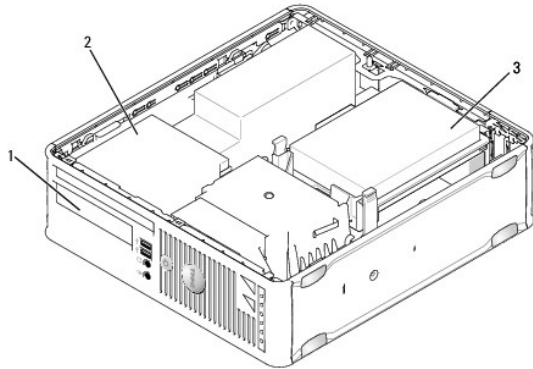
[Tilbage til indholdssiden](#)

Drev

Dell™ OptiPlex™ 760 Servicehåndbog

Computeren understøtter:

- 1 | Én SATA-harddisk (seriel ATA)
- 1 | Ét slimline diskettedrev eller en mediekortlæser
- 1 | Ét SATA slimline optisk drev



1	3,5" harddiskbås til valgfrit diskettedrev eller mediekortlæser	2	slimline optisk drev
3	harddisk		

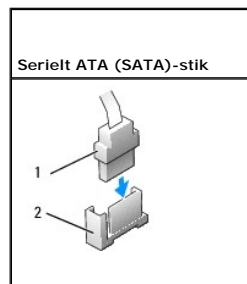
Generelle installationsretningslinjer

SATA-stik på systemkortet er mærket SATA0 og SATA1. Harddiske skal tilsluttes SATA0, mens alle andre SATA-enheder (som f.eks. en optisk disk) skal tilsluttes SATA1. Hvis du f.eks. har en SATA-harddisk og et SATA optisk drev, skal du tilslutte harddisken til SATA0 og tilslutte det SATA optiske drev til SATA1-stikket. Se [Systemkortkomponenter](#) for placeringen af SATA-stikkene på systemkortet.

Tilslutning af drevkabler

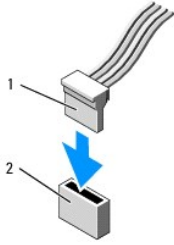
Når du installerer et drev, tilslutter du to kabler (et DC-strømkabel og et datagrænsefladekabel) til drevets bagside.

Datagrænsefladestik



1	stik til datagrænsefladekabel	2	datagrænsefladestik
---	-------------------------------	---	---------------------

Strømkabelstik

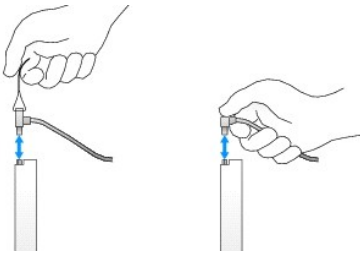


1	strømkabel	2	strømindgangsstik
---	------------	---	-------------------

Tilslutning og frakobling af drevkabler

Når du fjerner et kabel med en trækkeap, skal du tage fat i den farvede trækkeap og trække, indtil stikket kommer fri.

Når du tilslutter og frakobler et serial SATA-datakabel, skal du holde i det sorte stik i hver ende af kablet.



Harddisk

⚠ ADVARSEL: Før du arbejder med computerens indvendige dele, skal du læse de sikkerhedsinstruktioner, der fulgte med computeren. Se webstedet Regulatory Compliance på www.dell.com/regulatory_compliance for yderligere oplysninger om bedste sikkerhedsanvendelse.

⚠ ADVARSEL: For at beskytte mod elektrisk stød, skal du altid afbryde computeren fra stikkontakten på væggen, før du fjerner computerdækslet.

⚠ FORSIGTIG: Hvis du vil undgå at beskadige drevet, må du ikke anbringe det på en hård overflade. Anbring i stedet drevet på en blød overflade, som f.eks. en skumgummipude, der kan beskytte det tilstrækkeligt.

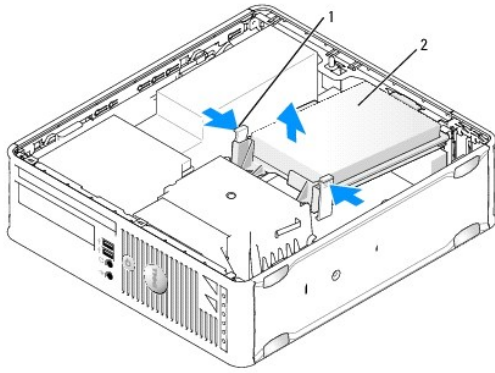
Fjernelse af en harddisk

⚠ FORSIGTIG: Hvis du vil udskifte en harddisk, der indeholder data, som du ønsker at beholde, skal du sikkerhedskopiere dine filer, før du indleder denne procedure.

1. Se dokumentationen til drevet for at få bekræftet, at det er konfigureret til din computer.
2. Følg procedurerne i [Arbejde på computeren](#).
3. Tag computerdækslet af (se [Fjernelse af computerdækslet](#)).

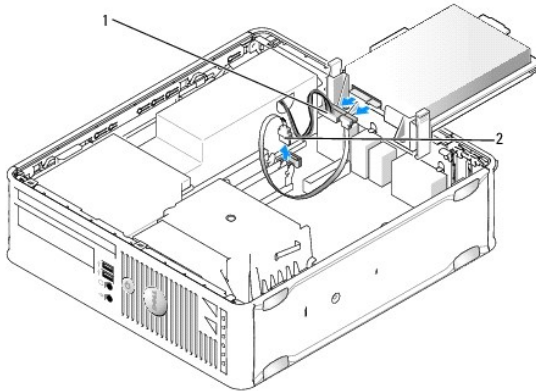
⚠ FORSIGTIG: Træk ikke drevet ud af computeren ved at trække i drevkablerne. Hvis du gør det, kan det beskadige kablerne og kabelstikkene.

4. Tryk ind på de to fastgørelsestappe på hver side af drevet, og løft drevet op og væk fra computeren. Pas på ikke at trække i kablerne, der fortsat er monteret til det.



1 fastgørelsestapper (2) 2 harddisk

5. Afbryd strøm- og datakablet fra harddisken.
6. Fjern datakablet fra systemkortet.
7. Frakobl harddiskens blæserkabel fra systemkortet, og sæt harddisken til side.



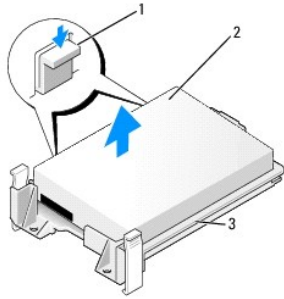
1 strøm kabel 2 datakabel

Installation af en harddisk

1. Se dokumentationen til drevet for at få bekræftet, at det er konfigureret til din computer.

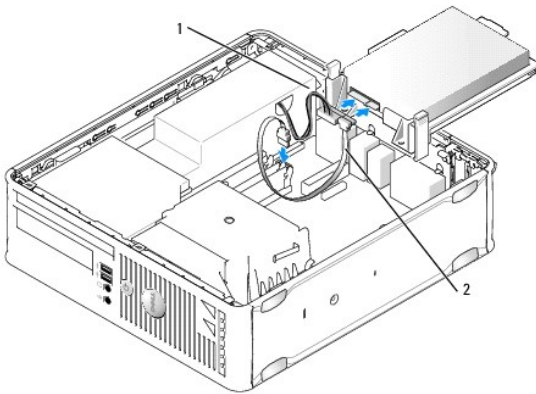
△ FORSIGTIG: Hvis du vil undgå at beskadige drevet, må du ikke anbringe det på en hård overflade. Anbring i stedet drevet på en blød overflade, som f.eks. en skumgummipude, der kan beskytte det tilstrækkeligt.

2. Pak udskiftningsharddisken ud, og klargør den til installation.
3. Hvis der ikke er monteret plastdrevbeslag på udskiftningsharddisken, skal du afmontere beslaget på den gamle harddisk.



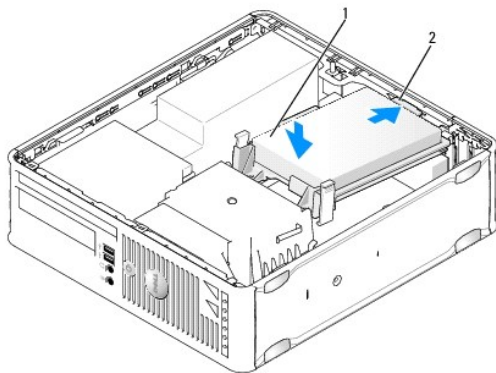
1	frigørelsestappe (2)	2	harddisk
3	harddiskbeslag		

4. Forbind harddiskblæserkablet til systemkortet.
5. Slut strøm- og datakablerne til harddisken.
6. Tilslut datakablet til systemkortet.




1	strømkabel	2	datakabel
---	------------	---	-----------

7. Kontrollér alle stik for at sikre, at de er korrekt kabelforbundet og anbragt.
8. Ret harddiskappen ind efter chassiset, og anbring drevet forsigtigt, indtil det klikker på plads.



1	harddisk	2	harddisktap
---	----------	---	-------------

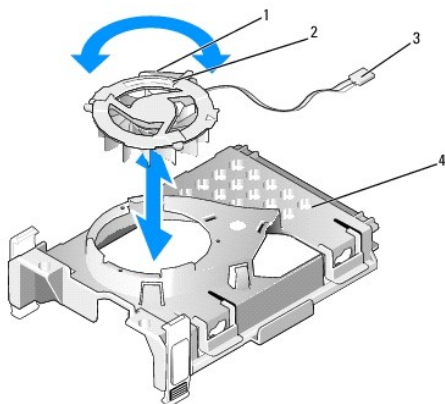
9. Sæt computerdækslet på igen (se [Genmontering af computerdækslet](#)).

10. Hvis det drev, du har installeret, er det primære drev, skal du indsætte et startmedie i startdrevet.
 11. Tænd computeren.
 12. Åbn systeminstallationsprogrammet, og opdater SATA-portindstillingen under **drevets** indstillingsliste (se [Adgang til systeminstallationsprogrammet](#)).
 13. Afslut systeminstallationsprogrammet, og genstart computeren.
 14. Partitionér og formatér drevet logisk.
-  **OBS!** Se dokumentationen, som fulgte med operativsystemet, for at få anvisninger.
15. Test harddisken ved at køre Dell Diagnostics (se [Dell Diagnostics](#)).
 16. Installér operativsystemet på harddisken.

Se dokumentationen, som fulgte med operativsystemet, for at få anvisninger.

Udskiftning af en harddiskblæser

1. Følg procedurerne i [Arbejde på computeren](#).
2. Tag computerdækslet af (se [Fjernelse af computerdækslet](#)).
3. Fjern harddisken (se [Fjernelse af en harddisk](#)).
4. Vend harddisken på hovedet, så harddiskblæseren er synlig i bunden af drevbeslaget.
5. Sådan fjernes harddiskblæseren:
 - a. Løft frigørelsestappen på blæserens bagpanel.
 - b. Drej blæseren i modsat retning af den, der er angivet med en pil på blæserens bagpanel.
 - c. Løft og fjern blæseren og dens bagpanel fra harddiskbeslaget.



1 blæserfrigørelsestap	2 pil på blæserens bagpanel
3 strømkabel	4 harddiskbeslag

6. Sådan sættes harddiskblæseren i igen:
 - a. Ret trekanten på blæserens bagpanel ind efter trekanten på harddiskbeslagets bagpanel.
 - b. Drej blæseren i retning mod pilen på blæserens bagpanel.
7. Installér harddisken (se [Installation af en harddisk](#)).
8. Sæt computerdækslet på igen (se [Genmontering af computerdækslet](#)).

Optisk drev

⚠ ADVARSEL: Før du arbejder med computerens indvendige dele, skal du læse de sikkerhedsinstruktioner, der fulgte med computeren. Se webstedet Regulatory Compliance på www.dell.com/regulatory_compliance for yderligere oplysninger om bedste sikkerhedsanvendelse.

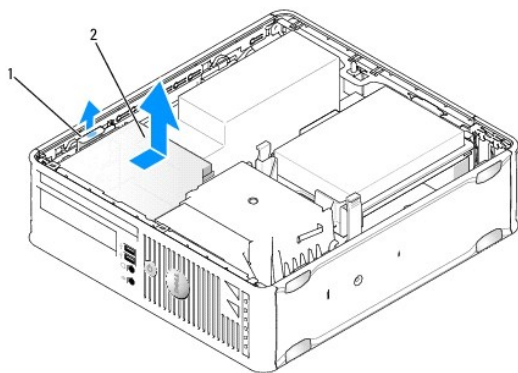
⚠ ADVARSEL: For at beskytte mod elektrisk stød, skal du altid afbryde computeren fra stikkontakten på væggen, før du fjerner computerdækslet.

Fjernelse af et optisk drev

1. Følg procedurerne i [Arbejde på computeren](#).
2. Tag computerdækslet af (se [Fjernelse af computerdækslet](#)).

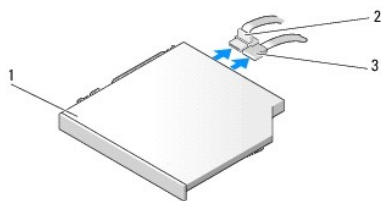
⚠ FORSIGTIG: Træk ikke drevet ud af computeren ved at trække i drevkablerne. Hvis du gør det, kan det beskadige kablerne og kabelstikkene.

3. Træk i frigørelseslåsen til drevet, og træk det mod computerens bagside. Løft derefter drevet op for at fjerne det fra computeren.



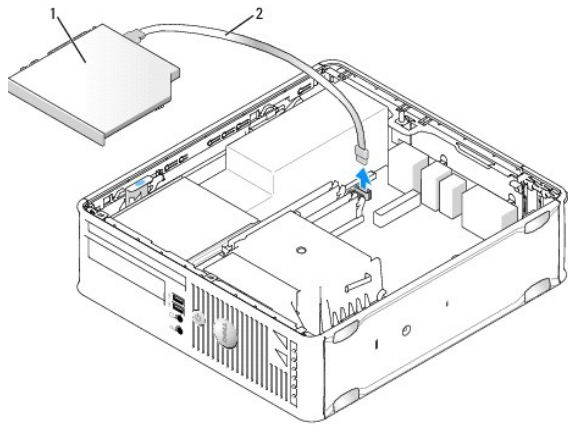
1	frigørelseslås til drev	2	optisk drev
---	-------------------------	---	-------------

4. Træk strøm- og datakablet ud bag på drevet.



1	optisk drev	2	datakabel
3	strømkabel		

5. Fjern datakablet fra systemkortet.

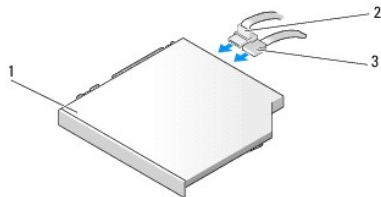


1	optisk drev	2	datakabel
---	-------------	---	-----------

6. Fjern drevet, og sæt computerdækslet på igen (se [Genmontering af computerdækslet](#)).

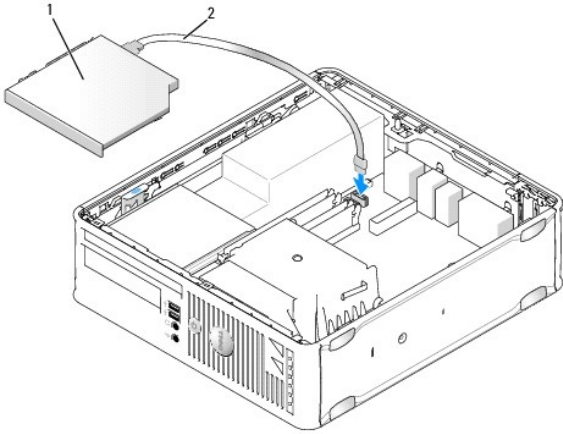
Installation af et optisk drev

1. Pak drevet ud, og klargør det til installation.
2. Se dokumentationen, som fulgte med drevet, for at få bekræftet, at det er konfigureret til din computer.
3. Følg procedurerne i [Arbejde på computeren](#).
4. Tag computerdækslet af (se [Fjernelse af computerdækslet](#)).
5. Slut strøm- og datakabel til harddisken.



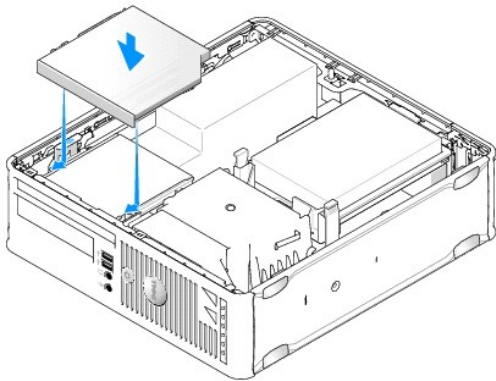
1	optisk drev	2	datakabel
3	strømkabel		

6. Tilslut datakablet til systemkortet.



1	optisk drev	2	datakabel
---	-------------	---	-----------

7. Anbring forsigtigt drevet, indtil det klikker på plads.



8. Kontrollér alle kabelforbindelser, og arrangér kablerne, så de ikke blokerer for luftstrømmen fra blæseren og ventilationsåbningerne.
9. Sæt computerdækslet på igen (se [Genmontering af computerdækslet](#)).
10. Se dokumentationen, som fulgte med drevet, for at få anvisninger om installation af den software, som er nødvendig for drevets funktion.
11. Åbn systeminstallationsprogrammet, og vælg den relevante indstilling for drev (se [Adgang til systeminstallationsprogrammet](#)).
12. Kontrollér, at computeren fungerer, som den skal, ved at køre Dell Diagnostics (se [Dell Diagnostics](#)).

Diskettedrev

⚠ ADVARSEL: Før du arbejder med computerens indvendige dele, skal du læse de sikkerhedsinstruktioner, der fulgte med computeren. Se webstedet Regulatory Compliance på www.dell.com/regulatory_compliance for yderligere oplysninger om bedste sikkerhedsanvendelse.

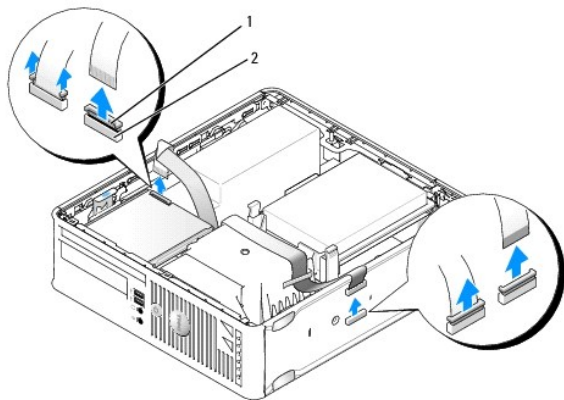
⚠ ADVARSEL: For at beskytte mod elektrisk stød, skal du altid afbryde computeren fra stikkontakten på væggen, før du fjerner computerdækslet.

Fjernelse af et diskettedrev

1. Følg procedurerne i [Arbejde på computeren](#).
2. Tag computerdækslet af (se [Fjernelse af computerdækslet](#)).
3. Fjern det optiske drev, og sæt det forsigtigt til side (se [Optisk drev](#)).

⚠ FORSIGTIG: Træk ikke drevet ud af computeren ved at trække i drevkablerne. Hvis du gør det, kan det beskadige kablerne og kabelstikkene.

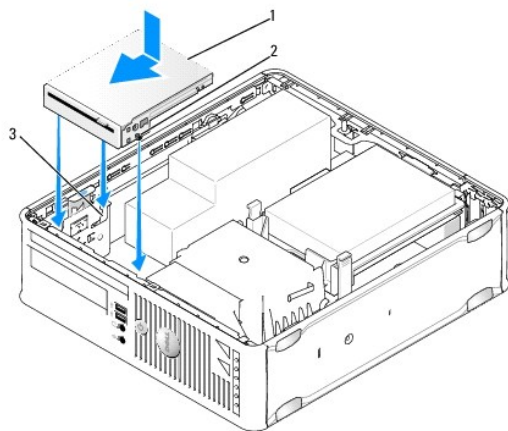
4. Træk i kabelfrigørelsestappen for at frakoble datakablet fra systemkortet.
5. Træk i frigørelseslåsen til drevet, og skub diskettedrevet mod computerens bagside. Løft derefter drevet op for at fjerne det.
6. Løft forsigtigt datakablet fra diskettedatakablets kantstik.



1	kabelfrigørelsestap	2	datakabelkantstik
---	---------------------	---	-------------------

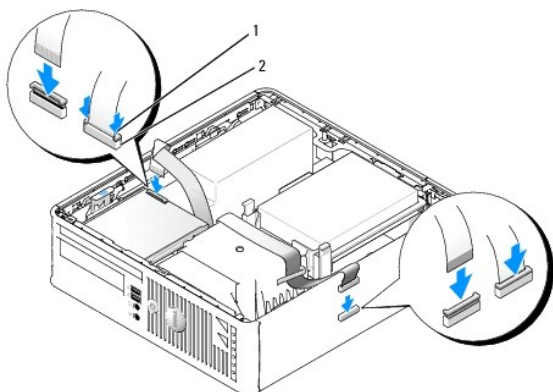
7. Sæt computerdækslet på igen (se [Genmontering af computerdækslet](#)).

Installation af et diskettedrev



1	diskettedrev	2	skruer (3)
3	kortslots (3)		

1. Hvis du:
 1. Installerer et nyt diskettedrev, skal du fjerne drevpanelindsatsen.
 1. Udskifter et drev, skal du fjerne diskettedrevet (se [Fjernelse af et diskettedrev](#)).
2. Ret skruerne på drevet ind efter beslagslottene i computeren og anbring forsigtige drevet, indtil det klikker på plads.
3. Sæt datakablet i kabelfrigørelsestappen på diskettedrevet, og tryk ned på tappen, indtil det klikker på plads.
4. Sæt datakablet i stikket på systemkortet.



1	kabelfrigørelsestep	2	kantstik til diskettedrevdatakabel
---	---------------------	---	------------------------------------

5. Sæt det optiske drev i igen (se [Optisk drev](#)).
6. Kontrollér alle kabelforbindelser, og arrangér kablerne, så de ikke blokerer for luftstrømmen fra blæseren og ventilationsåbningerne.
7. Sæt computerdækslet på igen (se [Genmontering af computerdækslet](#)).
8. Åbn systeminstallationsprogrammet, og brug indstillingen **Diskettedrev** til at aktivere det nye diskettedrev (se [Systeminstallationsprogram](#)).
Se dokumentationen, som fulgte med drevet, for at få anvisninger om installation af den software, som er nødvendig for drevets funktion.
9. Kontrollér, at computeren fungerer, som den skal, ved at køre Dell Diagnostics (se [Dell Diagnostics](#)).

mediekortlæser

⚠ ADVARSEL: Før du arbejder med computerens indvendige dele, skal du læse de sikkerhedsinstruktioner, der fulgte med computeren. Se webstedet [Regulatory Compliance](http://www.dell.com/regulatory_compliance) på www.dell.com/regulatory_compliance for yderligere oplysninger om bedste sikkerhedsanvendelse.

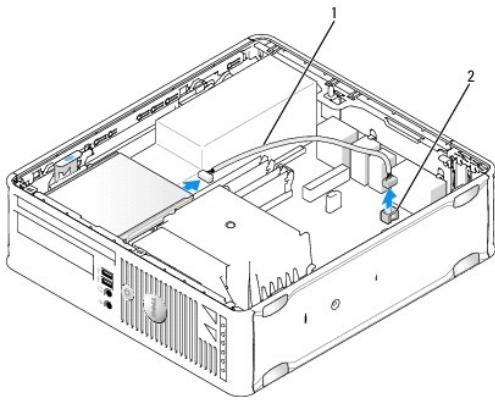
⚠ ADVARSEL: For at beskytte mod elektrisk stød, skal du altid afbryde computeren fra stikkontakten på væggen, før du fjerner computerdækslet.

Fjernelse af en mediekortlæser

1. Følg procedurerne i [Arbejde på computeren](#).
2. Læg computeren om på siden, så systemkortet er nederst indvendigt i computeren.
3. Tag computerdækslet af (se [Fjernelse af computerdækslet](#)).
4. Fjern det optiske drev, og sæt det forsigtigt til side (se [Optisk drev](#)).

⚠ FORSIGTIG: Træk ikke drevet ud af computeren ved at trække i drevkablerne. Hvis du gør det, kan det beskadige kablerne og kabelstikkene.

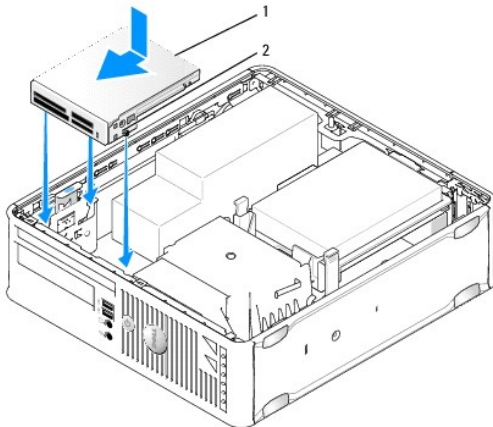
5. Fjern kablet fra stikket i mediekortlæseren.
6. Fjern harddisken (se [Fjernelse af en harddisk](#)).
7. Kobl mediekortlæserens kabel fra systemkortet.



1	kabel til mediekortlæser	2	INT_USB-stik på systemkortet
---	--------------------------	---	------------------------------

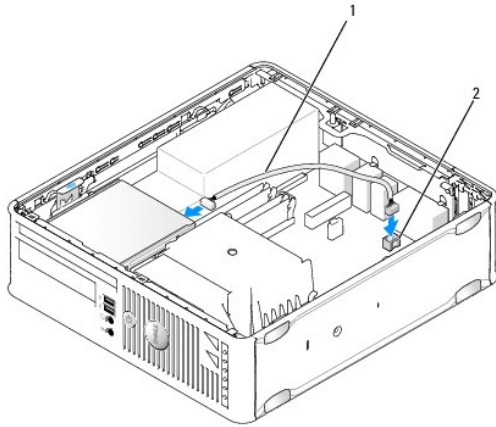
8. Træk i frigørelseslåsen til drevet, og skub mediekortlæseren mod computerens bagside. Løft derefter mediekortlæseren op for at fjerne den fra computeren.
9. Sæt harddisken i (se [Installation af en harddisk](#)).
10. Sæt computerdækslet på igen (se [Genmontering af computerdækslet](#)).

Installation af en mediekortlæser



1	mediekortlæser	2	skruer (3)
---	----------------	---	------------

1. Hvis du udskifter en mediekortlæser, skal du fjerne den installerede mediekortlæser (se [Fjernelse af en mediekortlæser](#)), og spring frem til [trin 3](#).
2. Hvis du installerer en ny mediekortlæser, skal du udføre følgende trin, før du fortsætter til [trin 3](#):
 - a. Følg procedurerne i [Arbejde på computeren](#).
 - b. Tag computerdækslet af (se [Fjernelse af computerdækslet](#)).
 - c. Læg computeren om på siden, så systemkortet er nederst indvendigt i computeren.
 - d. Fjern drevpanelindsatsen.
3. Ret skruerne på mediekortlæseren ind efter beslagslottene i computeren, og anbring forsigtigt drevet, indtil det klikker på plads.
4. Tilslut kablet i stikkene på mediekortlæseren og INT_USB-stikket på systemkortet.



1	datakabel til mediekortlæser	2	INT_USB-stik på systemkortet
---	------------------------------	---	------------------------------

5. Sæt det optiske drev i igen (se [Optisk drev](#)).
6. Kontrollér alle kabelforbindelser, og arrangér kablerne, så de ikke blokerer for luftstrømmen fra blæseren og ventilationsåbningerne.
7. Sæt computerdækslet på igen (se [Genmontering af computerdækslet](#)).
8. Se dokumentationen, som fulgte med drevet, for at få anvisninger om installation af den software, som er nødvendig for drevets funktion.
9. Kontrollér, at computeren fungerer, som den skal, ved at køre Dell Diagnostics (se [Dell Diagnostics](#)).

[Tilbage til indholdssiden](#)

[Tilbage til indholdssiden](#)

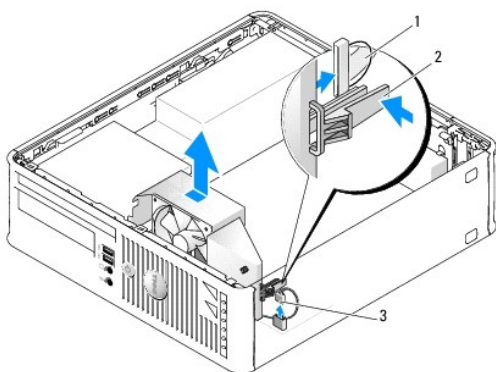
Systemblæser

Dell™ OptiPlex™ 760 Servicehåndbog

⚠ ADVARSEL: Før du arbejder med computerens indvendige dele, skal du læse de sikkerhedsinstruktioner, der fulgte med computeren. Se webstedet Regulatory Compliance på www.dell.com/regulatory_compliance for yderligere oplysninger om bedste sikkerhedsanvendelse.

Fjernelse af systemblæseren

1. Følg procedurerne i [Arbejde på computeren](#).
2. Tag computerdækslet af (se [Fjernelse af computerdækslet](#)).
3. Fjern kølelegemet og processoren (se [Fjernelse af processoren](#)).
4. Fjern systemkortet (se [Fjernelse af systemkortet](#)).
5. Frakobl kablerne til diagnosticeringsindikatorerne fra blæseren.
6. Tryk tappen, der fastholder blæseren til computerchassiset, og skub blæseren væk fra computerchassiset.
7. Løft systemblæseren op og væk fra computeren.



1	kabel til diagnosticeringsindikatorer	2	fastholdelsestap
3	strømkabel til systemblæser		

Installation af systemblæseren

For at sætte blæseren i igen skal du følge udskiftningsprocedurerne i omvendt rækkefølge.

[Tilbage til indholdssiden](#)

I/O-panel

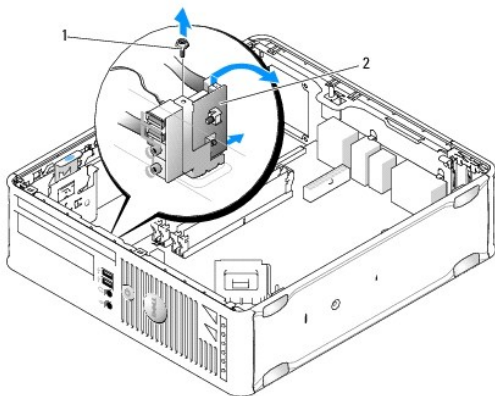
Dell™ OptiPlex™ 760 Servicehåndbog

Fjernelse af I/O-panelet

⚠ ADVARSEL: Før du arbejder med computerens indvendige dele, skal du læse de sikkerhedsinstruktioner, der fulgte med computeren. Se webstedet Regulatory Compliance på www.dell.com/regulatory_compliance for yderligere oplysninger om bedste sikkerhedsanvendelse.

⚠ ADVARSEL: For at beskytte mod elektrisk stød, skal du altid afbryde computeren fra stikkontakten på væggen, før du fjerner computerdækslet.

1. Følg procedurerne i [Arbejde på computeren](#).
2. Tag computerdækslet af (se [Fjernelse af computerdækslet](#)).
3. Fjern det optiske drev og diskettedrevet fra drevbåsen, hvis de er installeret (se [Drev](#)).
4. Fjern harddisken (se [Fjernelse af en harddisk](#)).
5. Fjern processorens kølelegemet (se [Kølelegeme og processor](#)).
6. Fjern kølelegemefoden ved at løsne de to skruer, der fastholder kølelegemefoden fast på systemkortet.
7. Fjern blæseren (se [Fjernelse af systemblæseren](#)).
8. Frakobl luftfølerkablet fra computerchassiset ved at trykke på frigørelsestappene på begge sider af luftføleren.
9. Fjern monteringskruen indeni computerdækslet, der holder I/O-panel fast til computeren.



1	skruer	2	I/O-panel
---	--------	---	-----------

10. Lirk forsigtigt, ved hjælp af en flad skruetrækker, I/O-panelbeslaget for at frigøre de cirkulære tappe fra de to huller i chassiset, der holder det fast.
11. Tag forsigtigt I/O-panelet ud af computeren.

Isætning af I/O-panelet

For at sætte I/O panelet i igen skal du følge udskiftningsprocedurerne i omvendt rækkefølge.

🔧 OBS! Brug styret på I/O-panelbeslaget til at få I/O-panelet på plads, og brug indhakked på I/O-panelbeslaget til at anbringe kortet.

Strømforsyning

Dell™ OptiPlex™ 760 Servicehåndbog

Udskiftning af strømforsyningen

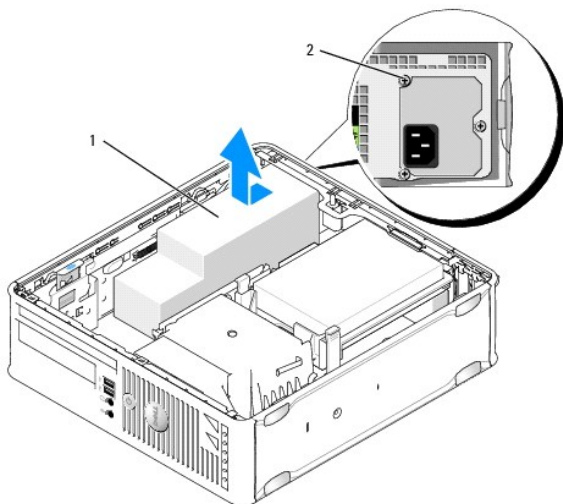
⚠ ADVARSEL: Før du arbejder med computerens indvendige dele, skal du læse de sikkerhedsinstruktioner, der fulgte med computeren. Se webstedet Regulatory Compliance på www.dell.com/regulatory_compliance for yderligere oplysninger om bedste sikkerhedsanvendelse.

⚠ FORSIGTIG: For at undgå at beskadige komponenter inden i computeren skal du aflade dig selv for statisk elektricitet, før du berører computerens elektroniske komponenter. Du kan aflade dig selv ved at berøre en umalet metaloverflade på computerchassiset.

1. Følg procedurerne i [Arbejde på computeren](#).
2. Tag computerdækslet af (se [Fjernelse af computerdækslet](#)).
3. Fjern det optiske drev, hvis det er installeret (se [Fjernelse af et optisk drev](#)).
4. Fjern diskettedrevet eller mediekortlæseren, hvis installeret (se [Diskettedrev](#)).
5. Fjern DC-strømkablerne fra systemkortet og drevene.

⚠ OBS! Husk at trække DC-strømkablerne under tappene i computerrammen, når du fjerner dem fra systemkortet og drevene. Du skal trække disse kabler korrekt, når du forbinder dem igen for at forhindre dem i at blive klemt eller trykket.

6. Fjern de tre skruer, der fastgør strømforsyningen til computerchassiset.



1	strømforsyning	2	monteringskruer (3)
---	----------------	---	---------------------

7. Skub strømforsyningen mod fronten af computeren (ca. 2,5 cm).
8. Løft strømforsyningen op og ud af computeren.
9. Skub den nye strømforsyning på plads.
10. Sæt skruerne i, som fastgør strømforsyningen bag på computerchassiset.
11. Tilslut DC-strømkablerne til systemkortet og drevene igen (se [Systemkortkomponenter](#) angående placering af stik).
12. Sæt diskettedrevet eller mediekortlæseren på plads i igen (se [Installation af et diskettedrev](#)).
13. Sæt det optiske drev i igen (se [Installation af et optisk drev](#)).

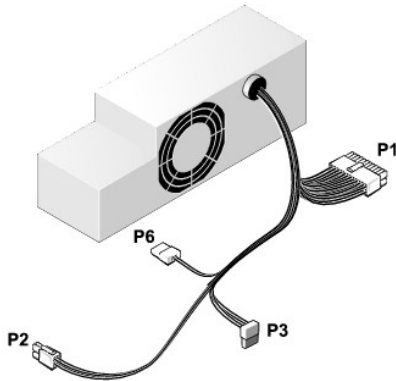
14. Sæt computerdækslet på igen (se [Genmontering af computerdækslet](#)).

15. Tilslut AC-strømkablet til strømforlyningens AC-strømsfik.

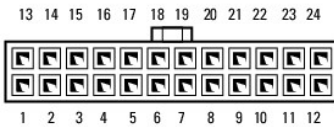
△ FORSIGTIG: For at tilslutte et netværkskabel skal du slutte kablet til netværksstikket i væggen og derefter slutte det til computeren.

16. Slut computeren og enhederne til stikkontakter, og tænd derefter for dem.

DC-strømsfik



DC-strømsfik P1



Pin-nummer	Signalbetegnelse	18-AWG ledning
1	COM	Sort
2	FAN	Brun
3	N/C	N/C
4	+3,3 VDC	Orange
5	COM	Sort
6	COM	Sort
7	+12 VDC	Gul
8	+5 VSB	Lilla
9	COM	Sort
10	+5 VDC	Rød
11	+5 VDC	Rød
12	+5 VDC	Rød
13	COM	Sort
14	COM	Sort
15	+3,3 VDC	Orange
16	+3,3 VDC	Orange
17	POK	Grå
18	COM	Sort
19	+12 VDC	Gul
20	-12 VDC	Blå
21	COM	Sort

22	PS_ON	Grøn
23	+5 VDC	Rød
24	+5 VDC	Rød

DC-strømsstik P2



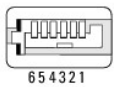
Pin-nummer	Signalbetegnelse	18-AWG ledning
1	GND	Sort
2	GND	Sort
3	+12 VDC	Gul
4	+12 VDC	Gul

DC-strømsstik P3



Pin-nummer	Signalbetegnelse	18-AWG ledning
1	+3,3 VDC	Orange
2	GND	Sort
3	+5 VDC	Rød
4	GND	Sort
5	+12 VDC	Gul

DC-strømsstik P6



Pin-nummer	Signalbetegnelse	24-AWG ledning
1	NC	NC
2	+5 VDC	Rød
3	+5 VDC	Rød
4	NC	NC
5	GND	Sort
6	GND	Sort

[Tilbage til indholdssiden](#)

Højttalere

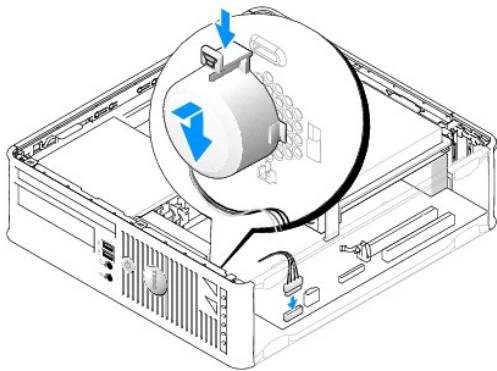
Dell™ OptiPlex™ 760 Servicehåndbog

⚠ ADVARSEL: Før du arbejder med computerens indvendige dele, skal du læse de sikkerhedsinstruktioner, der fulgte med computeren. Se webstedet Regulatory Compliance på www.dell.com/regulatory_compliance for yderligere oplysninger om bedste sikkerhedsanvendelse.

⚠ FORSIGTIG: For at undgå at beskadige komponenter inden i computeren skal du aflade dig selv for statisk elektricitet, før du berører computerens elektroniske komponenter. Du kan aflade dig selv ved at berøre en umalet metaloverflade på computerchassiset.

Installation af en højttaler

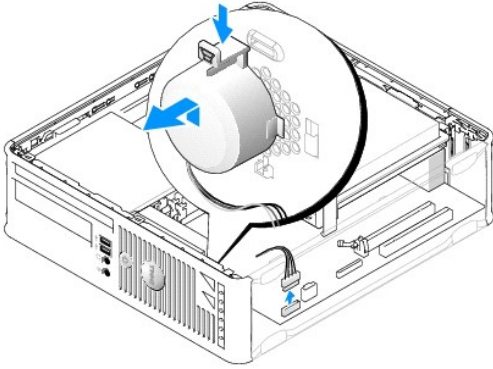
1. Følg procedurerne i [Arbejde på computeren](#).
2. Tag computerdækslet af (se [Fjernelse af computerdækslet](#)).
3. Sæt højttaleren i computerens chassis.



4. Forbind kablerne til systemkortet.
5. Sæt computerdækslet på igen.
6. Tænd computeren.

Fjernelse af en højttaler

1. Følg procedurerne i [Arbejde på computeren](#).
2. Tag computerdækslet af (se [Fjernelse af computerdækslet](#)).
3. Kobl kablerne fra systemkortet.
4. Fjern højttaleren fra computerens chassis.



5. Sæt computerdækslet på igen.

6. Tænd computeren.

[Tilbage til indholdssiden](#)

Lille form factor

Dell™ OptiPlex™ 760 Servicehåndbog

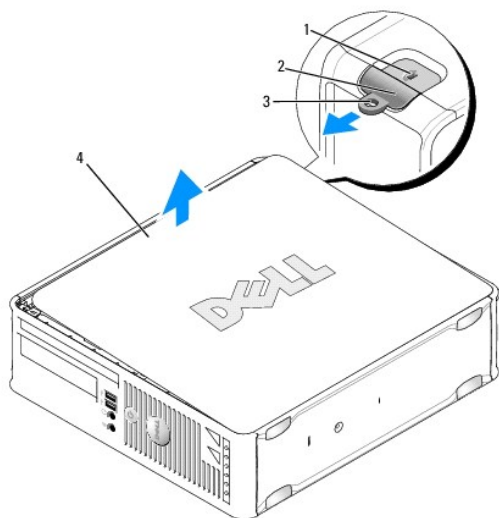
- [Fjernelse af computerdækslet](#)
- [Inden i din computer](#)
- [Systemkortkomponenter](#)

Fjernelse af computerdækslet

⚠ ADVARSEL: Før du arbejder med computerens indvendige dele, skal du læse de sikkerhedsinstruktioner, der fulgte med computeren. Se webstedet Regulatory Compliance på www.dell.com/regulatory_compliance for yderligere oplysninger om bedste sikkerhedsanvendelse.

⚠ ADVARSEL: For at beskytte mod elektrisk stød, skal du altid afbryde computeren fra stikkontakten på væggen, før du fjerner computerdækslet.

1. Følg procedurerne i [Arbejde på computeren](#).
2. Hvis du har sat en hængelås på hængelåsringen på bagpanelet, fjernes hængelåsen.
3. Skub frigørelseslåsen tilbage, mens du løfter dækslet.



1	slot til sikkerhedskabel	2	frigørelseslås til dæksel
3	ring til hængelås	4	computerdæksel

4. Drej dækslet op ved at bruge de nederste hængsler som løftestangspunkter.
5. Fjern dækslet fra hængslerne og sæt det til side på en blød overflade.

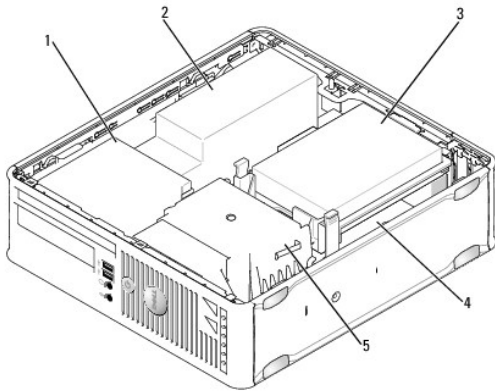
⚠ ADVARSEL: Grafikkortet til kølelegemet kan blive meget varmt under normal drift. Sørg for, at et grafikkort til kølelegemet har kølet af længe nok, før du rører ved det.

Inden i din computer

⚠ ADVARSEL: Før du arbejder med computerens indvendige dele, skal du læse de sikkerhedsinstruktioner, der fulgte med computeren. Se webstedet Regulatory Compliance på www.dell.com/regulatory_compliance for yderligere oplysninger om bedste sikkerhedsanvendelse.

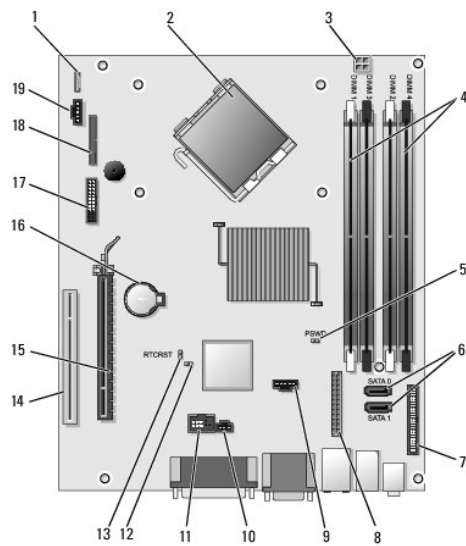
⚠ ADVARSEL: For at beskytte mod elektrisk stød, skal du altid afbryde computeren fra stikkontakten på væggen, før du fjerner computerdækslet.

△ **FORSIGTIG:** Vær forsigtig når du åbner computerdækslet for at sikre, at du ikke ved et uheld frakobler kabler fra systemkortet.



1 drev (CD/DVD, diskette og mediekortlæser)	2 strømforsyning
3 harddisk	4 systemkort
5 kølelegeme	

Systemkortkomponenter



1 stik til intern højttaler (INT_SPKR)	2 processorstik (CPU)
3 strømstik til processor (12VPOWER)	4 stik til hukommelsesmodul (DIMM_1, DIMM_2, DIMM_3, DIMM_4)
5 adgangskode-jumper (PSWD)	6 SATA-stik (SATA0 og SATA1)
7 frontpanelstik (FRONTANEL)	8 strømstik (MICRO_PWR)
9 blæserstik (FAN_HDD)	10 kontakt til åbning (INTRUDER)
11 internt USB-stik (INT_USB)	12 jumper til deaktivering af servicetilstand
13 RTC-nulstillings-jumper (RTCST)	14 PCI-stik (SLOT2)
15 PCI Express x16-kortstik (SLOT1)	16 batterisokkel (BATTERY)

17	PS/2- eller serielt stik (SERIAL2)	18	stik til diskettedrev (DSKT2)
19	stik til blæser (FAN_CPU)		

[Tilbage til indholdssiden](#)

Dell™ OptiPlex™ 760 Servicehåndbog

Small form factor-computer






Om computeren

[Inden i din computer](#)
[Systemopsætning](#)
[Avancerede funktioner](#)
[Fejlfinding](#)
[Få hjælp](#)
[Ordlister](#)

Fjernelse og udskiftning af dele

[Arbejde på computeren](#)
[Fjernelse af computerdækslet](#)
[Chassis intrusion-kontakt](#)
[Kort](#)
[Drev](#)
[Kølelegeme og processor](#)
[Systemblæser](#)
[I/O-panel](#)
[Strømforsyning](#)
[Højtalere](#)
[Hukommelse](#)
[Batteri](#)
[Systemkort](#)
[Genmontering af computerdækslet](#)

Noter, forsigtig og advarsler

-  **NOTE:** En NOTE angiver vigtige oplysninger, som du kan bruge for at udnytte computeren optimalt.
-  **FORSIGTIG:** **FORSIGTIG** angiver mulig skade på hardware eller tab af data, hvis anvisningerne ikke bliver fulgt.
-  **ADVARSEL:** En **ADVARSEL** angiver mulig tingskade, legemsbeskadigelse eller død.

Hvis du har købt en Dell™-computer i n-serien, gælder eventuelle referencer til Microsoft® Windows®-operativsystemer i dette dokument ikke.

Oplysningerne i dette dokument kan ændres uden varsel.
© 2008-2009 Dell Inc. Alle rettigheder forbeholdt.

Enhver form for gengivelse uden skriftlig tilladelse fra Dell Inc. er strengt forbudt.

Varemærker, som er brugt i denne tekst: *Dell*, *DELL*-logoet, *OptiPlex*, *TravelLite*, *OpenManage*, og *StrikeZone* er varemærker tilhørende Dell Inc.; *Intel* og *SpeedStep* er registrerede varemærker tilhørende Intel Corporation i USA og andre lande; *Microsoft*, *Windows*, *Windows Vista* og knappen *Windows Start* er enten registrerede varemærker tilhørende Microsoft Corporation i USA og/eller andre lande; *CompuTrace* er et registreret varemærke tilhørende Absolute Software Corp.; *Citrix* is a registered trademarks of Citrix Systems, Inc. and/or one or more of its subsidiaries, and may be registered in the United States Patent and Trademark Office and in other countries.; *Bluetooth* is a trademark owned by Bluetooth SIG, Inc. and is used by Dell Inc. under license.; *ENERGY STAR* is a registered trademark of the U.S. Environmental Protection Agency i USA. Som ENERGY STAR-partner har Dell Inc. konstateret, at dette produkt lever op til ENERGY STAR-retningslinjerne for energieffektivitet.

Modeller: DCTR, DCNE, DCSM og DCCY

Februar 2009 Rev. A01

[Tilbage til indholdssiden](#)

[Tilbage til indholdssiden](#)

Systemkort

Dell™ OptiPlex™ 760 Servicehåndbog

- [Fjernelse af systemkortet](#)
- [Isætning af systemkortet](#)


 **ADVARSEL:** Før du arbejder med computerens indvendige dele, skal du læse de sikkerhedsinstruktioner, der fulgte med computeren. Se webstedet Regulatory Compliance på www.dell.com/regulatory_compliance for yderligere oplysninger om bedste sikkerhedsanvendelse.

Fjernelse af systemkortet

1. Følg procedurerne i [Arbejde på computeren](#).
2. Fjern computerdækslet.

 **FORSIGTIG:** Før du rører ved noget inde i computeren, skal du have jordforbindelse ved at røre ved en umalet metaloverflade, f.eks. metallet på computerens bagside. Mens du arbejder, skal du med jævne mellemrum berøre en umalet metaloverflade for at aflade statisk elektricitet, som kan beskadige de indvendige komponenter.

3. Fjern alle komponenter, der begrænser adgang til systemkortet (optiske drev, diskettedrev, harddiske, harddiskbeslag, I/O-panel (efter behov)).

 **OBS!** Hvis du anvender en ultra lille form factor-computer, skal du fjerne systemkortslæden og blæseren (se [Fjernelse af systemblæserne](#)).

4. Fjern processoren og kølelegemeordningen:

- 1 Minitower: se [Kølelegeme og processor](#)
- 1 Stationær computer: se [Processor](#)
- 1 Lille form factor: se [Kølelegeme og processor](#)
- 1 Ultra lille form factor: se [Kølelegeme og processor](#)

5. Kobl alle kabler fra systemkortet.

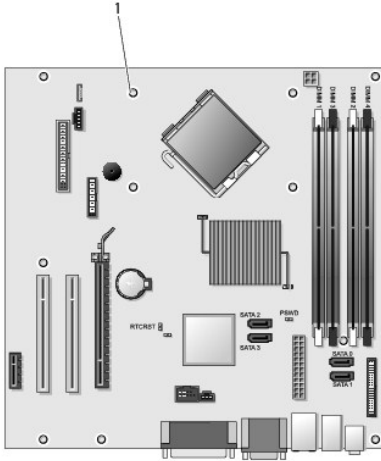
6. Fjern skruerne fra systemkortet.

- 1 Minitower: se [Minitower - systemkortskruer](#)
- 1 Stationær computer: se [Stationær computer - systemkortskruer](#)
- 1 Lille form factor: se [Lille form factor - systemkortskruer](#)
- 1 Ultra lille form factor: se [Ultra lille form factor - systemkortskruer](#)

7. Skub systemkortet mod fronten af computeren, og løft kortet op og væk.

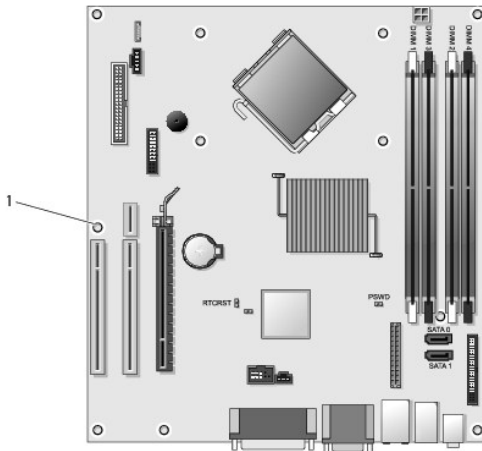
8. Hvis du udskifter systemkortet, skal du anbringe systemkortet, som du netop fjernede, ved siden af erstatningssystemkortet for at kontrollere, om de er identiske.

Minitower - systemkortskruer



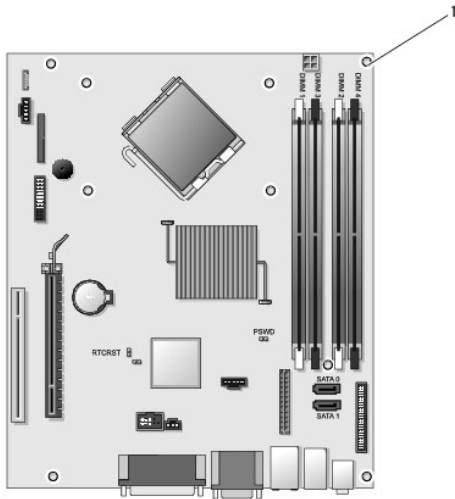
1 skruer (9)

Stationær computer - systemkortskruer



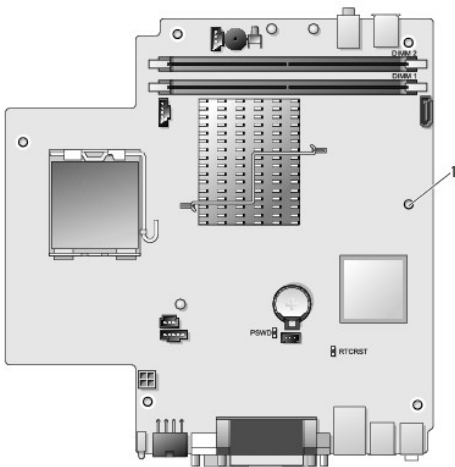
1 skruer (9)

Lille form factor - systemkortskruer



1 skruer (9)

Ultra lille form factor - systemkortskruer



1 skruer (10)

Isætning af systemkortet

OBS! Systemkortet leveres i fremstillingstilstand. Brugeren eller serviceudbyderen skal vælge administrationsindstillingen ved første start. Se [Administration](#) om, hvordan du vælger administrationstilstanden.

1. Før forsigtigt kortet ind i chassiset, og tryk det mod computerens bagside.
2. Sæt skruerne på systemkortet igen.
3. Sæt alle komponenter og kabler, som du fjernede fra systemkortet, tilbage igen.
4. Slut alle kablerne til stikkene bag på computeren.
5. Sæt computerdækslet på igen (se [Genmontering af computerdækslet](#)).

[Tilbage til indholdssiden](#)

[Tilbage til indholdssiden](#)

Systeminstallationsprogram

Dell™ OptiPlex™ 760 Servicehåndbog


- [Oversigt](#)
- [Adgang til systeminstallationsprogrammet](#)
- [Indstillinger i systeminstallation](#)
- [Startrækkefølge](#)
- [Start fra en USB-enhed](#)
- [Adgangskodebeskyttelse](#)
- [Jumperindstillinger](#)
- [Rydning af glemte adgangskoder](#)
- [Rydning af CMOS-indstillinger](#)
- [Installation af Citrix® leveringsserver \(Dell\) med Client Static IP Configuration](#)

Oversigt

Brug systeminstallationsprogrammet på følgende måde:


- 1 Til at ændre systemkonfigurationsoplysningerne, når du har tilføjet, ændret eller fjernet hardware i computeren.
- 1 Til at angive eller ændre en brugerdefinérbar indstilling, som f.eks. brugeradgangskoden.
- 1 Til at aflæse aktuell ledig hukommelse eller angive, hvilken type harddisk, der er installeret.

Inden du anvender systeminstallationsprogrammet, anbefales det, at du noterer oplysningerne fra systemets installations-skærm til fremtidig reference.

 **FORSIGTIG: Medmindre du er en erfaren computerbruger, skal du undlade at ændre indstillingerne for dette program. Visse ændringer kan medføre, at computeren ikke fungerer korrekt.**

Adgang til systeminstallationsprogrammet

1. Tænd (eller genstart) computeren.
2. Når DELL™-logoet vises, skal du vente, indtil F12-prompten kommer frem.
3. Når F12-prompten vises, skal du straks trykke på <F12>. **Startmenuen** vises.
4. Brug op- og ned-piletasterne til at vælge **System Setup** (Systeminstallationsprogram), og tryk derefter på <Enter>.

 **OBS!** F12-prompten indikerer, at tastaturet er initialiseret. Denne prompt kan blive vist meget hurtigt, så du skal holde øje med den og derefter trykke på <F12>. Hvis du trykker på <F12>, før prompten vises, er tastetrykket omsonst.


5. Hvis du venter for længe, og operativsystemets logo vises, skal du fortsætte med at vente, indtil du ser skrivebordet i Microsoft® Windows®. Luk derefter computeren ned, og forsøg igen.

Systemets installations-skærm

På systemets installations-skærm vises aktuelle eller redigérbare konfigurationsoplysninger for computeren. Oplysningerne på skærmen er opdelt i to områder: menuen og hovedvinduet.

Funktionsliste – Dette felt vises i venstre side af systeminstallationsvinduet. Feltet er en rulleliste med funktioner, der definerer computerens konfiguration, inklusive installeret hardware, strømbesparelse samt sikkerhedsfunktioner.	Funktionsfelt – Dette felt indeholder oplysninger om hver enkelt funktion. I feltet kan du få vist og foretage ændringer til de aktuelle indstillinger. Brug fanen og op/ned-piletasterne på tastaturet til at navigere eller klik for at navigere ved hjælp af musen.
---	---

Indstillinger i systeminstallation

 **OBS!** Afhængigt af computeren og installerede enheder vises de elementer, der anføres i dette afsnit, muligvis ikke, eller de vises muligvis ikke nøjagtigt som anført.

 **ADVARSEL:** eSATA er designet til kun at fungere, hvis SATA-driftstilstanden i systeminstallationen (BIOS) er angivet til enten IRRT eller AHCI. Hvis den er angivet til ATA, går eSATA-funktionen tabt, selvom stikket forsat kan anvendes som en USB-port.

Generelt	
System Board (Systemkort)	Viser følgende oplysninger: <ul style="list-style-type: none"> 1 Systemoplysninger: Viser BIOS-oplysninger, systemoplysninger og servicemærkat. 1 Hukommelsesoplysninger: Viser installeret hukommelse, tilgængelig hukommelse, hukommelseshastighed, hukommelseskanaletilstand og hukommelsesteknologi. 1 Processoroplysninger: Viser processortype, processorhastighed, bushastighed for processor, processor L2 cache, processor-id. 1 PCI-oplysninger: Viser tilgængelige slots på systemkortet.
Date/Time (Dato/klokkeslæt)	Viser systemets dato og klokkeslæt. Skifter til systemets dato og klokkeslæt, der straks træder i kraft.
Startrækkefølge	Angiver rækkefølgen, hvor computeren forsøger at finde et operativsystem på de enheder, der er angivet på denne liste.

Drev	
Diskette Drive (Diskettedrev)	Identificerer og definerer diskettedrevet, der er sluttet til FLOPPY-stikket på systemkortet såsom: <ul style="list-style-type: none"> 1 Deaktiver 1 USB 1 Internt (standard) 1 Skrivebeskyttet
SATA-drift	Konfigurerer driftstilstanden for den integrerede harddiskcontroller til: <ul style="list-style-type: none"> 1 AHCI (standard) 1 ATA 1 Legacy
S.M.A.R.T Reporting (S.M.A.R.T-rapportering)	Aktiverer eller deaktiverer integrerede drevfejl, der rapporteres under opstart af systemet. Denne indstilling er som standard deaktiveret.
Drives (Drev)	Aktiverer eller deaktiverer SATA- eller ATA-drev, der er tilsluttet systemkortet.

Systemkonfiguration	
Integrated NIC (Integreret NIC)	Aktiverer og deaktiverer det integrerede netværkskort. Du kan angive det integrerede NIC til: <ul style="list-style-type: none"> 1 Enable (Aktiver) (standardindstilling) 1 Disable (Deaktiver) 1 Enable with PXE (Aktiveret med PXE) 1 Enable with ImageSever (Aktiver med ImageSever)
USB-controller	Aktiverer eller deaktiverer den integrerede USB-controller. Du kan angive USB-controller til: <ul style="list-style-type: none"> 1 Enable (Aktiver) (standardindstilling) 1 Disable (Deaktiver) 1 No boot (Ingen start)
Parallel Port (Parallelport)	Identificerer og definerer parallelportindstillinger. Du kan angive parallelporten til: <ul style="list-style-type: none"> 1 Disable (Deaktiver) 1 AT 1 PS/2 (default) (standardindstilling) 1 EPP 1 ECP No DMA 1 ECP DMA 1 1 ECP DMA 3
Parallel Port Address (Parallelportadresse)	Angiver basis-I/O-adressen for den integrerede parallelport.
Serial Port #1 (Seriel port nr.1)	Identificerer og definerer serielportindstillinger. Du kan angive serielporten til: <ul style="list-style-type: none"> 1 Disable (Deaktiver) 1 Auto (default) (standardindstilling) 1 COM1 1 COM3 <p>OBS! Auto, standardindstillingen, konfigurerer automatisk et stik til en bestemt betegnelse (COM1 eller COM3).</p>
Miscellaneous Devices (Diverse enheder)	Aktiverer eller deaktiverer følgende indbyggede enheder: <ul style="list-style-type: none"> 1 Front USB (Front-USB) 1 USB (real dual) 1 Rear Quad USB (Rear Quad-USB) 1 PCI slots 1 Audio (Lyd)

Video (Skærm)	
Primary Video (Primær skærm)	Angiver, hvilken skærmcontroller der er den primære, hvis der findes to skærmcontrollere på computeren. <ul style="list-style-type: none"> 1 Auto (default) (standardindstilling) 1 Onboard/PEG (Indbygget/PEG)

Performance (Ydeevne)	
Multi Core Support	Angiver, om en eller alle processorens kerner aktiveres. <p>OBS! Ydeevnen for nogle programmer forbedres med ekstra kerner.</p>
Intel® SpeedStep™	Aktiverer eller deaktiverer Intel SpeedStep-tilstanden. <p>Denne indstilling er som standard deaktiveret.</p>
Limit CPUID Value (Begræns CPUID-værdi)	Aktiverer eller deaktiverer CPUID-grænsen. <p>Denne indstilling er som standard deaktiveret.</p>
HDD Acoustic Mode (HDD akustiktilstand)	Angiver ydelsehastigheden og støjniveauet for din harddisk til: <ul style="list-style-type: none"> 1 Bypass (default) (Omgå (standardindstilling)) 1 Quiet (Stille) 1 Suggested (Foreslået) 1 Performance (Ydeevne)

Virtualiseringssupport	
VT for Direct I/O (VT til direkte I/O)	Aktiverer eller deaktiverer VMM (Virtual Machine Monitor) til at udnytte de ekstra hardwarekapaciteter, der leveres af Intel Virtualization-teknologi til direkte I/O.

Sikkerhed	
Administrative Password (Administrativ adgangskode)	Giver begrænset adgang til computerens systeminstallationsprogram på samme måde, som adgang til systemet kan begrænses med System Password (Systemadgangskode). <p>Denne indstilling er som standard ikke angivet.</p>
System Password (Systemadgangskode)	Viser den aktuelle status for systemets adgangskodesikkerhedsfunktion og gør det muligt at tildele og verificere nye systemadgangskoder. <p>Denne indstilling er som standard ikke angivet.</p>
Password Changes (Ændringer til adgangskode)	Aktiverer eller deaktiverer brugeren i at ændre systemadgangskoden uden den administrative adgangskode. <p>Denne indstilling er som standard aktiveret.</p>
TPM Security (TPM-sikkerhed)	Aktiverer eller deaktiverer TPM-sikkerhed (Trusted Platform Module). <p>Du kan angive TPM-sikkerheden til:</p> <ul style="list-style-type: none"> 1 Deactivate (Deaktiver) (default) (standardindstilling) 1 Activate (Aktiver) 1 Clear (Ryd) <p>OBS! Når TPM-sikkerhed er angivet til Clear (Ryd), fjerner systeminstallationsprogrammet de brugeroplysninger, der er gemt i TPM'en.</p>
CPU XD Support	Aktiverer eller deaktiverer udførelse af deaktiveret tilstand for processoren. <p>Denne indstilling er som standard aktiveret.</p>
Computrace(R)	Aktiverer eller deaktiverer den valgfrie Computrace®-service, der er designet til styring af aktiver. <p>Du kan angive denne indstilling til:</p> <ul style="list-style-type: none"> 1 Deactivate (Deaktiver) (default) (standardindstilling) 1 Disable (Deaktiver) 1 Activate (Aktiver)
SATA-0 Password (SATA0-adgangskode)	Viser den aktuelle status for den adgangskode, der er angivet for harddisken, der er tilsluttet SATA0-stikket på systemkortet. <p>Du kan også angive en ny adgangskode. Denne indstilling er som standard ikke angivet.</p> <p>OBS! Systeminstallationsprogrammet viser en adgangskode for hver af de harddiske, der er tilsluttet dit systemkort.</p>

Strømstyring

AC Recovery (Genoprettelse af vekselstrøm)	<p>Bestemmer, hvordan systemet skal reagere, når AC-strømforsyningen genoprettes efter en strømafbrydelse. Du kan angive Genoprettelse af vekselstrøm til:</p> <ul style="list-style-type: none"> Power Off (Slukket) (default) (standardindstilling) Power On (Tændt) Last State (Sidste tilstand)
Auto On Time (Automatisk tænding - klokkeslæt)	<p>Indstiller tidspunktet for automatisk tænding af computeren.</p> <p>Tidsangivelsen holdes i standard 12-timers format (timer: minutter: sekunder).</p> <p>Ret opstarttidspunktet ved at indtaste værdierne i felterne klokkeslæt og AM/PM.</p> <p>OBS! Denne funktion fungerer ikke, hvis du slukker for computeren med kontakten på strømskinnen eller strømstødsikringen, eller hvis Auto Power On (Automatisk tænding) er angivet til deaktiveret.</p>
Low Power Mode (Lavenergitilstand)	<p>Aktiverer eller deaktiverer lavenergitilstand.</p> <p>Denne indstilling er som standard deaktiveret.</p> <p>OBS! Når lavenergitilstand aktiveres, deaktiveres det integrerede netværkskort.</p>
Remote Wake Up (Fjernaktivering)	<p>Giver systemet mulighed for at tænde, når en NIC (network interface controller) modtager et aktiveringssignal. Du kan angive Fjernaktivering til:</p> <ul style="list-style-type: none"> Disabled (Deaktiveret) (standardindstilling) Enable (Aktiver) Enable with Boot NIC (Aktiver med start-NIC)
Suspend Mode (Pausetilstand)	<p>Angiver pausetilstanden i strømstyringen til:</p> <ul style="list-style-type: none"> S1 S3 (default) (standardindstilling))
Fan Control Override (Tilsidesættelse af blæserstyring)	<p>Styrer hastigheden for systemblæseren.</p> <p>OBS! Når den er aktiveret, kører blæseren ved fuld hastighed.</p>

Vedligeholdelse	
Service Tag (Servicemærkat)	Viser computerens servicemærkat.
Asset Tag (Aktivkode)	<p>Giver dig mulighed for at oprette et systemkode, hvis der ikke allerede er angivet en aktivkode.</p> <p>Denne indstilling er som standard ikke angivet.</p>
SERR Messages (SERR-meddelelser)	<p>Styrer SERR Message-mekanismen.</p> <p>Denne indstilling er som standard aktiveret.</p> <p>Nogle grafikort kræver, at SERR Message-mekanismen deaktiveres.</p>

Image Server	
Lookup Method (Søgemetode)	<p>Angiver, hvordan ImageServer søger efter serveradressen.</p> <ul style="list-style-type: none"> Static IP (Statisk IP) DNS <p>OBS! Du skal angive Integreret NIC til Aktiv med ImageServer for at angive Søgemetode.</p>
ImageServer IP	<p>Angiver den primære statiske IP-adresse for den ImageServer, hvormed klientsoftwaren kommunikerer.</p> <p>Standard-IP-adressen er 255.255.255.255</p> <p>OBS! Du skal angive Integreret NIC til Aktiv med ImageServer for at angive ImageServer IP.</p>
ImageServer Port	<p>Angiver den primære IP-port for ImageServer, hvormed klientsoftwaren kommunikerer.</p> <p>Standard-IP-porten er 06910.</p>
Client DHCP (Klient DHCP)	<p>Angiver, hvordan klienten henter IP-adressen.</p> <ul style="list-style-type: none"> Static IP (Statisk IP) DHCP (default) (standardindstilling))
Client IP (Klient-IP)	Angiver den statiske IP-adresse for klienten.

	Standard-IP-adressen er 255.255.255.255 OBS! For at angive Klient-IP skal du angive Klient DHCP til Statisk IP
Client SubnetMask (Klient subnetmaske)	Angiver subnetmasken for klienten. Standardindstillingen er 255.255.255.255 OBS! For at angive Klient subnetmaske skal du angive Klient DHCP til Statisk IP
Client Gateway (Klient-gateway)	Angiver gateway-IP-adressen for klienten. Standardindstillingen er 255.255.255.255 OBS! For at angive Klient subnetmaske skal du angive Klient DHCP til Statisk IP
License Status (Licensstatus)	Viser den aktuelle licensstatus.

Post Behavior	
Fast Boot (Hurtig start)	Hvis dette er aktiveret (standard), starter computeren hurtigere, fordi den springer visse konfigurationer og test over.
NumLock LED	Aktiverer eller deaktiverer NumLock-funktionen, når computeren starter. Hvis dette er aktiveret (standard), aktiveres de numeriske og matematiske funktioner, der vises øverst på hver tast. Hvis det deaktiveres, aktiveres de markørstyringsfunktioner, der vises nederst på hver tast.
POST Hotkeys	Giver dig mulighed for at angive de funktionstaster, der skal vises på skærmen, når computeren starter. <ul style="list-style-type: none"> Enable F2 = Setup (enabled by default) (Aktiver F2 = Installation (aktiveret som standard)) Enable F12 = Boot menu (enabled by default) (Aktiver F12 = Startmenu (aktiveret som standard))
Keyboard Errors (Tastaturfejl)	Aktiverer eller deaktiverer tastaturfejlrapporing, når computeren starter. Denne indstilling er som standard aktiveret.

Systemlog	
BIOS Events (BIOS-hændelser)	Viser systemhændelsesloggen og giver dig mulighed for: <ul style="list-style-type: none"> Clear Log (Ryd log) Mark all Entries (Markér alle poster)

Startrækkefølge

Denne funktion gør det muligt at ændre Egenskab for startenhed for enheder.

Indstillingsmuligheder

- | **Onboard or USB Floppy Drive (Indbygget eller USB-diskettedrev)** – Computeren forsøger at starte fra diskettedrevet.
- | **Onboard SATA Hard Drive (Indbygget SATA-harddisk)** – Computeren forsøger at starte fra harddisken.
- | **USB Device (USB-enhed)** – Computeren forsøger at starte fra en flytbar enhed, som f.eks. en USB-nøgle.
- | **CD/DVD (cd/dvd)** – Computeren forsøger at starte fra diskdrevet.


Ændring af startrækkefølgen for den aktuelle start

Du kan anvende denne funktion til f.eks. at genstarte computeren fra en USB-enhed, så som et diskettedrev, en hukommelsesnøgle eller et optisk drev.

1. Hvis du starter fra en USB-enhed, skal du slutte USB-enheden til et USB- stik.
2. Tænd (eller genstart) computeren.
3. Når F12 = Menuen (Start) vises i øverste højre hjørne af skærmen, skal du trykke på <F12>.

Hvis du venter for længe, og operativsystemlogoet vises, skal du fortsat vente, indtil du ser skrivebordet i Microsoft Windows, og derefter lukke computeren og forsøge igen.


4. Menuen **Start** vises med alle tilgængelige startenheder.
5. Brug piletasterne til at vælge den behørig enhed (kun for den nuværende opstart).

 **OBS!** For at kunne starte fra en USB-enhed skal enheden være en startenhed. Se dokumentationen til enheden for at kontrollere, at enheden er startbar.

Ændring af startrækkefølgen for fremtidige starter

1. Åbn systeminstallationsprogrammet (se [Adgang til systeminstallationsprogrammet](#)).
 2. Klik for at udvide **Systemkort**, og klik derefter på **Startrækkefølge**.
 3. Fremhæv den relevante enhed på listen med enheder til højre, og klik derefter på op- eller ned-piletasterne for at flytte det emne, som du vil ændre.
 4. Klik på **Anvend** for at gemme ændringerne, og klik derefter på **Afslut** for at afslutte systeminstallationsprogrammet og fortsætte med startprocessen.
-

Start fra en USB-enhed

 **OBS!** For at kunne starte fra en USB-enhed skal enheden være en startenhed. Se dokumentationen til enheden for at kontrollere, at enheden er en startenhed.

Hukommelsesnøgle

1. Sæt hukommelsesnøglen i en USB-port, og genstart computeren.
2. Når **F12** = Menuen **Start** vises i øverste højre hjørne af skærmen, skal du trykke på **<F12>**.
BIOS'en genkender enheden og føjer USB-enheden til startmenuen.
3. Fra startmenuen kan du vælge det tal, der skal vises ved siden af USB- enheden.
Computeren starter fra USB-enheden.


Diskettedrev

1. I systeminstallationsprogrammet skal du angive indstillingen **Diskettedrev** til **USB**.
 2. Gem og afslut systeminstallationsprogrammet.
 3. Tilslut USB-diskettedrevet, sæt en startdiskette i, og genstart computeren.
-

Adgangskodebeskyttelse

 **FORSIGTIG:** Selvom adgangskoder giver sikkerhed for dataene på din computer, er de ikke idiotsikrede. Hvis dine data kræver mere sikkerhed, er det dit ansvar at hente og bruge ekstra måder til beskyttelse, som f.eks. datakrypteringsprogrammer.

Systemadgangskode

 **FORSIGTIG:** Hvis du lader din computer køre og uden opsyn og uden at have tildelt en systemadgangskode, eller hvis du lader din computer være ulåst, så alle kan deaktivere adgangskoden ved at ændre en jumper-indstilling, kan enhver få adgang til de data, der er gemt på din harddisk.

Indstillingsmuligheder

Du kan ikke ændre eller indtaste en ny systemadgangskode, hvis en af følgende to muligheder vises:

- 1 **Angiv** – En systemadgangskode er tildelt.

- 1 **Deaktiveret** – Systemadgangskoden er deaktiveret af en jumper-indstilling på systemkortet.

Du kan kun tildele en systemadgangskode, når følgende mulighed vises:

- 1 **Ikke angivet** – Der er ingen systemadgangskode tildelt, og adgangskode-jumperen på systemkortet er i aktiveret-stillingen (standardindstillingen).

Tildeling af en systemadgangskode

Hvis du vil afslutte uden at tildele en systemadgangskode, skal du trykke på <Esc> når som helst (før du trykker på knappen OK i trin 4).

1. Åbn systeminstallationsprogrammet (se [Adgang til systeminstallationsprogrammet](#)).
2. Vælg **System Adgangskode**, og kontrollér, at **Adgangskodestatus** er angivet til **Ikke angivet**.
3. Skriv den nye adgangskode.

Du kan bruge op til 32 tegn. Hvis du vil slette et tegn, når du indtaster adgangskoden, skal du trykke på <Backspace>. I adgangskoden er der forskel på store eller små bogstaver.

Visse tastkombinationer er ikke gyldige. Hvis du indtaster en af disse ugyldige kombinationer, udsender højttaleren et bip.

Efterhånden som du trykker på hver tast (eller mellemrumstangenten for et blankt tegn), vises en pladsholder.

4. Skriv den nye adgangskode endnu en gang for at bekræfte, og tryk på knappen OK.

Adgangskodeindstillingen ændres til **Angivet**.

Indtastning af din systemadgangskode

Når du starter eller genstarter computeren, vises følgende prompt på skærmen.

Hvis **Adgangskode Status** er angivet til **Låst**:

```
Skriv adgangskoden, og tryk på <Enter>.
```

Hvis du har tildelt en administratoradgangskode, accepterer computeren administratoradgangskoden som en alternativ systemadgangskode.


Hvis du skriver en forkert eller ufuldstændig systemadgangskode, vises følgende meddelelse på skærmen:

```
** Forkert adgangskode. **
```

Hvis du igen skriver en forkert eller ufuldstændig systemadgangskode, vises samme meddelelse på skærmen. Tredje gang og efterfølgende gange du skriver en forkert eller ufuldstændig systemadgangskode, viser computeren følgende meddelelse:

```
** Forkert adgangskode. **  
Antal mislykkede adgangskodeforsøg: 3  
Systemet er gået i stå! Skal lukkes ned.
```

Selv når din computer er slukket og tændt, vises den tidligere meddelelse, hver gang du skriver en forkert eller ufuldstændig systemadgangskode.

 **OBS!** Du kan bruge **Adgangskodestatus** i forbindelse med **Systemadgangskode** og **Administratoradgangskode** til yderligere at beskytte din computer mod uautoriserede ændringer.

Sletning og ændring af en eksisterende systemadgangskode

1. Åbn systeminstallationsprogrammet (se [Adgang til systeminstallationsprogrammet](#)).
2. Gå til **Sikkerhed** → **Systemadgangskode**, og tryk på <Enter>.
3. Når du bliver bedt om det, skal du indtaste systemadgangskoden.
4. Tryk på <Enter> to gange for at slette den eksisterende adgangskode. Ændringen skifter til **Ikke angivet**.

Hvis **Ikke angivet** vises, slettes systemadgangskoden. Hvis **Ikke angivet** ikke vises, skal du trykke på <Alt> for at genstarte computeren og derefter gentage trinene 3 og 4.

5. For at tildele en ny adgangskode, skal du følge proceduren i [Tildeling af en systemadgangskode](#).
6. Afslut systeminstallationsprogrammet.

Administratoradgangskode

Indstillingsmuligheder

Du kan ikke ændre eller indtaste en ny administratoradgangskode, hvis en af følgende to muligheder vises:


1. **Angiv** – En administratoradgangskode er tildelt.
1. **Deaktiveret** – Administratoradgangskoden er deaktiveret af en jumper-indstilling på systemkortet.

Du kan kun tildele en administratoradgangskode, når følgende mulighed vises:

1. **Ikke angivet** – Der er ingen administratoradgangskode tildelt, og adgangskode-jumperen på systemkortet er i aktiveret-stillingen (standardindstillingen).

Tildeling af en administratoradgangskode

Administratoradgangskoden kan være den samme som systemadgangskoden.

 **OBS!** Hvis de to adgangskoder er forskellige, kan administratoradgangskoden anvendes som en alternativ systemadgangskode. Systemadgangskoden kan dog ikke anvendes i stedet for administratoradgangskoden.

1. Åbn systeminstallationsprogrammet (se [Adgang til systeminstallationsprogrammet](#)), og kontrollér, at **Administratoradgangskode** er angivet til **Ikke angivet**.
2. Vælg **Administratoradgangskode**, og tryk på <Enter>.
3. Skriv din nye administratoradgangskode.

Du kan bruge op til 32 tegn. Hvis du vil slette et tegn, når du indtaster adgangskoden, skal du trykke på <Backspace>. I adgangskoden er der forskel på store eller små bogstaver.

Visse tastkombinationer er ikke gyldige. Hvis du indtaster en af disse ugyldige kombinationer, udsender højttaleren et bip.

Efterhånden som du trykker på hver tast (eller mellemrumstangenten for et blankt tegn), vises en pladsholder.


4. Skriv den nye adgangskode endnu en gang for at bekræfte, og tryk på knappen OK. Adgangskodeindstillingen ændres til **Angivet**.
5. Afslut systeminstallationsprogrammet.

En ændring af **Administratoradgangskode** får straks virkning (ingen grund til at genstarte computeren).

Betjening af din computer med en aktiveret administratoradgangskode

Når du åbner systeminstallationsprogrammet, fremhæves valgmuligheden **Administratoradgangskode**, og du bliver bedt om at indtaste adgangskoden.

Hvis du ikke indtaster den rigtige adgangskode, giver computeren dig mulighed for at se, men ikke ændre systeminstallationsindstillinger.

 **OBS!** Du kan bruge **Adgangskodestatus** i forbindelse med **Administratoradgangskode** for at beskytte systemadgangskoden mod uautoriserede ændringer.

Sletning og ændring af en eksisterende administratoradgangskode

Hvis du vil ændre en eksisterende administratoradgangskode, skal du kende administratoradgangskoden.

1. Åbn systeminstallationsprogrammet (se [Adgang til systeminstallationsprogrammet](#)).
2. Skriv administratoradgangskoden ved prompten.
3. Fremhæv **Administratoradgangskode**, og tryk på venstre eller højre piletast for at slette den eksisterende administratoradgangskode.

Indstillingen ændres til **Ikke angivet**.

Hvis du vil tildele en ny administratoradgangskode, skal du udføre trinnene i [Tildeling af en administratoradgangskode](#).

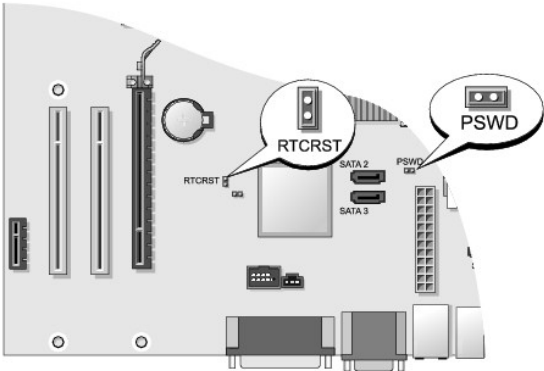
4. Afslut systeminstallationsprogrammet.

Deaktivering af en glemt adgangskode og indstilling af et ny adgangskode

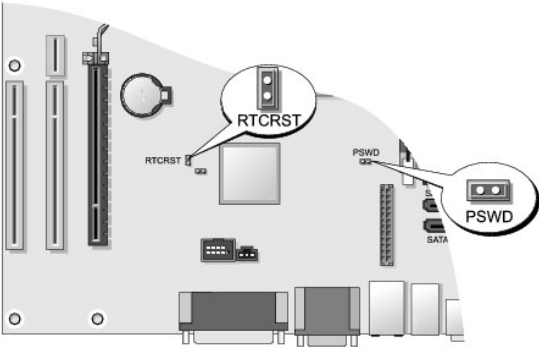
For at nulstille system- og/eller administratoradgangskoderne, se [Rydning af glemte adgangskoder](#).

Jumperindstillinger

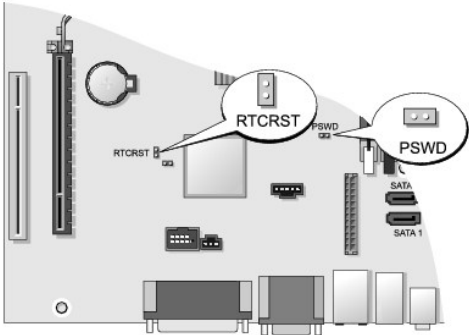
Minitower



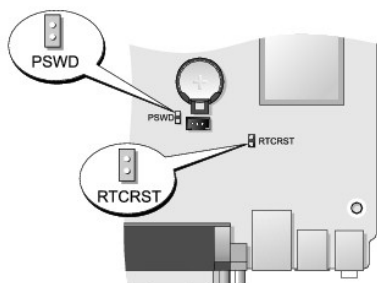
Skrivebord



Lille form factor



Ultra lille form factor



Jumper	Indstilling	Beskrivelse
PSWD		Adgangskodefunktionerne er aktiveret (standardindstilling).
		Adgangskodefunktionerne er deaktiveret.
RTCRST		Realtidsuret er ikke nulstillet.
		Realtidsuret er nulstillet (midlertidigt hop-forbundet).
		<i>jumperforbundet</i>
		<i>ikke jumperforbundet</i>

Rydning af glemte adgangskoder


⚠ ADVARSEL: Før du arbejder med computerens indvendige dele, skal du læse de sikkerhedsinstruktioner, der fulgte med computeren. Se webstedet Regulatory Compliance på www.dell.com/regulatory_compliance for yderligere oplysninger om bedste sikkerhedsanvendelse.

⚠ FORSIGTIG: Denne proces fjerner både system- og administratoradgangskoden.

1. Følg procedurerne i [Arbejde på computeren](#).
2. Fjern computerdækslet.
3. Find den pågældende 2-pin adgangskodejumper (PSWD) på systemkortet, og fjern jumperen for at rydde adgangskoden. Se [Adgangskodebeskyttelse](#).
4. Sæt computerdækslet på igen (se [Genmontering af computerdækslet](#)).
5. Slut computeren og skærmen til stikkontakter, og tænd for dem.
6. Når skrivebordet i Microsoft® Windows® vises på computeren, skal du lukke computeren ned.
7. Sluk for skærmen, og tag stikket ud af stikkontakten.
8. Tag computerens netledning ud af stikkontakten, og tryk på tænd/sluk- knappen for at jordforbinde systemkortet.
9. Åbn computerdækslet.
10. Find den 2-pin adgangskodejumper på systemkortet, og slut jumperstikket til for at genaktivere adgangskodefunktionen.
11. Sæt computerdækslet på igen (se [Genmontering af computerdækslet](#)).

⚠ FORSIGTIG: For at tilslutte et netværkskabel skal du først slutte kablet til netværksstikket i væggen og derefter slutte det til computeren.

12. Slut computeren og enhederne til stikkontakter, og tænd derefter for dem.

 **OBS!** Denne procedure aktiverer adgangskodefunktionen. Når du åbner systeminstallationsprogrammet (se [Adgang til systeminstallationsprogrammet](#)), vises både system- og administratoradgangskoden som **Ikke angivet**– hvilket betyder, at adgangskodefunktionen er aktiveret, men der er ingen adgangskode tildelt.

13. Tildel en ny system- og/eller administratoradgangskode.

Rydning af CMOS-indstillinger

 **ADVARSEL:** Før du arbejder med computerens indvendige dele, skal du læse de sikkerhedsinstruktioner, der fulgte med computeren. Se webstedet [Regulatory Compliance på www.dell.com/regulatory_compliance](http://www.dell.com/regulatory_compliance) for yderligere oplysninger om bedste sikkerhedsanvendelse.

1. Følg procedurerne i [Arbejde på computeren](#).
2. Fjern computerdækslet.
3. Nulstil de nuværende CMOS-indstillinger:
 - a. Find adgangskoden (PSWD) og CMOS (RTCST) jumperne på systemkortet (se [Adgangskodebeskyttelse](#)).
 - b. Fjern adgangskodejumperstikket fra dets pins.
 - c. Anbring adgangskodejumperstikket på RTCST-pinnene, og vent i ca. 5 sekunder.
 - d. Fjern jumperstikket fra RTCST-pinnene, og sæt det tilbage på adgangskode-pinnene.
4. Sæt computerdækslet på igen (se [Genmontering af computerdækslet](#)).

 **FORSIGTIG:** For at tilslutte et netværkskabel skal du først slutte kablet til netværksstikket i væggen og derefter slutte det til computeren.

5. Slut computeren og enhederne til stikkontakter, og tænd derefter for dem.
-

Installation af Citrix® leveringsserver (Dell) med Client Static IP Configuration

I et sikkert miljø, hvor der ikke findes DHCP-service, der kan tildele IP-adresser til klienter og give mulighed for klienter at starte fra leveringsserveren, skal du manuelt programmere statiske IP-adresser til disse klienter i system-BIOS'en:

1. Under start skal du trykke på <F2> for at åbne systeminstallationsprogrammet.
 2. Vælg **ImageSever** på listen med startmuligheder.
 3. Angiv **Client DHCP** til **Statisk IP**.
 4. Vælg **Accept** i vinduet, der åbnes, og som beder dig om at bekræfte ændringen af Klient DHCP-indstillingen.
 5. Angiv **Klient IP** med den ønskede IP-adresse. Standarden er 255.255.255.255.
 6. Angiv **Klient subnetmaske** til den adresse, der er tildelt klienten. Standarden er 255.255.255.255.
 7. Angiv **Klient gateway** til den gateway, der er tildelt klienten. Standarden er 255.255.255.255.
 8. Ændr **Søgemetode** til **Statisk IP**.
 9. Angiv **ImageServer IP** med den primære leveringsservers IP-adresse. Standarden er 255.255.255.255.
 10. Gem indstillingerne, og genstart systemet.
-

[Tilbage til indholdssiden](#)

[Tilbage til indholdssiden](#)

Fejlfinding

Dell™ OptiPlex™ 760 Servicehåndbog

- [Værktøjer](#)
- [Dell Diagnostics](#)
- [Problemløsning](#)
- [Dell Tekniske Update service](#)

⚠ ADVARSEL: Før du arbejder med computerens indvendige dele, skal du læse de sikkerhedsinstruktioner, der fulgte med computeren. Du kan finde yderligere oplysninger om sikker bedste anvendelse på webstedet Regulatory Compliance på www.dell.com, www.dell.com/regulatory_compliance.

⚠ ADVARSEL: Computeren skal altid kobles fra stikkontakten, før du åbner dækslet.

Værktøjer

Indikatorer for strøm

Strømknapens indikator findes på forsiden af computeren og tændes og blinker eller lyser konstant for at angive forskellige tilstande:

- 1 Hvis indikatoren for strøm lyser grønt, og computeren ikke reagerer, se [Indikatorer for diagnose](#).
- 1 Computeren er på standby, hvis indikatoren for strøm blinker grønt. Tryk på en tast på tastaturet, flyt musen, eller tryk på tænd/sluk-knappen for at genoptage normal drift.
- 1 Computeren er enten slukket eller ikke tilsluttet strøm, hvis indikatoren for strøm er slukket.
 - o Genanbring strømkablet i både strømstikket bag på computeren og i stikkontakten.
 - o Hvis computeren er tilsluttet en strømskinne, skal du kontrollere, at strømskinnen er tilsluttet en stikkontakt, og at der er tændt for den.
 - o Omgå strømbeskyttelsesenheder, strømskinner og forlængerledninger for at kontrollere, at computeren tændes, som den skal.
 - o Kontrollér, at stikkontakten fungerer ved at afprøve den med en anden enhed, som f.eks. en lampe.
 - o Kontrollér, at netledningen og frontpanelkablet er sluttet korrekt til systemkortet. Se følgende:
 - o Minitower - [Systemkortkomponenter](#)
 - o Stationær computer - [Systemkortkomponenter](#)
 - o Lille form factor - [Systemkortkomponenter](#)
 - o Ultra lille form factor - [Systemkortkomponenter](#)
- 1 Hvis indikatoren for strøm blinker gult, er computeren tilsluttet strøm, men der kan være et problem med den interne strømforsyning.
 - o Kontrollér, at spændingsvalgknappen er indstillet, så den passer til AC-netstrømmen, der hvor du befinder dig (hvis det er relevant).
 - o Kontrollér, at processorstrømkablet er sluttet korrekt til systemkortet. Se følgende:
 - o Minitower - [Systemkortkomponenter](#)
 - o Stationær computer - [Systemkortkomponenter](#)
 - o Lille form factor - [Systemkortkomponenter](#)
 - o Ultra lille form factor - [Systemkortkomponenter](#)
- 1 Hvis indikatoren for strøm lyser konstant gul, kan der være en fejlfunktion ved en enhed, eller den er installeret forkert.
 - o Fjern, og geninstaller derefter hukommelsesmodulerne (se [Hukommelse](#)).
 - o Fjern og geninstaller alle kort. Se følgende:
 - o Minitower - [Kort](#)
 - o Stationær computer - [Kort](#)
 - o Lille form factor - [Kort](#)
- 1 Udeluk forstyrrelse. Mulige årsager til forstyrrelse kan være:
 - o Strøm-, tastatur- og museforlængerledninger
 - o For mange enheder på en strømskinne
 - o Flere strømskinner, der er sluttet til samme stikkontakt

Indikatorer for diagnose

⚠ ADVARSEL: Før du arbejder med computerens indvendige dele, skal du læse de sikkerhedsinstruktioner, der fulgte med computeren. Du kan finde yderligere oplysninger om sikker bedste anvendelse på webstedet Regulatory Compliance på [www.dell.com](http://www.dell.com/www.dell.com/regulatory_compliance).











Som en hjælp til fejlfinding ved problemer er computeren på forsiden forsynet med fire indikatorer, der er mærket 1, 2, 3, og 4.











🔍 OBS! Hvis du bruger en ultra lille form factor-computer, findes indikatorerne for diagnose på bagpanelet. Se *Opsætning og hurtig referenceguide*, der fulgte med din computer for at få flere oplysninger.










Når computeren starter normalt, blinker indikatorerne og slukkes derefter. Hvis computeren ikke fungerer korrekt, kan du bruge indikatorsekvenserne til at identificere problemet.

🔍 OBS! Når computeren afslutter POST, slukkes alle fire indikatorer, inden operativsystemet startes.

Indikatorcoder for diagnose under POST

Indikatormønster	Problembeskrivelse	Foreslået løsning
  Slukket	Computeren er enten slukket eller strømforsynes ikke.	<ol style="list-style-type: none"> 1 Genanbring strømkablet i strømstikket bag på computeren og stikkontakten. 1 Omgå strømskinner, forlængerledninger og andre strømbeskyttelsesenheder for at kontrollere, at computeren tændes korrekt. 1 Kontrollér, at eventuelle strømskinner, der anvendes, er tilsluttet en stikkontakt, og at de er tændt. 1 Kontrollér, at stikkontakten fungerer ved at afprøve den med en anden enhed, som f.eks. en lampe. 1 Kontrollér, at netledningen og frontpanelkablet er sluttet korrekt til systemkortet.
  Slukket	Der er opstået en mulig fejl på systemkortet	<ol style="list-style-type: none"> 1 Frakobl computeren. Lad strømmen være slukket i et minut. Sæt computeren i en fungerende stikkontakt, og tryk på tænd/sluk-knappen. 1 Hvis problemet ikke forsvinder, skal du kontakte Dell (se Kontakt til Dell).
  Blinker gult	Der er muligvis opstået en fejl på systemkortet, strømforsyningen eller en ekstern enhed.	<ol style="list-style-type: none"> 1 Sluk for computeren men lad den være koblet til. Tryk og hold testknappen til strømforsyningen bag på strømforsyningsenheden nede. <p>Hvis indikatoren for diagnose til strømforsyningen ved siden af kontakten tænder, er der muligvis et problem med systemkortet. Kontakt Dell (se Kontakt til Dell).</p> <p>Hvis indikatoren for diagnose til strømforsyningen ved siden af stikket ikke tænder, skal du frakoble alle interne og eksterne enheder og trykke og holde testknappen til strømforsyningen nede. Hvis den tænder, kan der være en fejl ved en ekstern enhed. Kontakt Dell (se Kontakt til Dell).</p> 1 Hvis indikatoren for diagnose til strømforsyningen fortsat ikke tænder, skal du frakoble strømforsyningen fra systemkortet, og derefter trykke på tænd-/sluk-knappen og holde den nede. <p>Hvis indikatoren tænder, kan der være et problem med systemkortet.</p> <p>Hvis indikatoren for diagnose til strømforsyningen stadigvæk ikke tænder, er problemet formodentlig strømforsyningen.</p> <p>Kontakt Dell (se Kontakt til Dell).</p>
  Konstant gult	Ingen CPU.	<ol style="list-style-type: none"> 1 Geninstallér processoren, og genstart systemet. Hvis computeren fortsat ikke vil starte, efterses processorsoklen for beskadigelser. 1 Hvis problemet ikke forsvinder, skal du kontakte Dell (se Kontakt til Dell).
  Konstant gult	Der er registreret hukommelsesmoduler, men der er opstået en hukommelsesfejl.	<ol style="list-style-type: none"> 1 Hvis der er installeret to eller flere hukommelsesmoduler, skal du fjerne modulerne, geninstallere ét modul og derefter genstarte computeren. <p>Hvis computeren starter normalt op, skal du fortsætte med at installere flere hukommelsesmoduler (ét ad gangen), indtil du har identificeret et defekt modul eller har geninstalleret alle moduler uden at finde fejl.</p> <p>Hvis der kun er installeret ét hukommelsesmodul, skal du prøve at flytte det til et andet DIMM-stik og genstarte computeren.</p> 1 Hvis det er muligt, så installér korrekt fungerende hukommelsesmoduler af samme type i computeren. 1 Hvis problemet ikke forsvinder, skal du kontakte Dell (se Kontakt til Dell).

 <p>Konstant gult</p>	<p>Der er blevet opdaget en eventuel CPU- eller systemkortfejl.</p>	<ul style="list-style-type: none"> 1 Udsift processoren med en fungerende processor. Hvis computeren fortsat ikke vil starte, efterses processorsoklen for beskadigelser. 1 Hvis problemet ikke forsvinder, skal du kontakte Dell (se Kontakt til Dell).
 <p>Konstant gult</p>	<p>BIOS kan være ødelagt eller mangle.</p>	<ul style="list-style-type: none"> 1 Computerens hardware fungerer normalt, men BIOS kan være ødelagt eller mangle. Kontakt Dell (se Kontakt til Dell).
 <p>Konstant gult</p>	<p>Der er opstået en mulig fejl på bundkortet</p>	<ul style="list-style-type: none"> 1 Fjern alle kort fra PCI- og PCI-E-slottene, og genstart computeren. Hvis computeren starter, sættes kortene tilbage et efter et, indtil du finder det, der ikke virker. 1 Hvis problemet fortsætter, kan det være, at der er fejl på systemkortet. Kontakt Dell (se Kontakt til Dell).
 <p>Konstant gult</p>	<p>Strømtikket er ikke sat korrekt i</p>	<ul style="list-style-type: none"> 1 Sæt 2x2 strømtikket fra strømforsyningsenheden i igen. 1 Hvis computeren ikke starter igen, skal du kontakte Dell (se Kontakt til Dell).
 <p>Konstant gult</p>	<p>Der er opstået en mulig fejl på en ekstern enhed eller bundkortet.</p>	<ul style="list-style-type: none"> 1 Fjern alle kort fra PCI- og PCI-E-slottene, og genstart computeren. Hvis computeren starter, sættes kortene tilbage et efter et, indtil du finder det, der ikke virker. 1 Hvis problemet fortsætter, er systemkortet formodentlig ødelagt. Kontakt Dell (se Kontakt til Dell).
 <p>Konstant gult</p>	<p>Der er opstået en mulig fejl på bundkortet</p>	<ul style="list-style-type: none"> 1 Frakobl alle interne og eksterne enheder og genstart computeren. Hvis computeren starter, sættes de eksterne enheder tilbage et efter et, indtil du finder det, der ikke virker. Kontakt til Dell. 1 Hvis problemet fortsætter, er systemkortet formodentlig ødelagt. Kontakt Dell (se Kontakt til Dell).
 <p>Konstant gult</p>	<p>Der er opstået en mulig fejl på møntcellebatteriet.</p>	<ul style="list-style-type: none"> 1 Fjern møntcellebatteriet i et minut, sæt batteriet i igen, og genstart. 1 Hvis problemet ikke forsvinder, skal du kontakte Dell (se Kontakt til Dell).
 <p>Konstant Grøn</p>	<p>Computeren befinder sig i normal <i>tændt</i> tilstand. Indikatorerne for diagnose tænder ikke efter, at computeren starter korrekt med operativsystemet.</p>	<ul style="list-style-type: none"> 1 Sørg for, at skærmen er tilsluttet og tændt. 1 Hvis problemet ikke forsvinder, skal du kontakte Dell (se Kontakt til Dell).
 <p>Konstant Grøn</p>	<p>Der er opstået en mulig processor-fejl.</p>	<ul style="list-style-type: none"> 1 Sæt processoren i igen (se Processoroplysninger for din computer). 1 Hvis problemet ikke forsvinder, skal du kontakte Dell (se Kontakt til Dell).
	<p>Der er registreret hukommelsesmoduler, men der er opstået en hukommelsesfejl.</p>	<ul style="list-style-type: none"> 1 Hvis der er installeret to eller flere hukommelsesmoduler, skal du fjerne modulerne og derefter geninstallere ét modul (se Hukommelse).

 Konstant Grøn		<p>Genstart computeren. Hvis computeren starter normalt, skal du fortsætte med at installere flere hukommelsesmoduler (ét ad gangen), indtil du har identificeret et defekt modul eller har geninstalleret alle moduler uden at finde fejl.</p> <ol style="list-style-type: none"> 1 Hvis du har en sådan, kan du installere en korrekt fungerende hukommelse af samme type i computeren (se Hukommelse). 1 Hvis problemet ikke forsvinder, skal du kontakte Dell (se Kontakt til Dell).
 Konstant Grøn	<p>Der er opstået en mulig fejl på grafikkortet.</p>	<ol style="list-style-type: none"> 1 Sæt eventuelt installerede grafikkort i igen (se afsnittet "Kort" for din computer). 1 Hvis du har et, kan du installere et fungerende grafikkort i computeren. 1 Hvis problemet ikke forsvinder, skal du kontakte Dell (se Kontakt til Dell).
 Konstant Grøn	<p>Der er muligvis opstået en diskettedrev- eller harddiskfejl.</p>	<p>Genanbring alle strøm- og datakabler.</p>
 Konstant Grøn	<p>Der er opstået en mulig USB-fejl.</p>	<p>Geninstaller alle USB-enheder, og kontrollér alle kabelforbindelser.</p>
 Konstant Grøn	<p>Der er ikke fundet nogen hukommelsesmoduler.</p>	<ol style="list-style-type: none"> 1 Hvis der er installeret to eller flere hukommelsesmoduler, skal du fjerne modulerne (se Fjernelse af hukommelsesmodul(er)), geninstaller ét modul (se Installation af hukommelsesmodul(er)) og derefter genstarte computeren. <p>Hvis computeren starter normalt, skal du fortsætte med at installere flere hukommelsesmoduler (ét ad gangen), indtil du har identificeret et defekt modul eller har geninstalleret alle moduler uden at finde fejl.</p> <ol style="list-style-type: none"> 1 Hvis du har en sådan, kan du installere en korrekt fungerende hukommelse af samme type i computeren (se Hukommelse). 1 Hvis problemet ikke forsvinder, skal du kontakte Dell (se Kontakt til Dell).
 Konstant Grøn	<p>Hukommelsesmodulerne findes, men der er opstået en hukommelseskonfigurations- eller kompatibilitetsfejl.</p>	<ol style="list-style-type: none"> 1 Kontrollér, at der ikke findes specielle krav til placeringen af hukommelsesmoduler/hukommelsesstik. 1 Sørg for, at den hukommelse, som du bruger, er understøttet af din computer (se Opsætning og hurtig referenceguide, der fulgte med din computer). 1 Hvis problemet ikke forsvinder, skal du kontakte Dell (se Kontakt til Dell).
 Konstant Grøn	<p>Der er muligvis opstået en fejl med udvidelseskortet.</p>	<ol style="list-style-type: none"> 1 Undersøg, om der er en konflikt, ved at fjerne et udvidelseskort (ikke et grafikkort) og genstarte computeren (se afsnittet "Kort" i for din computer). 1 Hvis problemet ikke bliver løst, skal du geninstallere det kort, du fjernede, fjerne et andet kort og derefter genstarte computeren. 1 Gentag denne procedure for hvert udvidelseskort, der er installeret. Hvis computeren starter normalt op, skal du undersøge det kort, der sidst blev fjernet fra computeren, for ressourcekonflikter. 1 Hvis problemet ikke forsvinder, skal du kontakte Dell (se Kontakt til Dell).
 Konstant Grøn	<p>Der er opstået en anden fejl.</p>	<ol style="list-style-type: none"> 1 Sørg for at alle harddiskkabler og kabler til optiske dreb sidder korrekt på systemkortet (se "Systemkort-komponenter" for din computer). 1 Hvis der på skærmen vises en fejlmeddelelse, der omhandler et problem med en enhed (f.eks. diskettedrevet eller harddisken), skal du kontrollere enheden for at sikre, at den fungerer, som den skal. 1 Hvis operativsystemet forsøger at starte fra en enhed (f.eks. diskettedrevet eller harddisken), skal du kontrollere systeminstallationen for at sikre, at startrækkefølgen er korrekt for de enheder, der er installeret på computeren. 1 Hvis problemet ikke forsvinder, skal du kontakte Dell (se Kontakt til Dell).
 Blinker grønt	<p>Computeren er i standbytilstand.</p>	<p>Tryk på en tast på tastaturet, flyt musen, eller tryk på tænd/sluk-knappen for at genoptage normal drift.</p>

Indikator for diagnose til strømforsyning

Indikator for diagnose til strømforsyningen findes bag på computeren, i nærheden af strømstikket. Indikatoren lyser konstant eller slukker for at angive forskellige tilstande:

- 1 Intet lys - Angiver, at der ikke er nogen tilgængelig strøm til strømforsyning, eller også fungerer strømforsyningen ikke.
- 1 Grønt lys - Angiver tilgængelig strøm til strømforsyningen.

Bipkoder

Computeren kan udsende en række bip under opstart, hvis fejl eller problemer ikke kan vises på skærmen. En mulig bipkode kan f.eks. bestå af tre korte, gentagne bip, der indikerer, at der muligvis er opstået en systemkortfejl i computeren.


Hvis computeren udsender en serie bilyde under starten:

1. Skriv bipkoden ned.
2. Kør Dell Diagnostics for at identificere problemet yderligere. (se [Dell Diagnostics](#)).

Kode	Årsag
2 korte, 1 langt	BIOS-checksum-fejl
1 langt, 3 korte, 2 korte	Hukommelsesfejl
1 kort	Tasten F12 er trykket ned

Kode (gentagne korte bip)	Beskrivelse	Foreslået løsning
1	Fejl i BIOS-checksum. Mulig systemkortfejl	Kontakt Dell (se Kontakt til Dell).
2	Der er ikke fundet nogen hukommelsesmoduler.	<ol style="list-style-type: none">1 Hvis der er installeret to eller flere hukommelsesmoduler, skal du fjerne modulerne, geninstallere ét modul og derefter genstarte computeren. Hvis computeren starter normalt, skal du fortsætte med at installere flere hukommelsesmoduler (ét ad gangen), indtil du har identificeret et defekt modul eller har geninstalleret alle moduler uden at finde fejl. Se Hukommelse.1 Hvis det er muligt, så installér fungerende hukommelsesmoduler af samme type i computeren. Se Hukommelse.1 Hvis problemet ikke forsvinder, skal du kontakte Dell (se Kontakt til Dell).
3	Mulig systemkortfejl	Kontakt Dell (se Kontakt til Dell).
4	Fejl ved RAM-læsning/skrivning.	<ol style="list-style-type: none">1 Kontrollér, at der ikke findes specielle krav til placeringen af hukommelsesmoduler/hukommelsesstik. Se Hukommelse.1 Kontrollér, at den hukommelse, du bruger, understøttes af computeren. Se Hukommelse.1 Hvis problemet ikke forsvinder, skal du kontakte Dell (se Kontakt til Dell).
5	Fejl på realtidsur. Mulig fejl på batteriet eller systemkortet.	<ol style="list-style-type: none">1 Udskift batteriet. Se Udskiftning af batteriet.1 Hvis problemet ikke forsvinder, skal du kontakte Dell (se Kontakt til Dell).
6	Skærm-BIOS-testfejl.	Kontakt Dell (se Kontakt til Dell).

Systemmeddelelser

 **OBS!** Hvis den meddelelse, der vises, ikke findes i tabellen, kan du læse i dokumentationen til operativsystemet eller til det program, der kørte, da meddelelsen blev vist.

Alert! (Alarm) Previous attempts at booting this system have failed at checkpoint [nnnn]. (Tidligere forsøg på at starte dette system lykkedes ikke ved checkpoint [nnnn]) For help in resolving this problem, please note this checkpoint and contact Dell Technical Support (Notér checkpointet og kontakt Dell Teknisk support for at få hjælp med løsning af dette problem) — Computeren kunne ikke udføre startrutinen i tre på hinanden følgende tilfælde på grund af samme fejl (se [Kontakt til Dell](#) angående hjælp).

CMOS checksum error (Fejl i CMOS-checksum) — Mulig fejl ved systemkortet, eller RTC-batteriet er næsten løbet tør for strøm. Udskift batteriet (se [Batteri](#)) eller se [Kontakt til Dell](#) for at få hjælp.

CPU fan failure (Fejl på CPU-blæser) — Fejl på CPU-blæseren Udskift CPU-blæseren. Se følgende:

- 1 Minitower - [Kølelegeme og processor](#)
- 1 Stationær computer - [Kølelegemeanordning](#)

- 1 Lille form factor - [Kølelegeme og processor](#)
- 1 Ultra lille form factor - [Kølelegeme og processor](#)

Floppy diskette seek failure (Fejl ved diskettesøgning) — Der er muligvis et løst kabel, eller computerkonfigurationsoplysningerne stemmer ikke overens med hardwarekonfigurationen. Kontrollér kabelforbindelser (se [Kontakt til Dell](#) angående hjælp).

Diskette read failure (Fejl ved diskettelæsning) — Disketten er muligvis defekt, eller der er et løst kabel. Udskift disketten, eller kontrollér for løse kabelforbindelser.

Hard-disk read failure (Fejl ved harddisklæsning) — Mulig harddiskfejl under starttesten af harddisken (se [Kontakt til Dell](#) for hjælp).

Keyboard failure (Tastaturfejl) —

Tastaturfejl eller løst tastaturkabel (se [Problemer med tastaturet](#)).

No boot device available (Ingen startenhed til stede) — Systemet kan ikke finde en startenhed eller -partition.

- o Hvis diskettedrevet er din startenhed, skal du sørge for, at kablerne er tilsluttet, og at der er en startdiskette i drevet.
- o Hvis harddisken er din startenhed, skal du sørge for, at kablerne er tilsluttet, og at drevet er installeret korrekt og partitioneret som en startenhed.
- o Åbn systeminstallationsprogrammet, og kontrollér, at startsekvensoplysningerne er korrekte (se [Systeminstallationsprogram](#)).

No timer tick interrupt (Ingen timertaktslagafbrydelse) — Det er muligt, at systemkortet ikke fungerer korrekt, eller at der er en fejl på bundkortet (se [Kontakt til Dell](#) angående hjælp).

Non-system disk or disk error (Ikke-systemdiskfejl eller diskfejl) — Udskift disketten med en, der har et operativsystem, som der kan startes fra, eller fjern disketten og genstart computeren.

Not a boot diskette (Ikke en startdiskette) — Indsæt en diskette, som der kan startes fra, og genstart computeren.

NOTICE – Hard Drive SELF MONITORING SYSTEM has reported that a parameter has exceeded its normal operating range (BEMÆRK - Harddiskens SELVOVERVÅGNINGSSYSTEM har rapporteret, at en parameter har overskredet sit normale driftsområde). Dell recommends that you back up your data regularly. (Dell anbefaler, at du regelmæssigt sikkerhedskopierer dine data.) A parameter out of range may or may not indicate a potential hard drive problem. (En parameter, der er uden for det gyldige område, kan være et tegn på et potentielt harddiskproblem.) —

S.M.A.R.T-fejl, mulighed for harddiskfejl. Denne funktion kan aktiveres eller deaktiveres i systeminstallationsprogrammet.


Hardwarefejlfinding

Hvis en enhed enten ikke findes under installation af operativsystemet eller findes, men er forkert konfigureret, kan du bruge Hardwarefejlfinding til at løse inkompatibiliteten.


Windows XP:

1. Klik på **Start** → **Hjælp og support**.
2. Skriv `hardwarefejlfinding` i søgefeltet, og tryk på <Enter> for at starte søgningen.
3. I afsnittet **Løs et problem**, klikker du på **Hardwarefejlfinding**.
4. På listen **Hardwarefejlfinding** skal du vælge den indstilling, der bedst beskriver problemet, og klikke på **Næste** for at udføre de resterende fejlfindingstrin.

Windows Vista:

1. Klik på knappen **Start** i Windows Vista , og klik derefter på **Hjælp og support**.
 2. Skriv `hardwarefejlfinding` i søgefeltet, og tryk på <Enter> for at starte søgningen.
 3. I søgeresultaterne skal du vælge den indstilling, der bedst beskriver problemet, og derefter udføre de resterende fejlfindingstrin.
-


Dell Diagnostics

 **ADVARSEL:** Før du arbejder med computerens indvendige dele, skal du læse de sikkerhedsinstruktioner, der fulgte med computeren. Du kan finde yderligere oplysninger om sikker bedste anvendelse på webstedet Regulatory Compliance på www.dell.com, www.dell.com/regulatory_compliance.

Hvornår Dell Diagnostics skal anvendes

Hvis du har problemer med computeren, skal du udføre kontrollen som anført i [Problemløsning](#) og køre Dell Diagnostics, før du kontakter Dell for at få assistance.

Start Dell Diagnostics fra din harddisk eller fra mediet *Drivers and Utilities* (*Drivere og hjælpeprogrammer*), som fulgte med computeren.


 **OBS!** Mediet *Drivers and Utilities* er ekstra tilbehør og følger muligvis ikke med computeren.

 **OBS!** Dell Diagnostics fungerer kun på Dell-computere.


Start af Dell Diagnostics fra harddisken

Før du kører Dell Diagnostics, skal du åbne systeminstallationsprogrammet (se [Adgang til systeminstallationsprogrammet](#)) for at gennemse computerens konfigurationsoplysninger og sikre dig, at den enhed, som du vil teste, er vist i systeminstallationen og er aktiv.

Dell Diagnostics findes på en separat partition med diagnoseværktøjer på harddisken.


 **OBS!** Hvis computeren ikke kan vise et skærbillede, skal du kontakte Dell (se [Kontakt til Dell](#)).

1. Sørg for, at computeren er tilsluttet en stikkontakt, som du ved fungerer korrekt.
2. Tænd (eller genstart) computeren.
3. Når DELL-logoet vises, skal du omgående trykke på <F12>.


 **OBS!** Der kan opstå tastaturfejl, hvis en tast holdes nede i lang tid. For at undgå eventuelle tastaturfejl skal du trykke på og slippe <F12> med jævne intervaller for at åbne Boot Device Menu (Menuen Startenhed).

Hvis du venter for længe, og operativsystemlogoet vises, skal du fortsat vente, indtil du ser skrivebordet i Microsoft Windows, og derefter lukke computeren og forsøge igen.


4. Brug op- og ned-piletasterne til at vælge **Diagnostics** fra startmenuen og tryk på <Enter>.

 **OBS!** Hvis du ser en meddelelse om, at der ikke blev fundet en partition med diagnoseværktøjet, køres Dell Diagnostics fra mediet *Drivers and Utilities* (se [Start af Dell Diagnostics fra mediet Drivers and Utilities](#)).

5. Tryk på en vilkårlig tast for at starte Dell Diagnostics fra partitionen med diagnoseværktøjet på harddisken.
6. Tryk på <Tab> for at vælge **Test system** og tryk derefter på <Enter>.

 **OBS!** Det anbefales, at du vælger **Test system** for at køre en komplet test af computeren. Når du vælger **Test Memory (Test hukommelsen)**, starter den udvidede hukommelsestest, hvilket kan tage op til 30 minutter eller længere at fuldføre. Når testen er færdig, skal du notere dig testresultaterne og derefter trykke på en vilkårlig tast for at gå tilbage til den tidligere menu.

7. Ved Main Menu (Hovedmenuen) i Dell Diagnostics skal du venstreklikke med musen eller trykke på <Tab> og derefter på <Enter> for at vælge den test, du vil køre (se [Hovedmenu i Dell Diagnostics](#)).

 **OBS!** Skriv eventuelle fejlkoder og problembeskrivelser ned, præcis som de vises, og følg anvisningerne på skærmen.

8. Når alle testene er gennemført, skal du lukke vinduet for at vende tilbage til Dell Diagnostics' Main Menu (Hovedmenu).
9. Luk vinduet Main Menu (Hovedmenu) for at lukke Dell Diagnostics og genstarte computeren.


Start af Dell Diagnostics fra mediet Drivers and Utilities

Før du kører Dell Diagnostics, skal du åbne systeminstallationsprogrammet (se [Adgang til systeminstallationsprogrammet](#)) for at gennemse computerens konfigurationsoplysninger og sikre dig, at den enhed, som du vil teste, er vist i systeminstallationen og er aktiv.

1. **Isæt mediet *Drivers and Utilities* i det optiske drev.**


2. Genstart computeren.

3. Når DELL-logoet vises, skal du omgående trykke på <F12>.

 **OBS!** Der kan opstå tastaturfejl, hvis en tast holdes nede i lang tid. For at undgå eventuelle tastaturfejl skal du trykke på og slippe <F12> med jævne intervaller for at åbne **Boot Device Menu** (Menuen Startenhed).

Hvis du venter for længe, og operativsystemlogoet vises, skal du fortsat vente, indtil du ser skrivebordet i Microsoft Windows, og derefter lukke computeren og forsøge igen.

4. Når startenhedslisten bliver vist, skal du bruge op- og ned-piletasterne til at fremhæve **cd/dvd/cd-rw-drev** og derefter trykke på <Enter>.

 **OBS!** Når engangsstartmenuen bruges, ændrer det kun startsekvensen for den aktuelle start. Ved genstart starter computeren i overensstemmelse med den startrækkefølge, der er angivet i systeminstallationsprogrammet.


5. Tryk på en vilkårlig tast for at bekræfte, at du vil starte fra cd/dvd'en.

Hvis du venter for længe, og operativsystemlogoet vises, skal du fortsat vente, indtil du ser skrivebordet i Microsoft Windows, og derefter lukke computeren og forsøge igen.


6. Indtast 1 for **Run the 32 Bit Dell Diagnostics (Kør Dell 32-bit- diagnosticeringen)**.

7. Ved **Dell Diagnostics Menu** skal du trykke på 1 for at vælge **Dell 32-bit Diagnostics for Resource CD (grafisk brugergrænseflade)**.

8. Tryk på <Tab> for at vælge **Test system** og tryk derefter på <Enter>.

 **OBS!** Det anbefales, at du vælger **Test system** for at køre en komplet test af computeren. Når du vælger **Test Memory (Test hukommelsen)**, starter den udvidede hukommelsestest, hvilket kan tage op til 30 minutter eller længere at fuldføre. Når testen er færdig, skal du notere dig testresultaterne og derefter trykke på en vilkårlig tast for at gå tilbage til den tidligere menu.

9. Ved **Main Menu (Hovedmenuen)** i **Dell Diagnostics** skal du venstreklikke med musen eller trykke på <Tab> og derefter på <Enter> for at vælge den test, du vil køre (se [Hovedmenu i Dell Diagnostics](#)).

 **OBS!** Skriv eventuelle fejlkoder og problembeskrivelser ned, præcis som de vises, og følg anvisningerne på skærmen.

10. Når alle testene er gennemført, skal du lukke vinduet for at vende tilbage til **Dell Diagnostics' Main Menu (Hovedmenu)**.

11. Luk vinduet **Main Menu (Hovedmenu)** for at lukke **Dell Diagnostics** og genstarte computeren.


12. Fjern mediet *Drivers and Utilities* fra det optiske drev.

Hovedmenu i Dell Diagnostics

Når **Dell Diagnostics** starter, bliver følgende menu vist:

Valgmulighed	Funktion
Test Memory (Test hukommelsen)	Kør den separate hukommelsestest
Test System (Test systemet)	Kør system-diagnostik
Exit (Afslut)	Afslut diagnosen


Tryk på <Tab> for at vælge den test, som du vil køre, og tryk derefter på <Enter>.

 **OBS!** Det anbefales, at du vælger **Test system** for at køre en komplet test af computeren. Når du vælger **Test Memory (Test hukommelsen)**, starter den udvidede hukommelsestest, hvilket kan tage op til 30 minutter eller længere at fuldføre. Når testen er færdig, skal du notere dig testresultaterne og derefter trykke på en vilkårlig tast for at gå tilbage til denne menu.


Når **Test system** er valgt, vises følgende menu:

Valgmulighed	Funktion
Express Test (Hurtig test)	Udfører en hurtig test af enhederne i systemet. Det tager typisk 10 til 20 minutter. OBS! Express Test (Hurtig test) kræver ingen handling fra din side. Kør Express Test (Hurtig test) først for at øge muligheden for hurtigt at identificere et problem.

Extended Test (Udvidet test)	Udfører en grundig test af enhederne i systemet. Det tager normalt en time eller mere. OBS! Den udvidede test kræver, at du med mellemrum besvarer specifikke spørgsmål.
Custom Test (Brugerdefineret test)	Bruges til at teste en specifik enhed eller tilpasse de test, der skal køres.
Symptom Tree (Liste over symptomer)	Med denne valgmulighed kan du vælge tests baseret på et symptom for det problem, du har. Denne valgmulighed viser en liste med de mest almindelige symptomer.

 **OBS!** Det anbefales, at du vælger **Extended Test (Udvidet test)** for at køre en mere omfattende kontrol af enhederne på computeren.

Hvis der opdaget et problem under en test, vises der en meddelelse med en fejlkode og en beskrivelse af problemet. Skriv fejlkoden og beskrivelsen af problemet ned, og følg anvisningerne på skærmen. Hvis du ikke kan løse problemet, kan du kontakte Dell (se [Kontakt til Dell](#)).

 **OBS!** Når du kontakter Dell support, skal du have dit servicemærkaten parat. Servicemærkaten til computeren findes øverst på hver testskærmbillede.


Følgende faneblade giver yderligere oplysninger om de test, der køres fra valgmulighederne Custom Test (Brugerdefineret test) eller Symptom Tree (Liste over symptomer):

Fane	Funktion
Results (Resultater)	Her vises testresultaterne og eventuelle fejltilstande, der blev registreret.
Errors (Fejl)	Her vises fejltilstandene, der blev registreret, fejlkoder samt beskrivelser af problemet.
Help (Hjælp)	Her får du en beskrivelse af testen og evt. hvilke krav, der stilles til udførelse af testen.
Configuration (Konfiguration)	Viser hardwarekonfigurationen for den valgte enhed. Dell Diagnostics henter konfigurationsoplysninger for alle enheder fra systeminstallationsprogrammet, hukommelse og forskellige interne test og viser oplysningerne på listen over enheder i venstre rude på skærmen. OBS! Det er ikke sikkert, at alle komponenter, der er installeret på computeren, eller alle enheder, der er tilsluttet computeren, vises på listen over enheder.
Parameters (Parametre)	Gør det muligt at tilpasse testen ved at ændre testindstillingerne.

Problemløsning


Følg nedenstående tip ved fejlfinding på computeren:

- 1 Hvis du har tilføjet eller fjernet en komponent, før problemet opstod, skal du gennemgå installationsprocedurerne og sikre, at komponenten er installeret korrekt.
- 1 Hvis en ekstern enhed ikke fungerer, skal du kontrollere, at enheden er tilsluttet korrekt.
- 1 Hvis der vises en fejlmeddelelse på skærmen, skal du skrive den ned (nøjagtigt). Meddelelsen kan hjælpe de tekniske supportmedarbejdere med at diagnosticere og afhjælpe problemet eller problemerne.
- 1 Hvis der forekommer en fejlmeddelelse i et program, skal du se i dokumentationen til programmet.

 **OBS!** Fremgangsmåderne i dette dokument er skrevet til standardvisningen i Windows, og derfor passer de muligvis ikke, hvis du har indstillet din Dell™-computer til Windows klassisk visning.

Problemer med batteriet


 **ADVARSEL:** Der er fare for, at et nyt batteri kan eksplodere, hvis ikke det installeres korrekt. Batteriet bør kun udskiftes med et tilsvarende eller lignende i henhold til producentens anbefalinger. Bortskaf brugte batterier i henhold til producentens anvisninger.

 **ADVARSEL:** Før du arbejder med computerens indvendige dele, skal du læse de sikkerhedsinstruktioner, der fulgte med computeren. Du kan finde yderligere oplysninger om sikker bedste anvendelse på webstedet Regulatory Compliance på www.dell.com, www.dell.com/regulatory_compliance.

Udskift batteriet —

Hvis du ofte er nødt til at nulstille oplysningerne om dato og klokkeslæt, når du har tændt for computeren, eller hvis der vises forkert dato og klokkeslæt under start, skal du udskifte batteriet (se Udskiftning af batteriet). Hvis batteriet stadig ikke fungerer korrekt, skal du kontakte Dell (se [Kontakt til Dell](#)).

Problemer med drev


 **ADVARSEL:** Før du arbejder med computerens indvendige dele, skal du læse de sikkerhedsinstruktioner, der fulgte med computeren. Du kan finde yderligere oplysninger om sikker bedste anvendelse på webstedet Regulatory Compliance på www.dell.com, www.dell.com/regulatory_compliance.

Kontrollér, at Microsoft® Windows® genkender drevet —

Windows XP:

- 1 Klik på **Start**, og klik på **Denne computer**.

Windows Vista™:

- 1 Klik på knappen Start i Windows Vista , og klik derefter på **Computer**.

Hvis drevet ikke vises, skal du udføre en komplet scanning med antivirusprogrammet for at kontrollere for og fjerne virusser. Virusser kan til tider forhindre Windows i at genkende drevet.

Test drevet —

- 1 Indsæt en anden disk for at udelukke muligheden for, at det oprindelige drev er defekt.
- 1 Indsæt en diskette, som der kan startes fra, og genstart computeren.

Rengør drevet eller disken —

Se *Dell™ Technology Guide* for flere oplysninger om rengøring af computeren.

Kontrollér kabelforbindelserne


Kør Hardwarefejlfinding —


Se [Hardwarefejlfinding](#).

Kør Dell Diagnostics —

Se [Dell Diagnostics](#).

Problemer med optiske drev

 **OBS!** Det er normalt med højhastighedsvibrationer i cd- eller dvd-drevet. Dette kan give støj, men det betyder ikke, at drevet eller cd'en/dvd'en er defekt.

 **OBS!** På grund af de forskellige områder i verden og de forskellige diskformater er det ikke sådan, at alle dvd-titler fungerer i alle dvd-drev.

Regulér Windows-lydstyrken —

- 1 Klik på højttalerikonet i nederste højre hjørne af skærmen.
- 1 Kontrollér, at der er skruet op for lyden ved at klikke på skyderen og trække den op.
- 1 Kontrollér, at lyden ikke er slået fra ved at klikke på eventuelle bokse, der er markeret.

Kontrollér højttalerne og subwooferen —

Se [Problemer med lyd og højttalere](#).

Problemer med at skrive til et optisk drev

Luk andre programmer —

Det optiske drev skal modtage en permanent datastrøm under skriveprocessen. Hvis strømmen afbrydes, opstår der en fejl. Prøv at lukke alle programmer, inden du skriver til det optiske drev.

Sluk for standbytilstand i Windows, før du skriver til en disk —

Søg efter nøgleordet *standby* i Windows **Hjælp og support** for at få oplysninger om strømstyringstilstande.


Problemer med harddisken

Kør Kontroller disk –

Windows XP:

1. Klik på **Start** og klik på **Denne computer**.
2. Højreklik på **Lokal disk C:**.
3. Klik på **Egenskaber**→ **Funktioner**→ **Undersøg nu**.
4. Klik på **Søg efter/genopret beskadigede sektorer, og klik på Start**.

Windows Vista:

1. Klik på **Start** , og klik på **Computer**.
2. Højreklik på **Lokal disk C:**.
3. Klik på **Egenskaber**→ **Funktioner**→ **Undersøg nu**.

Vinduet **Brugerkontrollen** vises muligvis. Hvis du har administratorrettigheder til computeren, skal du klikke på **Fortsæt**, ellers skal du kontakte administratoren for at fortsætte med den ønskede handling.

4. Følg anvisningerne på skærmen.

Fejlmeddelelser

 **ADVARSEL:** Før du arbejder med computerens indvendige dele, skal du læse de sikkerhedsinstruktioner, der fulgte med computeren. Du kan finde yderligere oplysninger om sikker bedste anvendelse på webstedet Regulatory Compliance på www.dell.com, www.dell.com/regulatory_compliance.

Hvis fejlmeddelelsen ikke findes på listen, kan du se i dokumentationen til operativsystemet eller til det program, der kørte, da meddelelsen forekom.


Et filnavn må ikke indeholde følgende tegn: \ / : * ? " < > | — Brug ikke disse tegn i filnavne.

En nødvendig .DLL-fil blev ikke fundet — Der mangler en vigtig fil i det program, som du forsøger at åbne. Fjernelse og derefter geninstallation af programmet.

Windows XP:

1. Klik på **Start**→ **Kontrolpanel**→ **Tilføj eller fjern programmer**→ **Programmer og funktioner**.
2. Vælg det program, du vil fjerne.
3. Klik på **Fjern**.
4. Se dokumentationen til programmet for at få installationsanvisninger.

Windows Vista:

1. Klik på **Start** , → **Kontrolpanel**→ **Programmer**→ **Programmer og funktioner**.
2. Vælg det program, du vil fjerne.
3. Klik på **Fjern**.
4. Se dokumentationen til programmet for at få installationsanvisninger.

drive letter : \ is not accessible (drevbogstav : \ er ikke tilgængeligt). Enheden er ikke klar. — Drevet kan ikke læse disken. Sæt en disk i drevet, og forsøg igen.

Insert bootable media (Indsæt medie, der kan startes fra) — Indsæt en diskette, en cd eller en dvd, der kan startes fra.


Non-system disk error (Ikke-systemdiskfejl) — Tag disketten ud af diskettetdrevet, og genstart computeren.

Not enough memory or resources (Der er ikke tilstrækkelig hukommelse eller ressourcer). Close some programs and try again (Luk nogle programmer, og forsøg igen) — Luk alle vinduer, og åbn det program, du vil bruge. I visse tilfælde kan du være nødt til at genstarte computeren for at gendanne computerressourcer. I så fald skal du køre det program, du vil bruge, først.

Operating system not found (Der blev ikke fundet et operativsystem) — Kontakt Dell (se [Kontakt til Dell](#)).

Problemer med IEEE 1394-enheder

 **ADVARSEL:** Før du arbejder med computerens indvendige dele, skal du læse de sikkerhedsinstruktioner, der fulgte med computeren. Du kan finde yderligere oplysninger om sikker bedste anvendelse på webstedet Regulatory Compliance på www.dell.com/regulatory_compliance.

 **OBS!** Computeren understøtter kun IEEE 1394a-standard.

Sørg for, at kablet til IEEE 1394-enheden er tilsluttet korrekt til enheden og til stikket på computeren

Sørg for, at IEEE 1394-enheden er aktiveret i systemkonfigurationen — Se [Indstillinger i systeminstallation](#).

Kontrollér, om IEEE 1394-enheden bliver fundet af Windows —

Windows XP:

1. Klik på **Start**, og klik på **Kontrolpanel**.
2. Under **Vælg en kategori** skal du klikke på **Ydelse og vedligeholdelse** → **System** → **Egenskaber for system** → **Hardware** → **Enhedshåndtering**.

Windows Vista:

1. Klik på **Start** → **Kontrolpanel** → **Hardware og lyd**.
2. Klik på **Enhedshåndtering**.

Hvis IEEE 1394-enheden vises, har Windows fundet enheden.

Hvis du har problemer med en Dell IEEE 1394-enhed —

Kontakt Dell (se [Kontakt til Dell](#)).

Hvis du har problemer med en IEEE 1394-enhed, som ikke er leveret af Dell — Kontakt producenten af IEEE 1394-enheden.

Problemer med tastaturet

 **ADVARSEL:** Før du arbejder med computerens indvendige dele, skal du læse de sikkerhedsinstruktioner, der fulgte med computeren. Du kan finde yderligere oplysninger om sikker bedste anvendelse på webstedet Regulatory Compliance på www.dell.com/regulatory_compliance.

Kontrollér tastaturkablet —

1. Kontrollér, at tastaturkablet er sluttet korrekt til computeren.
1. Luk computeren (se [Før du bruger computeren](#)), slut tastaturkablet til igen som vist i installationsdiagrammet til computeren, og genstart computeren.
1. Kontrollér, at kablet ikke er beskadiget eller flosset, og kontrollér, at kabelstikpins ikke er bøjet eller knækket. Ret eventuelle bøje pins ud.
1. Fjern eventuelle tastaturforlængerledninger, og tilslut tastaturet direkte til computeren.

Test the keyboard (Test tastaturet) — Slut et korrekt fungerende tastatur til computeren, og prøv så at bruge tastaturet.

Run the Hardware Troubleshooter (Kør Hardwarefejlfinding) —

Se [Hardwarefejlfinding](#).

Problemer med software og med, at computeren hænger

 **ADVARSEL:** Før du arbejder med computerens indvendige dele, skal du læse de sikkerhedsinstruktioner, der fulgte med computeren. Du kan finde yderligere oplysninger om sikker bedste anvendelse på webstedet Regulatory Compliance på www.dell.com/regulatory_compliance.

Computeren starter ikke

Check the diagnostic lights (Kontrollér indikatorerne for diagnosticering) —

Se [Indikatorer for diagnose](#).

Ensure that the power cable is firmly connected to the computer and to the electrical outlet (Sørg for, at strømkablet er tilsluttet korrekt til computeren og stikkontakten)

Computeren reagerer ikke

 **ADVARSEL: Data kan gå tabt, hvis du ikke kan udføre en nedlukning via operativsystemet.**


Turn the computer off (Sluk computeren) — Hvis du ikke kan få en reaktion ved at trykke på en tast på tastaturet eller ved at bevæge musen, skal du trykke på og holde tænd/sluk-knappen nede i 8-10 sekunder (indtil computeren slukkes) og derefter genstarte computeren.

Et program reagerer ikke

End the program (Afslut programmet) —

1. Tryk på <Ctrl><Shift><Esc> samtidigt for at starte Jobliste.
2. Klik på fanen **Programmer**.
3. Klik for at vælge det program, der ikke længere svarer.
4. Klik på **Afslut job**.

Et program bliver ved med at gå ned

 **OBS!** De fleste softwareprogrammer indeholder installationsinstruktioner i dokumentationen eller på en diskette, en cd eller en dvd.

Check the software documentation (Læs dokumentationen til softwaren) —

Afinstallér og geninstallér eventuelt programmet.

Et program er beregnet til en tidligere version af Windows operativsystemet

Run the Program Compatibility Wizard (Kør guiden Programkompatibilitet) —


Windows XP:

Guiden Programkompatibilitet konfigurerer et program, så det kører i et miljø, der minder om ikke-XP operativsystemmiljøer.

1. Klik på **Start** → **Alle programmer** → **Tilbehør** → **Guiden Programkompatibilitet** → **Næste**.
2. Følg anvisningerne på skærmen.

Windows Vista:

Guiden Programkompatibilitet konfigurerer et program, så det kører i et miljø, der minder om ikke-Windows Vista operativsystemmiljøer.

1. Klik på **Start**  → **Kontrolpanel** → **Programmer** → **Brug et ældre program sammen med denne version af Windows**.
2. Klik på **Næste** på velkomstskræmbilledet.
3. Følg anvisningerne på skærmen.

Der vises en helt blå skærm

Turn the computer off (Sluk computeren) — Hvis du ikke kan få en reaktion ved at trykke på en tast på tastaturet eller ved at bevæge musen, skal du trykke på og holde tænd/sluk-knappen nede i 8-10 sekunder (indtil computeren slukkes) og derefter genstarte computeren.

Andre softwareproblemer

Check the software documentation or contact the software manufacturer for troubleshooting information (Se i softwaredokumentationen, eller kontakt softwareproducenten for at få oplysninger om fejlfinding) —

1. Kontrollér, at programmet er kompatibelt med det operativsystem, der er installeret på computeren.
1. Kontrollér, at computeren opfylder de minimumshardwarekrav, der skal til for at køre softwaren. Se dokumentationen til softwaren angående oplysninger.
1. Kontrollér, at programmet er installeret og konfigureret korrekt.
1. Kontrollér, at enhedsdriverne ikke er i konflikt med programmet.

- 1 Afinstallér og geninstallér eventuelt programmet.

Back up your files immediately (Sikkerhedskopier straks dine filer)

Use a virus-scanning program to check the hard drive, floppy disks, CDs, or DVDs (Brug et virusscanningsprogram til at kontrollere harddisk, disketter, cd'er eller dvd'er)

Save and close any open files or programs and shut down your computer through the Start menu (Gem og luk alle åbne filer eller programmer, og sluk computeren via menuen Start)

Problemer med hukommelse

⚠ ADVARSEL: Før du arbejder med computerens indvendige dele, skal du læse de sikkerhedsinstruktioner, der fulgte med computeren. Du kan finde yderligere oplysninger om sikker bedste anvendelse på webstedet Regulatory Compliance på www.dell.com, www.dell.com/regulatory_compliance.

If you receive an insufficient memory message (Hvis du får en meddelelse om utilstrækkelig hukommelse) —

- 1 Gem og luk alle åbne filer, og afslut alle åbne programmer, som du ikke bruger, for at se, om det løser problemet.
- 1 Se dokumentationen til softwaren vedrørende minimumkrav til hukommelse. Installér eventuelt yderligere hukommelse (se [Installation af hukommelsesmodul\(er\)](#)).
- 1 Genanbring hukommelsesmodulerne (se [Hukommelse](#)) for at sikre, at computeren kommunikerer korrekt med hukommelsen.
- 1 Kør Dell Diagnostics (se [Dell Diagnostics](#)).

If you experience other memory problems (Hvis du oplever andre problemer med hukommelsen) —

- 1 Genanbring hukommelsesmodulerne (se [Hukommelse](#)) for at sikre, at computeren kommunikerer korrekt med hukommelsen.
- 1 Sørg for at følge hukommelsesinstallationsvejledningerne (se [Installation af hukommelsesmodul\(er\)](#)).
- 1 Kontrollér, at den hukommelse, du bruger, understøttes af computeren. Se [Hukommelse](#) for yderligere oplysninger om, hvilken type hukommelse der understøttes på computeren.
- 1 Kør Dell Diagnostics (se [Dell Diagnostics](#)).

Museproblemer

⚠ ADVARSEL: Før du arbejder med computerens indvendige dele, skal du læse de sikkerhedsinstruktioner, der fulgte med computeren. Du kan finde yderligere oplysninger om sikker bedste anvendelse på webstedet Regulatory Compliance på www.dell.com, www.dell.com/regulatory_compliance.

Check the mouse cable (Kontrollér kablet til musen) —

- 1 Kontrollér, at kablet ikke er beskadiget eller flosset, og kontrollér, at kabelstikpins ikke er bøjet eller knækket. Ret eventuelle bøjede pins ud.
- 1 Fjern eventuelle museforlængerledninger, og slut musen direkte til computeren.
- 1 Kontrollér, at kablet til musen er tilsluttet som vist i installationsdiagrammet til computeren.

Restart the computer (Genstart computeren) —

- 1 Tryk på <Ctrl><Esc> samtidig for at åbne menuen Start.
- 2 Tryk på <u>, tryk på op- og ned-piletasterne for at fremhæve Luk computeren eller Sluk og tryk derefter på <Enter>.
- 3 Når computeren er slukket, skal du tilslutte kablet til musen igen som vist i installationsdiagrammet.
- 4 Tænd computeren.

Test the mouse (Test musen) — Slut en korrekt fungerende mus til computeren, og prøv så at bruge musen.

Check the mouse settings (Kontrollér indstillingerne for musen) —

Windows XP:

- 1 Klik på Start → Kontrolpanel → Mus.
- 2 Justér indstillingerne efter behov.

Windows Vista:

- 1 Klik på Start  → Kontrolpanel → Hardware og lyd → Mus.
- 2 Justér indstillingerne efter behov.

Reinstall the mouse driver (Geninstallér musedriveren)

Run the Hardware Troubleshooter (Kør Hardwarefejlfinding) — Se [Hardwarefejlfinding](#).

Netværksproblemer

⚠ ADVARSEL: Før du arbejder med computerens indvendige dele, skal du læse de sikkerhedsinstruktioner, der fulgte med computeren. Du kan finde yderligere oplysninger om sikker bedste anvendelse på webstedet Regulatory Compliance på www.dell.com, www.dell.com/regulatory_compliance.

Check the network cable connector (Kontrollér netværkskabelstikket) — Kontrollér, at netværkskablet er sluttet korrekt til netværksstikket bag på computeren og til netværksstikket.

Check the network lights on the back of the computer (Kontrollér indikatorerne for netværk bag på computeren) — Hvis indikatoren for linkintegritet er slukket, er der ikke netværkskommunikation. Udskift netværkskablet.

Restart the computer and log on to the network again (Genstart computeren, og log på netværket igen)

Check your network settings (Kontrollér indstillingerne for netværk) — Kontakt din netværksadministrator eller den person, der har konfigureret netværket, for at kontrollere, at dine netværksindstillinger er korrekte, og at netværket fungerer.

Run the Hardware Troubleshooter (Kør Hardwarefejlfinding) — Se [Hardwarefejlfinding](#).

Problemer med strøm

⚠ ADVARSEL: Før du arbejder med computerens indvendige dele, skal du læse de sikkerhedsinstruktioner, der fulgte med computeren. Du kan finde yderligere oplysninger om sikker bedste anvendelse på webstedet Regulatory Compliance på www.dell.com, www.dell.com/regulatory_compliance.

If the power light is blue and the computer is not responding (Hvis indikatoren for strøm lyser blå, og computeren ikke reagerer) — Se [Indikatorer for diagnose](#).

If the power light is blinking green (Hvis indikatoren for strøm blinker grønt) — Computeren er i standbytilstand. Tryk på en tast på tastaturet, flyt musen, eller tryk på tænd/sluk-knappen for at genoptage normal drift.

If the power light is off (Hvis indikatoren for strøm er slukket) — Computeren er enten slukket eller strømforsynes ikke.

- 1 Genanbring strømkablet i strømstikket bag på computeren og stikkontakten.
- 1 Omgå strømskinner, forlængerledninger og andre strømbeskyttelsesenheder for at kontrollere, at computeren tændes korrekt.
- 1 Kontrollér, at eventuelle strømskinner, der anvendes, er tilsluttet en stikkontakt, og at de er tændt.
- 1 Kontrollér, at stikkontakten fungerer ved at afprøve den med en anden enhed, som f.eks. en lampe.
- 1 Kontrollér, at hovedstrømkablet og frontpanelkablet er tilsluttet korrekt til systemkortet (se afsnittet "Systemkortkomponenter" for din computer).

If the power light is blinking amber (Hvis indikatoren for strøm blinker gult) — Computeren strømforsynes, men der kan være et problem med den interne strømforsyning.

- 1 Kontrollér, at spændingsvalgkontakten er indstillet, så den passer til AC-netstrømmen på det sted, hvor du befinder dig (hvis det er relevant).
- 1 Sørg for, at alle komponenter og kabler er rigtigt installeret og forsvarligt forbundet til systemkortet (se afsnittet "Systemkortkomponenter" for din computer).


Hvis indikatoren for strøm lyser konstant gult — Der kan være en fejlfunktion ved en enhed, eller den er installeret forkert.

- 1 Sørg for, at processorens strømkabel er forsvarligt forbundet til systemkortets strømskik (POWER2) (se afsnittet "Systemkortkomponenter" i *Servicehåndbogen* for din computer).
- 1 Fjern, og geninstaller derefter alle hukommelsesmoduler (se [Hukommelse](#)).
- 1 Fjern og geninstaller alle udvidelseskort, herunder grafikort (se afsnittet "Fjernelse af PCI- og PCI Express-kort" for din computer).

Eliminate interference (Udeluk forstyrrelse) — Mulige årsager til forstyrrelse kan være:

- 1 Strøm-, tastatur- og museforlængerledninger
- 1 For mange enheder, der er sluttet til den samme strømskinne
- 1 Flere strømskinner, der er sluttet til samme stikkontakt

Printerproblemer

 **ADVARSEL:** Før du arbejder med computerens indvendige dele, skal du læse de sikkerhedsinstruktioner, der fulgte med computeren. Du kan finde yderligere oplysninger om sikker bedste anvendelse på webstedet Regulatory Compliance på www.dell.com, www.dell.com/regulatory_compliance.

 **OBS!** Hvis du har brug for teknisk support til printeren, skal du kontakte printerproducenten.

Check the printer documentation (Se i dokumentationen til printeren) — Se i dokumentationen til printeren vedrørende oplysninger om installation og fejlfinding.

Ensure that the printer is turned on (Kontrollér, at der er tændt for printeren.)

Check the printer cable connections (Kontrollér printerkabelforbindelserne) —

- 1 Se dokumentationen til printeren vedrørende oplysninger om kabelforbindelser.
- 1 Sørg for, at printerkablerne er sluttet korrekt til printeren og computeren.

Test the electrical outlet (Afprøv stikkontakten) — Kontrollér, at stikkontakten fungerer ved at afprøve den med en anden enhed, som f.eks. en lampe.

Verify that the printer is recognized by Windows (Kontrollér, at printeren genkendes af Windows) —

Windows XP:

1. Klik på **Start** → **Kontrolpanel** → **Printere og anden hardware** → **Vis installerede printere og faxprintere**.
2. Hvis printeren vises på listen, skal du højreklikke på printerikonet.
3. Klik på **Egenskaber** → **Porte**. For en parallelprinter skal du sørge for, at indstillingen **Udskriv til følgende port(e):** er sat til **LPT1 (Printerport)**. For en USB-printer skal du sørge for, at indstillingen **Udskriv til følgende port(e):** er sat til **USB**.

Windows Vista:


1. Klik på **Start** → **Kontrolpanel** → **Hardware og lyd** → **Printer**.
2. Hvis printeren vises på listen, skal du højreklikke på printerikonet.
3. Klik på **Egenskaber og derefter på Porte**.
4. Justér indstillingerne efter behov.

Reinstall the printer driver (Geninstallér printerdriveren) —

Du kan finde oplysninger om geninstallation af printerdriveren i dokumentationen til printeren.

Scannerproblemer

 **ADVARSEL:** Før du arbejder med computerens indvendige dele, skal du læse de sikkerhedsinstruktioner, der fulgte med computeren. Du kan finde yderligere oplysninger om sikker bedste anvendelse på webstedet Regulatory Compliance på www.dell.com, www.dell.com/regulatory_compliance.

 **OBS!** Hvis du har brug for teknisk support til din scanner, skal du kontakte scannerproducenten.

Check the scanner documentation (Læs dokumentationen til scanneren) — Se dokumentationen til scanneren vedrørende oplysninger om installation og fejlfinding.

Unlock the scanner (Lås scanneren op) — Kontrollér, at scanneren er låst op (hvis den er forsynet med en låsetap eller -knap).

Restart the computer and try the scanner again (Genstart computeren, og prøv at bruge scanneren igen)

Check the cable connections (Kontrollér kabelforbindelserne) —

- 1 Du kan finde oplysninger om kabelforbindelser i dokumentationen til scanneren.
- 1 Kontrollér, at scannerkablerne er sluttet korrekt til scanneren og computeren.

Verify that the scanner is recognized by Microsoft Windows (Kontrollér, om scanneren bliver fundet af Microsoft Windows) —

Windows XP:

1. Klik på **Start** → **Kontrolpanel** → **Printere og anden hardware** → **Scannere og kameraer**.
2. Hvis scanneren vises på listen, genkender Windows den.

Windows Vista:


1. Klik på **Start** → **Kontrolpanel** → **Hardware og lyd** → **Scannere og kameraer**.
2. Hvis scanneren vises på listen, genkender Windows den.

Reinstall the scanner driver (Geninstallér scannerdriveren) — Se dokumentationen til scanneren for at få anvisninger.

Problemer med lyd og højttalere

 **ADVARSEL:** Før du arbejder med computerens indvendige dele, skal du læse de sikkerhedsinstruktioner, der fulgte med computeren. Du kan finde yderligere oplysninger om sikker bedste anvendelse på webstedet Regulatory Compliance på www.dell.com, www.dell.com/regulatory_compliance.

Der kommer ingen lyd fra højttalerne

 **OBS!** Lydstyrkereguleringen i MP3- og andre medieafspillere tilsidesætter eventuelt lydstyrkeindstillingerne i Windows. Kontrollér altid for at sikre, at lydstyrken på medieafspilleren(erne) ikke er blevet skruet ned eller slukket.

Check the speaker cable connections (Kontrollér højttalerkabelforbindelserne) — Kontrollér, at højttalerne er tilsluttet som vist i installationsdiagrammet, som fulgte med højttalerne. Hvis du har købt et lydkort, skal du kontrollere, at højttalerne er tilsluttet kortet.

Ensure that the subwoofer and the speakers are turned on (Kontrollér, at subwooferen og højttalerne er tændt) — Se installationsdiagrammet, som fulgte med højttalerne. Hvis højttalerne er forsynet med lydstyrkereguleringsknapper, skal du regulere lydstyrken, bassen eller diskanten for at udelukke forvrængning.

Adjust the Windows volume control (Regulér Windows-lydstyrken) — Klik eller dobbeltklik på højttalerikonet i nederste højre hjørne af skærmen. Kontrollér, at der er skruet op for lyden, og at den ikke er slået fra.

Disconnect headphones from the headphone connector (Tag hovedtelefonerne ud af hovedtelefonstikket) — Lyden fra højttalerne deaktiveres automatisk, når hovedtelefonerne tilsluttes hovedtelefonstikket på computerens frontpanel.

Test the electrical outlet (Afprøv stikkontakten) — Kontrollér, at stikkontakten fungerer ved at afprøve den med en anden enhed, som f.eks. en lampe.

Eliminate possible interference (Udeluk eventuel forstyrrelse) — Sluk for blæsere i nærheden, fluorescerende lys eller halogenlamper for at kontrollere for forstyrrelse.

Run the speaker diagnostics (Kør højttalerdiagnosticeringen)

Reinstall the sound driver (Geninstallér lyddriveren)

Run the Hardware Troubleshooter (Kør Hardwarefejlfinding) — Se [Hardwarefejlfinding](#).

Der kommer ingen lyd fra hovedtelefonerne

Check the headphone cable connection (Kontrollér kabelforbindelserne til hovedtelefonen) — Kontrollér, at hovedtelefonkablet sidder korrekt i hovedtelefonstikket (se *Opsætning og hurtig referenceguide*, der fulgte med din computer for flere oplysninger).


Adjust the Windows volume control (Regulér Windows-lydstyrken) — Klik eller dobbeltklik på højttalerikonet i nederste højre hjørne af skærmen. Kontrollér, at der er skruet op for lyden, og at den ikke er slået fra.

Problemer med video og skærm

 **ADVARSEL:** Før du arbejder med computerens indvendige dele, skal du læse de sikkerhedsinstruktioner, der fulgte med computeren. Du kan finde yderligere oplysninger om sikker bedste anvendelse på webstedet Regulatory Compliance på www.dell.com, www.dell.com/regulatory_compliance.

 **ADVARSEL:** Hvis computeren blev leveret med et PCI-grafikkort installeret, er det ikke nødvendigt at fjerne kortet, hvis du installerer flere grafikkort. Kortet skal dog bruges i forbindelse med fejlfinding. Hvis du fjerner kortet, skal du opbevare det på et sikkert sted. Du kan finde flere oplysninger om dit grafikkort på support.dell.com.

Skærmen er tom

 **OBS!** Oplysninger om fejlfindingsprocedurer finder du i dokumentationen til skærmen.

Det er vanskeligt at læse på skærmen

Check the monitor cable connection (Kontrollér skærmerkabelforbindelsen) —

- 1 Sørg for, at skærmerkablet er tilsluttet det korrekte grafikkort (hvis du bruger en konfiguration med to grafikkort).
- 1 Hvis du bruger den valgfri DVI-til-VGA-adapter, skal du sørge for, at adapteren er sluttet korrekt til grafikkortet og skærmen.
- 1 Kontrollér, at skærmerkablet er tilsluttet som vist i installationsdiagrammet til computeren.
- 1 Fjern eventuelle videoforlængerledninger, og tilslut skærmen direkte til computeren.
- 1 Byt om på computer- og skærmstrømkablerne for at undersøge, om strømkablet er defekt.
- 1 Kontrollér stikkene for bøjede eller knækkede pins (det er normalt, at der mangler pins på skærmerkabelstik).

Check the monitor power light (Kontrollér skærmindikatoren for strøm) —

- 1 Hvis indikatoren for strøm lyser eller blinker, strømforsynes skærmen.
- 1 Hvis indikatoren for strøm er slukket, skal du trykke knappen ind for at kontrollere, at der er tændt for skærmen.
- 1 Hvis indikatoren for strøm blinker, skal du trykke på en tast på tastaturet eller bevæge musen for at genoptage normal drift.

Test the electrical outlet (Afprøv stikkontakten) — Kontrollér, at stikkontakten fungerer ved at afprøve den med en anden enhed, som f.eks. en lampe.

Check the diagnostic lights (Kontrollér indikatorerne for diagnosticering) —

Se [Indikatorer for diagnose](#).

Check the monitor settings (Kontrollér indstillingerne for skærmen) — Oplysninger om justering af kontrast og lysstyrke, afmagnetisering (degaussing) af skærmen og afvikling af skærmens selvtest finder du i dokumentationen til skærmen.

Move the subwoofer away from the monitor (Flyt subwooferen væk fra skærmen) — Hvis dit højtaltersystem har en subwoofer, skal du sørge for, at subwooferen er placeret mindst 60 cm fra skærmen.

Move the monitor away from external power sources (Flyt skærmen væk fra eksterne strømkilder) — Blæsere, lysstofrør, halogenlamper og andre elektriske enheder kan få skærbilledet til at se *rystet* ud. Sluk enheder i nærheden for at kontrollere for interferens.

Rotate the monitor to eliminate sunlight glare and possible interference (Drej skærmen for at udelukke blænding fra sollys og mulig forstyrrelse)

Adjust the Windows display settings (Justér Windows-indstillingerne for skærmen) —

Windows XP:

1. Klik på **Start** → **Kontrolpanel** → **Udseende og temaer**.
2. Klik på det område, du vil ændre, eller klik på ikonet **Skærm**.
3. Prøv at vælge andre indstillinger for **Farve** og **Skærmopløsning**.

Windows Vista:

1. Klik på **Start**  → **Kontrolpanel** → **Hardware og lyd** → **Personlig tilpasning** → **Skærmindstillinger**.
2. Justér indstillingerne for **Opløsning** og **Farve** efter behov.

3D-billedkvaliteten er dårlig

Check the graphics card power cable connection (Kontrollér tilslutningen af grafikkortets strømkabel) — Sørg for, at strømkablet til grafikkortet(ene) er tilsluttet korrekt til kortet.

Check the monitor settings (Kontrollér indstillingerne for skærmen) — Oplysninger om justering af kontrast og lysstyrke, afmagnetisering (degaussing) af skærmen og afvikling af skærmens selvtest finder du i dokumentationen til skærmen.

Kun en del af skærmen kan læses

Connect an external monitor (Tilslut en ekstern skærm) —

1. Luk computeren, og tilslut en ekstern skærm til computeren.
2. Tænd computeren og derefter skærmen, og justér skærmens lysstyrke og kontrast.

Hvis den eksterne skærm fungerer, er computerens skærm eller skærmcontrolleren muligvis defekt. Kontakt Dell (se [Kontakt til Dell](#)).

Dell Tekniske Update service

Dell Tekniske Update service tilbyder proaktiv e-mail-meddelelse om software- og hardwareopdateringer til computeren. Denne ydelse er gratis og kan tilpasses med indhold, format og hvor ofte, du modtager meddelelser.

For at tilmelde dig Dell Tekniske Update service, skal du gå til support.dell.com/technicalupdate.

[Tilbage til indholdssiden](#)

[Tilbage til indholdssiden](#)

Modulbås

Dell™ OptiPlex™ 760 Servicehåndbog

⚠ ADVARSEL: Før du arbejder med computerens indvendige dele, skal du læse de sikkerhedsinstruktioner, der fulgte med computeren. Se webstedet Regulatory Compliance på www.dell.com/regulatory_compliance for yderligere oplysninger om bedste sikkerhedsanvendelse.

Du kan installere en Dell™ flytbar enhed, som f.eks. en diskette, et optisk drev eller en anden harddisk i modulbåsen. Du kan også installere en tom indsats i båsen, hvis du ikke vil installere et drev.

Din Dell-computer leveres enten med et optisk drev eller en tom indsats installeret i modulbåsen. Den tomme indsats fastholdes i modulbåsen kun med en sikkerhedsskrue. Du kan fastholde et optisk drev i modulbåsen ved hjælp af to metoder:

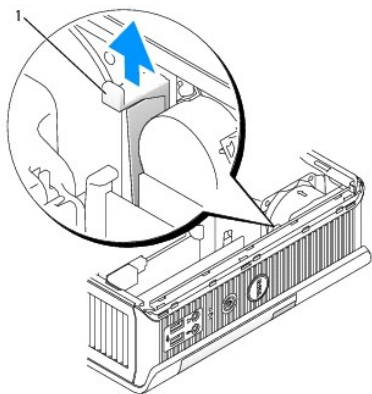
- 1 Låsekontakt (hvilken der er adgang til ved at fjerne computerdækslet)
- 1 Sikkerhedsskrue (emballeret separat)

Se [Fastgørelse af en enhed i modulbåsen](#) for flere oplysninger om fastgørelse af en enhed i din computer.

⚠ FORSIGTIG: For at undgå, at enhederne bliver beskadiget, bør du anbringe dem på et sikkert og tørt sted, når de ikke er installeret i computeren. Undgå at presse ned på dem, og undgå at placere tunge genstande oven på dem.

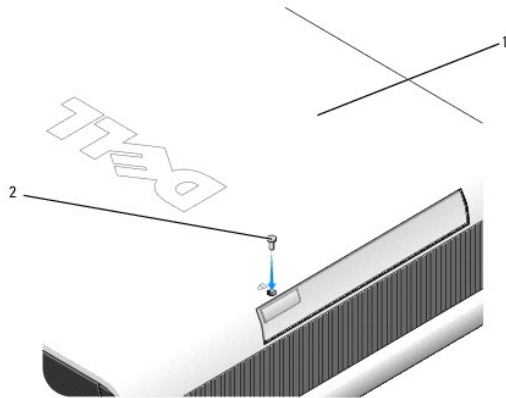
Fjernelse og installation af en enhed, når din computer er slukket

1. Hvis modulbåsen indeholder en enhed, der er låst med låsekontakten:
 - a. Tag computerdækslet af (se [Fjernelse af computerdækslet](#)).
 - b. Løft modullåsekontakten til ulåst position.



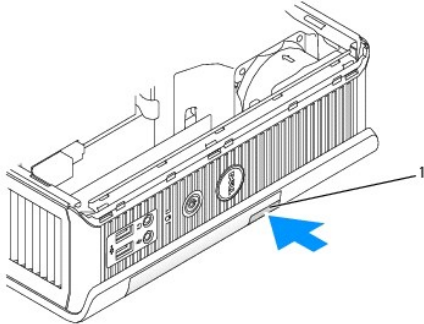
1 modullåsekontakt

2. Hvis modulbåsen indeholder en tom indsats, skal du fjerne sikkerhedsskruen og trække den tomme indsats ud af modulbåsen, og springe videre til [trin 5](#).



1 computerens bund 2 sikkerhedsskrue

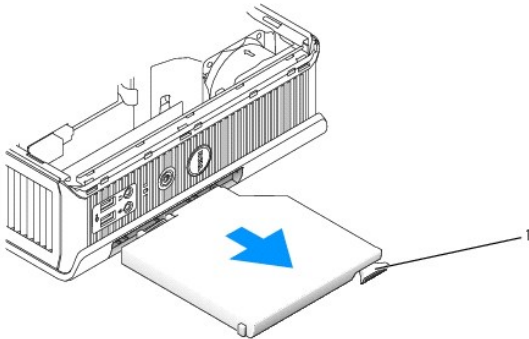
3. Tryk på frigørelseslåsen til enheden, så frigørelseslåsen springer ud.



1 frigørelseslås til drev

⚠ FORSIGTIG: Anbring ikke tung genstande oven på computeren. Ved at gøre dette, kan chassiset bøje, og det kan være svært at fjerne en modulenhed.

4. Træk i enheden ved frigørelseslåsen for at fjerne enheden fra modulbåsen.



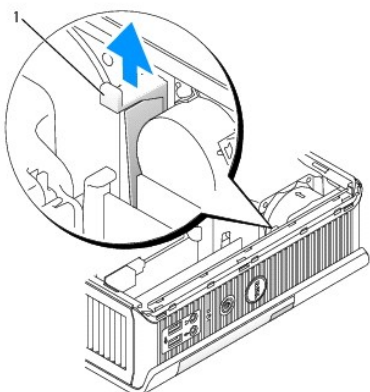
1 frigørelseslås

5. Skub den nye enhed ind i modulbåsen.

6. Hvis du vil, kan du låse den nye enhed fast i modulbåsen ved at flytte modullåsekontakten til låst position (du skal fjerne computerdækslet for at bruge låsekontakten).

7. Hvis du fjernede dækslet for at låse enheden i modulbåsen, skal du sætte det på igen (se [Genmontering af computerdækslet](#)).

Fjernelse og installation af en enhed, når din computer er kører



1 computerens bund 2 sikkerhedsskrue

OBS! Installation og fjernelse af en enhed, mens computeren kører, er muligvis ikke relevant for alle SATA-driftstilstande. For at aktivere denne funktion, skal du indstille **SATA-tilstand** til **AHCI** eller **RAID-tilstand** i systeminstallationsprogrammet.

Microsoft® Windows®

1. Dobbeltklik på **Sikker fjernelse af hardware**-ikonet på proceslinjen for at fjerne en enhed, der er installeret i modulbåsen.
2. På listen med enheder, der vises på din skærm, skal du klikke på den enhed, som du vil skubbe ud.

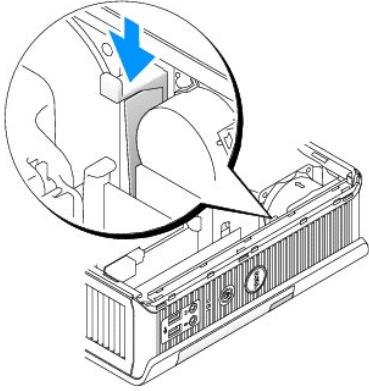
OBS! Du kan ikke fjerne en enhed, hvis din computer er tændt, og enheden er låst i modulbåsen. Du skal lukke computeren ned og følge trinene i [Fjernelse og installation af en enhed, når din computer er slukket](#) for at fjerne en låst enhed.

FORSIGTIG: Anbring ikke tung genstande oven på computeren. Ved at gøre dette, kan chassiset bøje, og det kan være svært at fjerne en modulenhed.

3. Når en computermeddelelse angiver, at du kan fjerne enheden, skal du fjerne enheden fra modulbåsen.
4. Skub den nye enhed ind i modulbåsen.

Fastgørelse af en enhed i modulbåsen

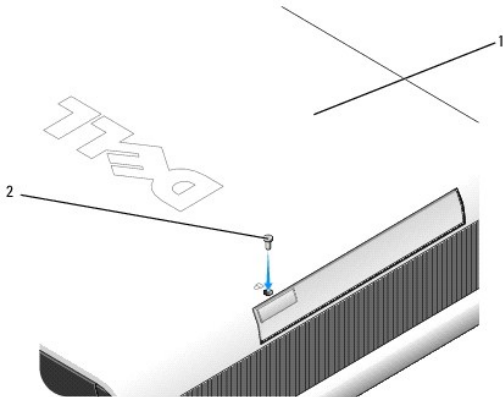
1. Tag computerdækslet af (se [Fjernelse af computerdækslet](#)).
2. Tryk forsigtigt modulets låsekontakt ned, indtil den låser på plads.



3. Sæt computerdækslet på igen (se [Genmontering af computerdækslet](#)).

Modulet kan ikke fjernes fra computeren, før du løfter modullåsekontakten til dens ulåste position.

4. Du kan også fastgøre en enhed i modulbåsen ved at bruge en sikkerhedsskrue (emballeret separat), som der er adgang til i bunden af computeren.



1	computerens bund	2	sikkerhedsskrue
---	------------------	---	-----------------

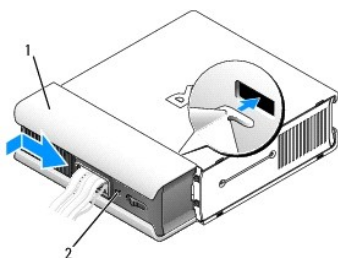
[Tilbage til indholdssiden](#)

Kabeldæksel (valgfrit)

Dell™ OptiPlex™ 760 Servicehåndbog

Montering af kabeldækslet

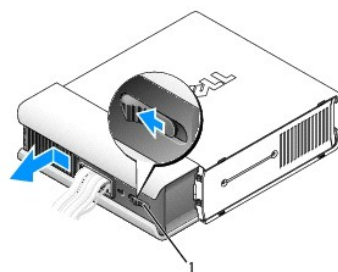
1. Kontrollér, at alle kabler til eksterne enheder er ført gennem hullet i kabeldækslet.
2. Forbind alle enhedskablerne til stikkene på bagsiden af computeren.
3. Hold i bunden af kabeldækslet for at rette tappene ind efter åbningerne i computerens bagpanel.
4. Sæt tappene ind i åbningerne, og skub dækslet for at rette enderne af dækslet ind efter enderne i chassiset (se illustrationen), indtil kabeldækslet er sikkert placeret.
5. Installér en sikkerhedsenhed i sikkerhedskabelslotten (valgfrit).



1	kabeldæksel	2	slot til sikkerhedskabel
---	-------------	---	--------------------------

Fjernelse af kabeldækslet

1. Hvis der er installeret en sikkerhedsenhed i sikkerhedskabelslotten, skal enheden fjernes.



1	frigørelsesknop
---	-----------------

2. Skub frigørelsesknappen, tag fat i kabeldækslet, og skub dækslet sidelæns, som vist, indtil det stopper, og løft derefter kabeldækslet op og væk.

[Tilbage til indholdssiden](#)

Kølelegeme og processor

Dell™ OptiPlex™ 760 Servicehåndbog

⚠ ADVARSEL: Før du arbejder med computerens indvendige dele, skal du læse de sikkerhedsinstruktioner, der fulgte med computeren. Se webstedet Regulatory Compliance på www.dell.com/regulatory_compliance for yderligere oplysninger om bedste sikkerhedsanvendelse.

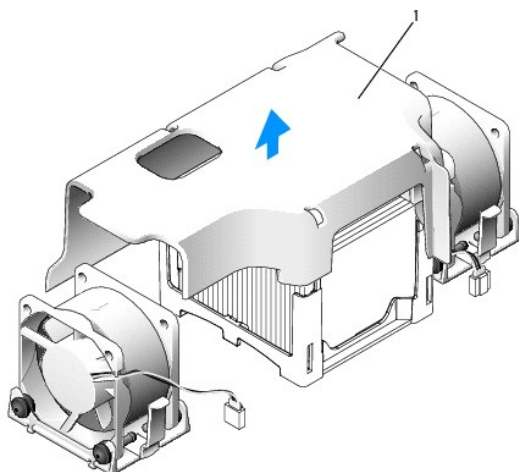
⚠ ADVARSEL: For at undgå elektrisk stød skal du altid afbryde forbindelsen fra computeren til stikkontakten, før du fjerner dækslet.

⚠ FORSIGTIG: Når du sætter processoren i igen, skal du ikke røre ved undersiden af den nye processor.

⚠ FORSIGTIG: Når processoren udskiftes, må du ikke røre nogen pins inde i soklen eller lade nogen genstande falde ned på pins i soklen.

Fjernelse af processoren

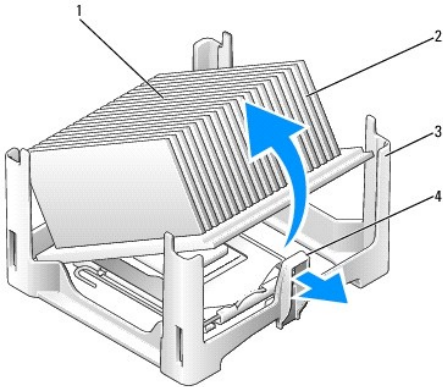
1. Følg procedurerne i [Arbejde på computeren](#).
2. Tag computerdækslet af (se [Fjernelse af computerdækslet](#)).
3. Fjern blæserskærmen ved at løfte den op og væk fra computeren.



1 blæserskærm

⚠ ADVARSEL: Kølelegemet kan blive utrolig varmt. Sørg for, at kølelegemet har kølet af længe nok, før du rører ved det.

4. Fjern kølelegemet:
 - a. Træk frigørelsesgrebet på fastholdelsesfoden væk fra kølelegemet, indtil kølelegemet er frigjort.

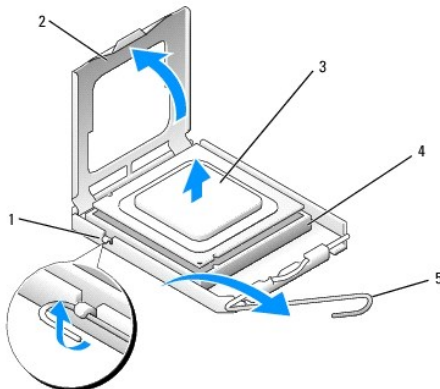


1	øverst på kølelegemet	2	kølelegeme
3	fastholdelsesfod	4	frigørelsestap

- b. Løft forsigtigt kølelegemet væk fra processoren.
- c. Læg kølelegemet på dets top, med det termiske smøremiddel opad.

⚠ FORSIGTIG: Medmindre et ny kølelegeme er nødvendigt til den nye processor, kan du genbruge den oprindelige kølelegemeanordning, når du udskifter processoren.

5. Åbn processordækslet ved at skubbe frigørelsesgrebet under midterdæksellåsen på soklen. Træk derefter grebet tilbage for at frigøre processoren.



1	lås til midterdæksel	2	processordæksel
3	processor	4	sokkel
5	frigørelsesgreb		

⚠ FORSIGTIG: Jordforbind dig selv ved at berøre en umalet metaloverflade bag på computeren.

⚠ FORSIGTIG: Når processoren udskiftes, må du ikke røre nogen pins inde i soklen eller lade nogen genstande falde ned på pins i soklen.

6. Fjern forsigtigt processoren fra soklen.
7. Lad frigørelsesgrebet være i frigørelsesposition, så der kan placeres en ny processor i soklen.

Installation af processoren

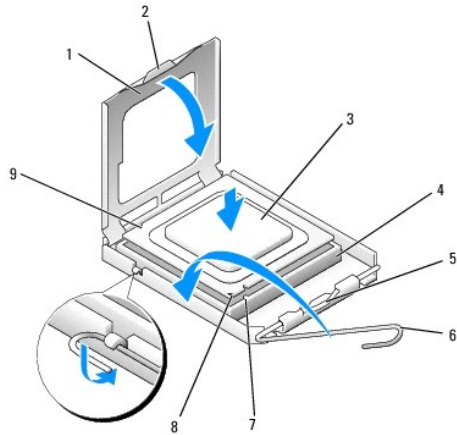
1. Pak den nye processor ud, idet du er forsigtig med ikke at røre dens underside.
2. Hvis frigørelsesgrebet på soklen ikke er i helt åben position, skal du ændre positionen.
3. Ret justeringsindhakkene for og bag på processoren ind efter justeringsindhakkene for og bag på soklen.

4. Justér pin 1-hjørnerne på processoren og soklen.

⚠ **FORSIGTIG: For at undgå beskadigelse skal du sørge for, at processoren justeres korrekt ind efter soklen, og brug ikke overdreven kraft, når du installerer processoren.**

5. Anbring forsigtigt processoren i soklen, og kontrollér, at den er anbragt korrekt.

6. Når processoren er korrekt anbragt i soklen, skal du dreje frigørelsesgrebet tilbage mod soklen, indtil den klikker på plads for at fastgøre processoren.



1	processordæksel	2	tap
3	processor	4	processorsokkel
5	lås til midterdæksel	6	frigørelsesgreb
7	justeringsindhak - foran	8	sokkel og processor pin-1 indikator
9	justeringsindhak - bag på		

Hvis du installerer en processorudskiftningssæt fra Dell, skal du returnere processoren til Dell i samme emballage, som udskiftningssættet blev sendt i.

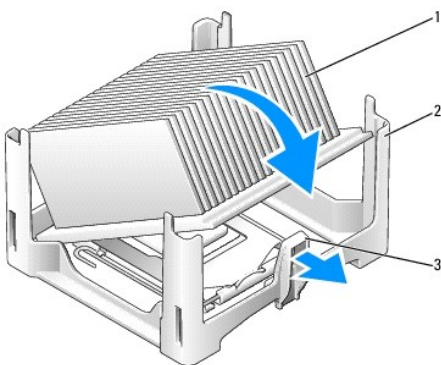
⚠ **FORSIGTIG: Jordforbind dig selv ved at berøre en umalet metaloverflade bag på computeren.**

7. Tør det termiske smøremiddel fra bunden af kølelegemet.

⚠ **FORSIGTIG: Sørg for, at påsmøre nyt termisk smøremiddel. Nyt termisk smøremiddel er vigtigt for at sikre den rette termiske stabilitet, som er et krav for optimal processordrift.**

8. Påfør det nye termiske smøremiddel oven på processoren efter behov.

9. Anbring en af enderne på kølelegemet under tappen på fastholdelsesfoden på modsat side af frigørelsesgrebet.



1	kølelegeme	2	fastholdelsesfod
---	------------	---	------------------

10. Sænk kølelegemet ned i processoren i en 45-graders vinkel, så den ene ende af kølelegemet passer under tappen i modsat side af frigørelsestappen på fastholdelsesfoden.
11. Saml skærmen igen.
12. Sæt computerdækslet på igen (se [Genmontering af computerdækslet](#)).
13. Anbring kabeldækslet igen, hvis det bruges (se [Montering af kabeldækslet](#)).

[Tilbage til indholdssiden](#)

[Tilbage til indholdssiden](#)

Kontakt til åbning af chassis

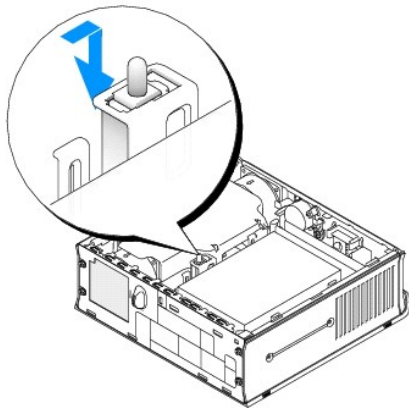
Dell™ OptiPlex™ 760 Servicehåndbog

⚠ ADVARSEL: Før du arbejder med computerens indvendige dele, skal du læse de sikkerhedsinstruktioner, der fulgte med computeren. Se webstedet Regulatory Compliance på www.dell.com/regulatory_compliance for yderligere oplysninger om bedste sikkerhedsanvendelse.

Fjernelse af kontakten til åbning af chassiset

1. Følg procedurerne i [Arbejde på computeren](#).
2. Tag computerdækslet af (se [Fjernelse af computerdækslet](#)).
3. Frakobl kablet til kontakten til åbning af chassiset fra systemkortet ved at bruge to fingre og skrue frigørelsesmekanismen på den ene side af stikket ud samtidig med, at du skubber, for at frakoble kabelstikket.
4. Skub kontakten til åbning af chassiset ud af slotten i metalbeslaget, og skub den derefter ned gennem det firkantede hul i beslaget for at fjerne kontakten og det tilsluttede kabel fra computeren.

⚠ OBS! Der er muligvis en lettere modstand, når du skubber kontakten ud af slotten.



Isætning af Chassis Intrusion-kontakten

1. Indsæt forsigtige kontakten nedenunder metalbeslaget i det firkantede hul i beslaget, og skub chassis intrusionkontakten ind i slotten, indtil det sidder forsvarligt med et klik.
2. Kobl kablet til systemkortet igen.
3. Sæt computerdækslet på igen (se [Genmontering af computerdækslet](#)).
4. Hvis du bruger en computerfod, skal du montere den på computeren.

Nulstilling af Chassis Intrusion-detektoren

1. Tænd (eller genstart) computeren.
2. Når DELL™-logoet vises, skal du omgående trykke på <F12>.

Hvis du venter for længe, og operativsystemets logo vises, skal du fortsætte med at vente, indtil du ser skrivebordet i Microsoft® Windows®. Luk derefter computeren, og prøv igen.

3. Vælg Systeminstallation.

4. Vælg **Sikkerhed** → **Åbn chassiset** og vælg derefter indstillingen **Ryd advarslen mod åbning** for at nulstille chassis intrusion-detektoren. Ændr indstillingen til **Til**, **Til-lydløs** eller **Deaktiver**.

 **OBS!** Standardindstillingen er **Til-lydløs**.

5. Gem indstillingerne, og afslut **Systeminstallation**.

[Tilbage til indholdssiden](#)

[Tilbage til indholdssiden](#)


Drev

Dell™ OptiPlex™ 760 Servicehåndbog

Computeren understøtter:

- 1 Én SATA-harddisk (seriel ATA)
- 1 Ét valgfrit Dell D-modul optisk drev, ekstra harddisk eller diskettedrev i modulbåsen (se [Modulbåse](#) angående oplysninger om installation og fjernelse af enheder i modulbåsen).

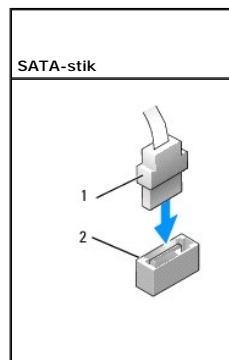
Generelle installationsretningslinjer

 **OBS!** Oplysninger om installation af D-moduldrev, se dokumentationen, der fulgte med det optiske drev.

Tilslutning af drevkabler

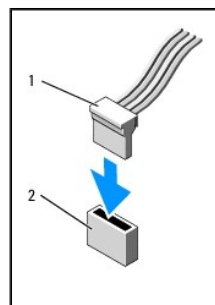
Når du installerer et drev, tilslutter du to kabler – et DC-strømkabel og et datagrænsefladekabel – til drevets bagside.

Datagrænsefladestik



1	stik til datagrænsefladekabel	2	datagrænsefladestik
---	-------------------------------	---	---------------------

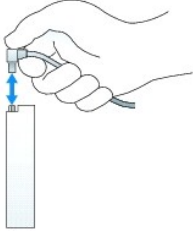
Strømkabelstik



1	strømkabel	2	strømindgangsstik
---	------------	---	-------------------

Tilslutning og frakobling af drevkabler

Når du tilslutter og frakobler et seriel SATA-datakabel, skal du holde i det sorte stik i hver ende af kablet. Når du fjerner et kabel med en trækkeap, skal du tage fat i den farvede trækkeap og trække, indtil stikket kommer fri.

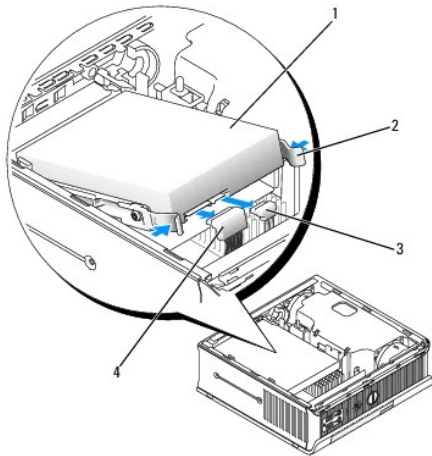


Harddisk

- ⚠ ADVARSEL:** Før du arbejder med computerens indvendige dele, skal du læse de sikkerhedsinstruktioner, der fulgte med computeren. Se webstedet Regulatory Compliance på www.dell.com/regulatory_compliance for yderligere oplysninger om bedste sikkerhedsanvendelse.
- ⚠ ADVARSEL:** For at undgå elektrisk stød skal du altid afbryde forbindelsen fra computeren til strømforsyningen, før du fjerner harddisken.
- ⚠ FORSIGTIG:** For at undgå at beskadige komponenter inden i computeren skal du aflade dig selv for statisk elektricitet, før du berører computerens elektroniske komponenter. Du kan aflade dig selv ved at berøre en umalet metaloverflade på computerchassiset.
- ⚠ FORSIGTIG:** Hvis du vil undgå at beskadige drevet, må du ikke anbringe det på en hård overflade. Anbring i stedet drevet på en blød overflade, som f.eks. en skumgummipude, der kan beskytte det tilstrækkeligt.

Fjernelse af harddisken

1. Følg procedurerne i [Arbejde på computeren](#).
2. Tag computerdækslet af (se [Fjernelse af computerdækslet](#)).
3. Afbryd strøm- og datakablerne fra harddisken.
4. Tryk plastikdrevskinnerne mod hinanden, og skub drevet lidt fremad.
5. Drej harddisken op og væk fra computeren.

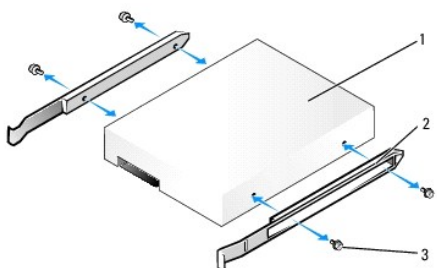


1	harddisk	2	drevskinner (2)
3	datakabelstik	4	strømkabelstik

Installation af en harddisk

1. Følg procedurerne i [Arbejde på computeren](#).
2. Tag computerdækslet af (se [Fjernelse af computerdækslet](#)).

3. Hvis du installerer et nyt drev, i stedet for at udskifte et allerede installeret drev:
 - a. Se dokumentationen til drevet for at få bekræftet, at det er konfigureret til din computer.
 - b. Montér plastikdrevskinnerne - placeret inden i dækslet - på det nye drev og spring frem til [trin 6](#).



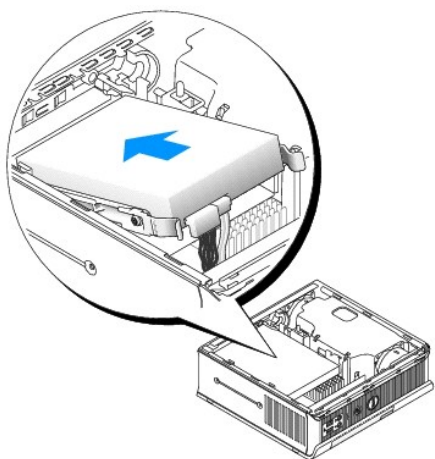
1	drev	2	drevskinner (2)
3	skruer (4)		

⚠ FORSIGTIG: Hvis du vil udskifte en harddisk, der indeholder data, som du ønsker at beholde, skal du sikkerhedskopiere dine filer, før du indleder denne procedure.

4. Fjern den installerede harddisk (se [Fjernelse af harddisken](#)).
5. Fjern de fire skruer, der holder drevskinnerne fast til den eksisterende harddisk, og montér drevskinnerne for at udskifte harddisken.

⚠ FORSIGTIG: De serielle ATA-data- og strømstik er mærkede for at sikre korrekt isætning, dvs. et indhak eller en manglende pin på et stik passer med en tab eller et lukket hul på det andet stik. Når kablerne kobles til et drev, skal du sørge for, at stikkene sidder rigtigt, før du kobler kablerne til drevet.

6. Sænk harddisken ned i harddiskbeslaget.
7. Montér data- og strømkablerne til harddiskstikkene, og sørg for, at stikkene sidder rigtigt, før du tilslutter dem.

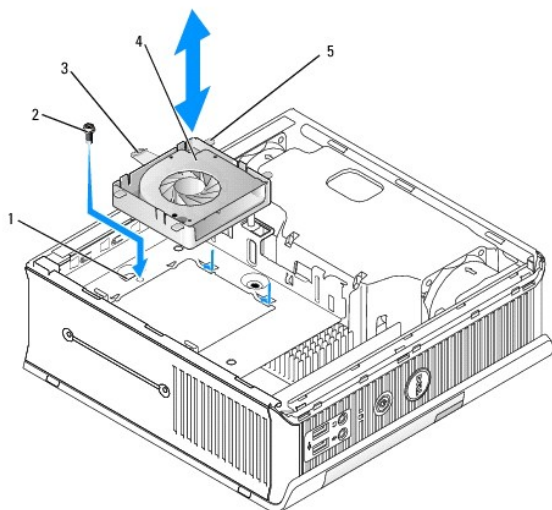


8. Sæt computerdækslet på igen (se [Genmontering af computerdækslet](#)).
9. Anbring kabeldækslet igen, hvis det bruges.
10. Se dokumentationen, som fulgte med drevet, for at få anvisninger om installation af det software, som er nødvendig for drevets funktion.
11. Genstart computeren.
12. Partitionér, og formatér drevet logisk, før du går videre til næste trin.
Se dokumentationen, som fulgte med operativsystemet, for at få anvisninger.

13. Test harddisken ved at køre Dell Diagnostics (se [Dell Diagnostics](#)).
14. Installér operativsystemet på harddisken.
Se dokumentationen, som fulgte med operativsystemet, for at få anvisninger.

Fjernelse af harddiskblæseren

1. Følg instruktionerne i [Arbejde på computeren](#).
2. Tag computerdækslet af (se [Fjernelse af computerdækslet](#)).
3. Fjern harddisken (se [Fjernelse af harddisken](#)).
4. Fjern skruerne, der holder frigørelsestappen til blæseren fast til harddiskbeslaget.
5. Tryk ned på frigørelsesgrebet, og skub derefter blæseren mod fronten på computeren, så dens sidetappe er fri af de tilsvarende slots i harddiskbeslaget.
6. Løft forsigtigt for at fjerne blæseren fra harddiskbeslaget.
7. Kobl blæserkablet fra FAN_HDD-stikket på systemkortet.



1	harddiskbeslag	2	skruer
3	blæserfrigørelsestap	4	blæser
5	sidetap		

Isættelse af harddiskblæseren

1. Slut harddiskblæserkablet til FAN_HDD-stikket på systemkortet.
2. Ret frigørelsestappen og de fire sidetappe på blæseren ind efter de fire tilsvarende slots på harddiskbeslaget.
3. Skub frigørelsestappen nedefter metalhuset, der dækker slotten, og skub derefter blæseren mod bagsiden af computeren.
4. Sæt skruerne, der holder frigørelsestappen til blæseren fast til harddiskbeslaget, i igen.
5. Sæt harddisken i (se [Installation af en harddisk](#)).
6. Sæt computerdækslet på igen (se [Genmontering af computerdækslet](#)).
7. Anbring kabeldækslet igen, hvis det bruges.

[Tilbage til indholdssiden](#)

Systemblæsere

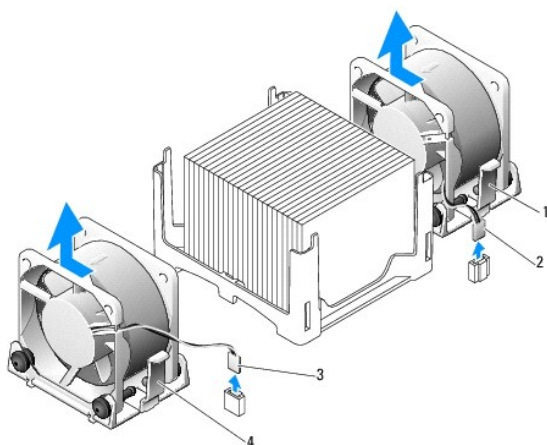
Dell™ OptiPlex™ 760 Servicehåndbog

⚠ ADVARSEL: Før du arbejder med computerens indvendige dele, skal du læse de sikkerhedsinstruktioner, der fulgte med computeren. Se webstedet Regulatory Compliance på www.dell.com/regulatory_compliance for yderligere oplysninger om bedste sikkerhedsanvendelse.

⚠ FORSIGTIG: For at undgå at beskadige komponenter inden i computeren skal du aflade dig selv for statisk elektricitet, før du berører computerens elektroniske komponenter. Du kan aflade dig selv ved at berøre en umalet metaloverflade på computerchassiset.

Fjernelse af systemblæsere

1. Følg procedurerne i [Arbejde på computeren](#).
2. Tag computerdækslet af (se [Fjernelse af computerdækslet](#)).
3. Fjern blæserskærmen ved at løfte den op og væk fra computeren.
4. Fjern de fire skruer bag på computeren, der fastholder systemkortslæden til computerchassiset.
5. Skub systemkortslæden mod computerens bagside, og løft den op og væk fra computerchassiset.
6. Kobl blæserkablerne fra systemkortet.
7. Tryk på frigørelsestappen til blæseren, og skub blæseren væk fra hukommelsesmodulerne for at fjerne den forreste blæser.



1	bagerste blæserfrigørelsestap	2	bagerste blæserstrømkabel
3	forreste blæserfrigørelsestap	4	forreste blæserstrømkabel

8. Tryk på frigørelsestappen til blæseren og skub blæseren væk fra drevene for at fjerne den bagerste blæser.

Installation af systemblæsere

1. For at sætte blæseren i igen skal du følge udskiftningsprocedurerne i omvendt rækkefølge.
2. Sæt computerdækslet på igen (se [Genmontering af computerdækslet](#)).
3. Tænd computeren.

[Tilbage til indholdssiden](#)

Dell™ OptiPlex™ 760 Servicehåndbog

● [Tænd/sluk-knap](#)

Tænd/sluk-knap

⚠ ADVARSEL: Før du arbejder indeni computeren, skal du læse den sikkerhedsinformation, der blev leveret sammen med din computer. For yderligere information om "best practices", se overensstemmelseserklæringen på www.dell.com/regulatory_compliance.

Fjernelse af strømknappen

1. Brug fremgangsmåderne i [Efter du har arbejdet på din computer](#).
2. Fjern computerdækslet (se [Fjernelse af computerdæksel](#)).
3. Klem forsigtigt de tappe der holder strømknapsanordningen til fronten af kabinettet sammen og træk anordningen ud af fronten af kabinettet.
4. Løft strømknappen op indtil flugtetappen i bunden af strømknapsanordningen er fri af kabinettet og fjern strømknappen fra kabinettet.

Isætning af strømknappen

1. Flugt tappen i bunden af strømknapsanordningen med det tilsvarende indhak foran på kabinettet og skub tappen ind i indhaket.
 2. Klem forsigtigt tappene på strømknappen sammen og skub knappen ind i kabinettet indtil tappen låser sig på plads.
 3. Påsæt computerdækslet (se [Påsætning af computerdæksel](#)).
-

[Tilbage til indholdssiden](#)

[Tilbage til indholdssiden](#)

Højtalere

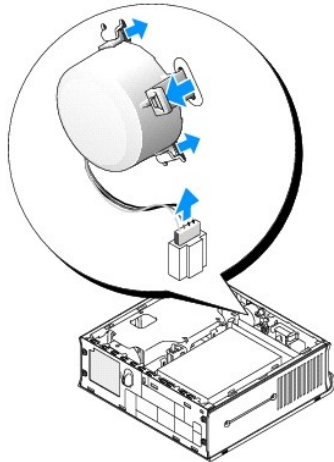
Dell™ OptiPlex™ 760 Servicehåndbog

⚠ ADVARSEL: Før du arbejder med computerens indvendige dele, skal du læse de sikkerhedsinstruktioner, der fulgte med computeren. Se webstedet Regulatory Compliance på www.dell.com/regulatory_compliance for yderligere oplysninger om bedste sikkerhedsanvendelse.

⚠ FORSIGTIG: For at undgå at beskadige komponenter inden i computeren skal du aflade dig selv for statisk elektricitet, før du berører computerens elektroniske komponenter. Du kan aflade dig selv ved at berøre en umalet metaloverflade på computerchassiset.

Fjernelse af en højttaler

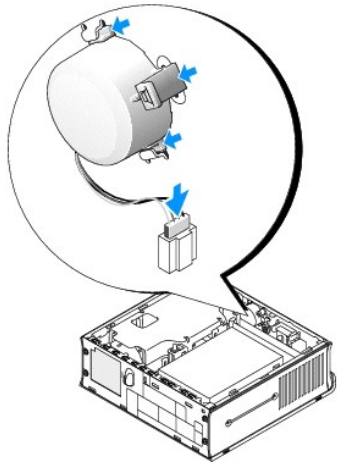
1. Følg procedurerne i [Arbejde på computeren](#).
2. Tag computerdækslet af (se [Fjernelse af computerdækslet](#)).
3. Tryk på frigørelsestappen til højttaleren, og skub højttaleren op.
4. Frigør højttaleren fra fastgørelsestappene på chassiset.
5. Frakobl højttalerkablet fra INT_SPEAKER-stikket på systemkortet, og sæt højttaleren til side.



6. Sæt computerdækslet på igen.
7. Tænd computeren.

Installation af en højttaler

1. Følg procedurerne i [Arbejde på computeren](#).
2. Tag computerdækslet af (se [Fjernelse af computerdækslet](#)).
3. Sæt højttalerkablet i INT_SPEAKER-stikket på systemkortet.
4. Sæt højttaleren i computerens chassis.



5. Sæt computerdækslet på igen.

6. Tænd computeren.

[Tilbage til indholdssiden](#)

[Tilbage til indholdssiden](#)

Ultra lille form factor

Dell™ OptiPlex™ 760 Servicehåndbog

- [Fjernelse af computerdækslet](#)
- [Inden i din computer](#)
- [Systemkortkomponenter](#)
- [Dell-mærkat](#)

△ **FORSIGTIG:** Anbring ikke skærmen på computeren. Brug en skærmfod.



△ **FORSIGTIG:** Når du stiller din computer op, skal du fastgøre alle kabler bag ved dit arbejdsområde, så du undgår at trække i, filtre eller træde på dem.

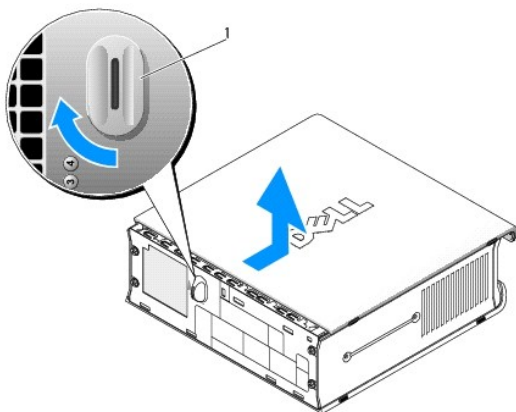
🔍 **OBS!** Hvis du vil placere din computer under et skrivebord eller på en væg, skal du bruge vægmonteringsbeslaget. For at bestille dette beslag, skal du kontakte Dell (se [Kontakt til Dell](#)).

Fjernelse af computerdækslet

⚠ **ADVARSEL:** Før du arbejder med computerens indvendige dele, skal du læse de sikkerhedsinstruktioner, der fulgte med computeren. Se webstedet Regulatory Compliance på www.dell.com/regulatory_compliance for yderligere oplysninger om bedste sikkerhedsanvendelse.

△ **FORSIGTIG:** For at undgå at beskadige komponenter inden i computeren skal du aflade dig selv for statisk elektricitet, før du berører computerens elektroniske komponenter. Du kan aflade dig selv ved at berøre en umalet metaloverflade på computerchassiset.

1. Følg procedurerne i [Arbejde på computeren](#).
2. Om nødvendigt skal du fjerne kabeldækslet (se [Kabeldæksel \(valgfrit\)](#)).
3. Fjern computerdækslet:
 - a. Drej dækslets frigørelsesknap i retning med uret.



1 frigørelsesgreb

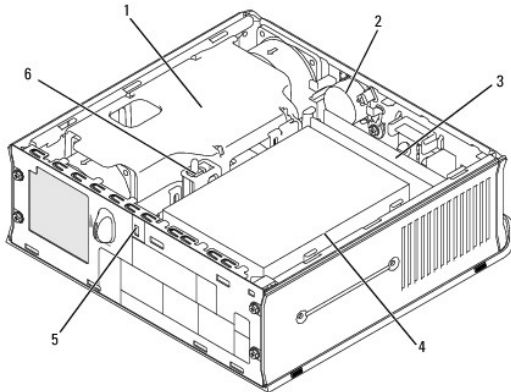
- b. Skub computerdækslet fremad ca. 1 cm til det standser, og løft det derefter op.

Inden i din computer

⚠ ADVARSEL: Før du arbejder med computerens indvendige dele, skal du læse de sikkerhedsinstruktioner, der fulgte med computeren. Se webstedet Regulatory Compliance på www.dell.com/regulatory_compliance for yderligere oplysninger om bedste sikkerhedsanvendelse.

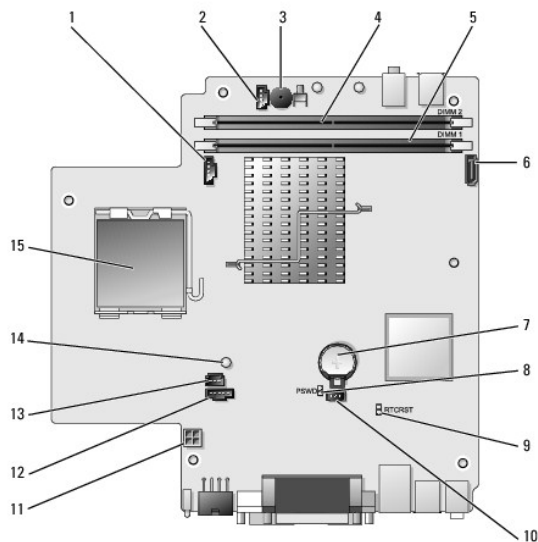
⚠ ADVARSEL: For at beskytte mod elektrisk stød, skal du altid afbryde computeren fra AC-strømadapteren, før du fjerner dækslet.

⚠ FORSIGTIG: For at undgå at beskadige komponenter inden i computeren skal du aflade dig selv for statisk elektricitet, før du berører computerens elektroniske komponenter. Du kan aflade dig selv ved at berøre en umalet metaloverflade på computerchassiset.



1	blæserskærm/kølelegeme	2	højtaler (valgfrit)
3	hukommelsesmoduler (2)	4	harddisk
5	slot til sikkerhedskabel	6	chassis intrusion-kontakt

Systemkortkomponenter



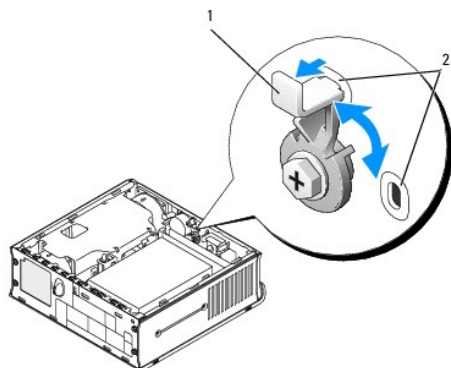
1	blæserstik (FAN_FRONT)	2	stik til intern højtaler (INT_SPKR)
3	systemkorthøjtaler (BEEP)	4	kanal B hukommelsesstik (DIMM_2)
5	kanal A hukommelsesstik (DIMM_1)	6	SATA-datakabelstik (SATA0)
7	batteri (BATT)	8	adgangskode-jumper (PSWD)
9	gennemsigtig CMOS-jumper (RTCST)	10	stik til harddiskblæser (FAN_HDD)
11	strømstik til harddisk (SATA_PWR)	12	blæserstik (FAN_REAR)
13	kontakt til åbning (INTRUDER)	14	Indikator for strøm (AUX_Power_LED)
15	processor (CPU)		

Dell-mærkat

⚠ ADVARSEL: Før du arbejder med computerens indvendige dele, skal du læse de sikkerhedsinstruktioner, der fulgte med computeren. Se webstedet [Regulatory Compliance](http://www.dell.com/regulatory_compliance) på www.dell.com/regulatory_compliance for yderligere oplysninger om bedste sikkerhedsanvendelse.

Dell-mærkaten foran på din computer kan drejes. Sådan drejes mærkaten:

1. Tag computerdækslet af (se [Fjernelse af computerdækslet](#)).
2. Træk tappen væk fra chassiset, og drej mærkaten til den ønskede stilling.
3. Kontrollér, at tappen fastholdes i slotten.



1	frigørelsestap i slot	2	slots (2)
---	-----------------------	---	-----------

[Tilbage til indholdssiden](#)

Dell™ OptiPlex™ 760 Servicehåndbog

Ultra lille form factor-computer



Om computeren

[Inden i din computer](#)
[Systemopsætning](#)
[Avancerede funktioner](#)
[Fejlfinding](#)
[Få hjælp](#)
[Ordlister](#)

Fjernelse og udskiftning af dele

[Arbejde på computeren](#)
[Fjernelse af computerdækslet](#)
[Kabeldæksel](#)
[Chassis intrusion-kontakt](#)
[Drev](#)
[Modulbås](#)
[Kølelegeme og processor](#)
[Systemblæsere](#)
[Højtalere](#)
[Hukommelse](#)
[Batteri](#)
[System Board \(Systemkort\)](#)
[Genmontering af computerdækslet](#)

Noter, forsigtig og advarsler

 **OBS!** En NOTE angiver vigtige oplysninger, som du kan bruge for at udnytte computeren optimalt.

 **FORSIGTIG: FORSIGTIG** angiver mulig skade på hardware eller tab af data, hvis anvisningerne ikke bliver fulgt.

 **ADVARSEL: En ADVARSEL** angiver mulig tingskade, legemsbeskadigelse eller død.

Hvis du har købt en Dell™-computer i n-serien, gælder eventuelle referencer til Microsoft® Windows®-operativsystemer i dette dokument ikke.

Oplysningerne i dette dokument kan ændres uden varsel.
© 2008-2009 Dell Inc. Alle rettigheder forbeholdt.

Enhver form for gengivelse uden skriftlig tilladelse fra Dell Inc. er strengt forbudt.

Varemærker, som er brugt i denne tekst: *Dell*, *DELL*-logoet, *OptiPlex*, *TravelLite*, *OpenManage*, og *StrikeZone* er varemærker tilhørende Dell Inc.; *Intel* og *SpeedStep* er registrerede varemærker tilhørende Intel Corporation i USA og andre lande; *Microsoft*, *Windows*, *Windows Vista* og knappen *Windows Start* er enten registrerede varemærker tilhørende Microsoft Corporation i USA og/eller andre lande; *CompuTrace* er et registreret varemærke tilhørende Absolute Software Corp.; *Citrix* er et registreret varemærke tilhørende Citrix Systems, Inc. og/eller et eller flere af dennes datterselskaber og kan være registreret i United States Patent and Trademark Office og i andre lande.; *Bluetooth* er et registreret varemærke tilhørende Bluetooth SIG, Inc. og bruges af Dell Inc. under licens.; *ENERGY STAR* er et registreret varemærke tilhørende Environmental Protection Agency i USA. Som ENERGY STAR-partner har Dell Inc. konstateret, at dette produkt lever op til ENERGY STAR-retningslinjerne for energieffektivitet.

Modeller: DCTR, DCNE, DCSM og DCCY

Februar 2009 Rev. A01

[Tilbage til indholdssiden](#)